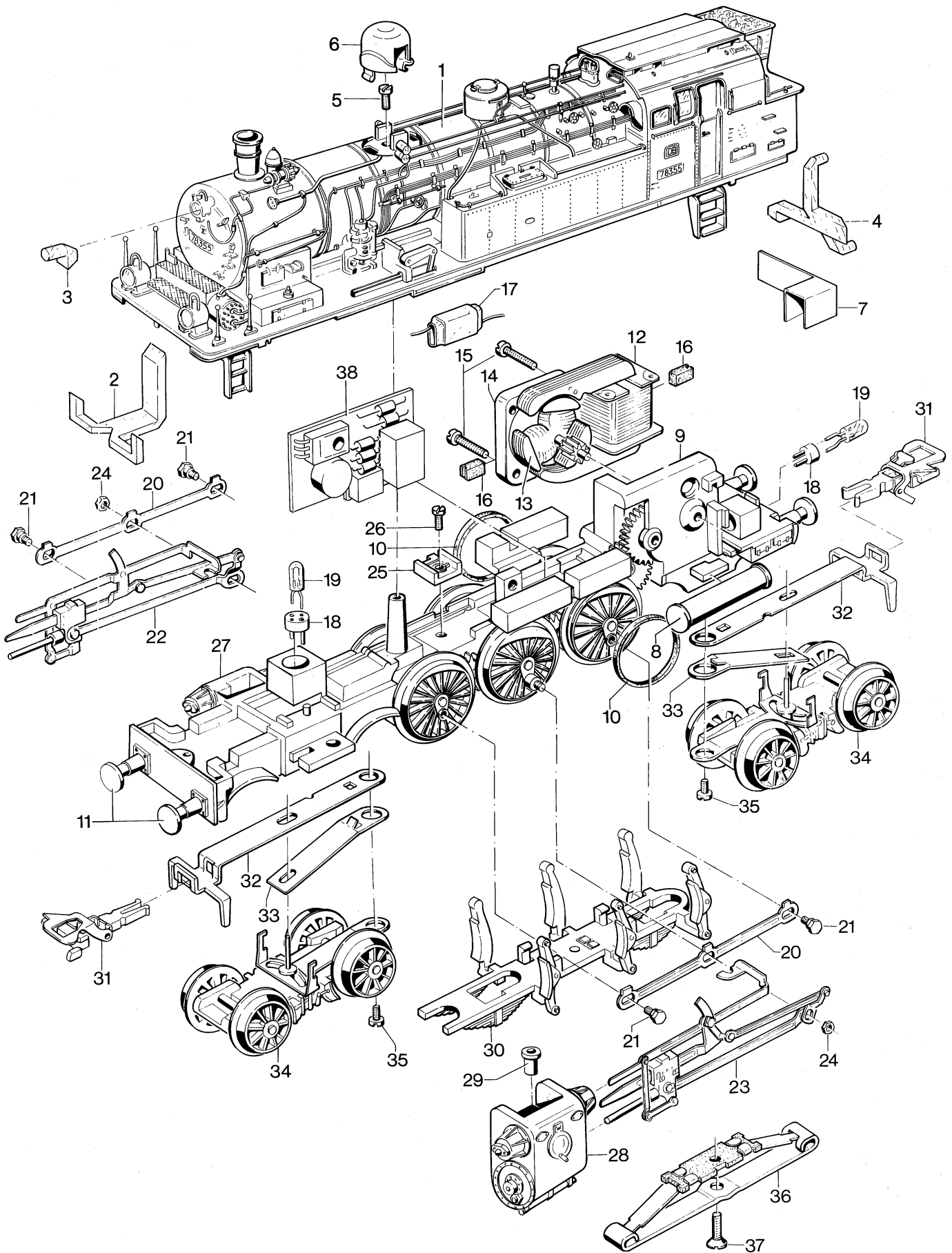


Einzelteile der Lokomotiven 33071, 33072, 37071, 37072 und 37073

märklin
H0



Erhältlich beim Fachhandel

Einzelteile der Lokomotiven 33071, 33072, 37071, 37072 und 37073

Lfd. Nr.	Benennung	Bestell-Nr.				
		33071	33072	37071	37072	37073
1	Lokomotiv-Aufbau (komplett) mit	205 611	216 411	205 611	21 64 11	225 511
2	Lichtkörper	242 870	242 870	242 870	242 870	242 870
3	Lichtkörper	-	-	-	-	-
4	Lichtkörper und Treppe (vorne)	246 820	246 820	246 820	246 820	246 820
		243 010	243 010	243 010	243 010	-
5	Zylinderschraube	750 520	750 520	750 520	750 520	750 520
6	Dampfdom	208 065	242 440	208 065	242 440	242 440
7	Abdeckung	243 160	243 160	243 160	243 160	243 160
8	Kessel	242 480	242 480	242 480	242 480	242 480
	Lokomotiv-Unterteil (komplett) bestehend aus:	-	-	-	-	-
9	Treibgestell (komplett) mit	435 160	435 160	435 160	435 160	225 518
10	Haftreifen und	7 153	7 153	7 153	7 153	7 153
11	Puffer	761 640	761 640	761 640	761 640	761 640
12	Feldmagnet	237 560	237 560	449 390	449 390	449 390
13	Anker	231 440	231 440	386 820	386 820	386 820
14	Motorschild	231 350	231 350	386 940	386 940	386 940
15	Zylinderschraube	785 120	785 120	785 120	785 120	785 120
16	Bürstenpaar	601 460	601 460	601 460	601 460	601 460
17	Entstördrossel	600 910	600 910	516 520	516 520	516 520
18	Steckfassung	604 180	604 180	604 180	604 180	604 180
19	Glühlampe	610 040	610 040	610 080	610 080	610 080
20	Kuppelstange	242 490	210 965	242 490	210 965	210 965
21	Sechskantansatzschraube	755 130	210 925	755 130	210 925	210 925
22	Gestänge (rechts)	242 680	210 953	242 680	210 953	210 953
23	Gestänge (links)	242 740	210 968	242 740	210 968	210 968
24	Sechskantmutter	757 020	757 090	757 020	757 090	757 090
25	Isolierplatte	228 950	228 950	228 950	228 950	228 950
26	Zylinderschraube	750 200	750 200	750 200	750 200	750 200
27	Zylinder (rechts)	205 617	242 460	205 617	242 460	242 460
28	Zylinder (links)	205 618	242 470	205 618	242 470	242 470
29	Senkschraube	786 790	786 790	786 790	786 790	786 790
30	Bremsattrappe	435 190	435 190	435 190	435 190	435 190
31	Kurzkupplung	701 630	701 630	701 630	701 630	701 630
32	Deichsel	286 900	286 900	286 900	286 900	286 900
33	Blattfeder	242 450	242 450	242 450	242 450	242 450
34	Drehgestell (komplett)	289 860	289 860	289 860	289 860	289 860
35	Zylinderschraube	750 180	750 180	750 180	750 180	750 180
36	Schleifer	7 164	7 164	7 164	7 164	7 164
37	Senkschraube	756 090	756 090	756 090	756 090	756 090
38	Leiterplatte	-	-	-	-	-
	Decoder	670 040	602 004	614 090	603 617	606 287
	Halteplatte-Decoder	405 040	405 040	-	-	-
	Senkschraube	756 100	756 100	-	-	-