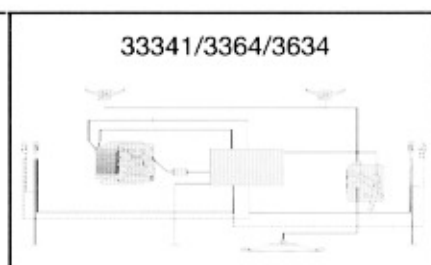
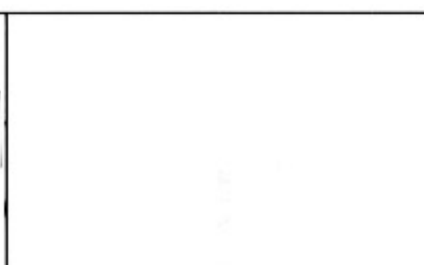
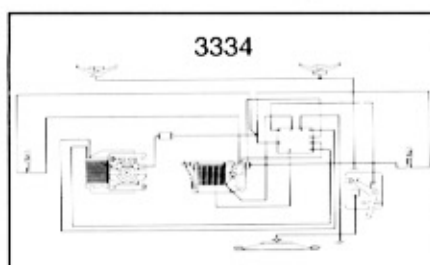
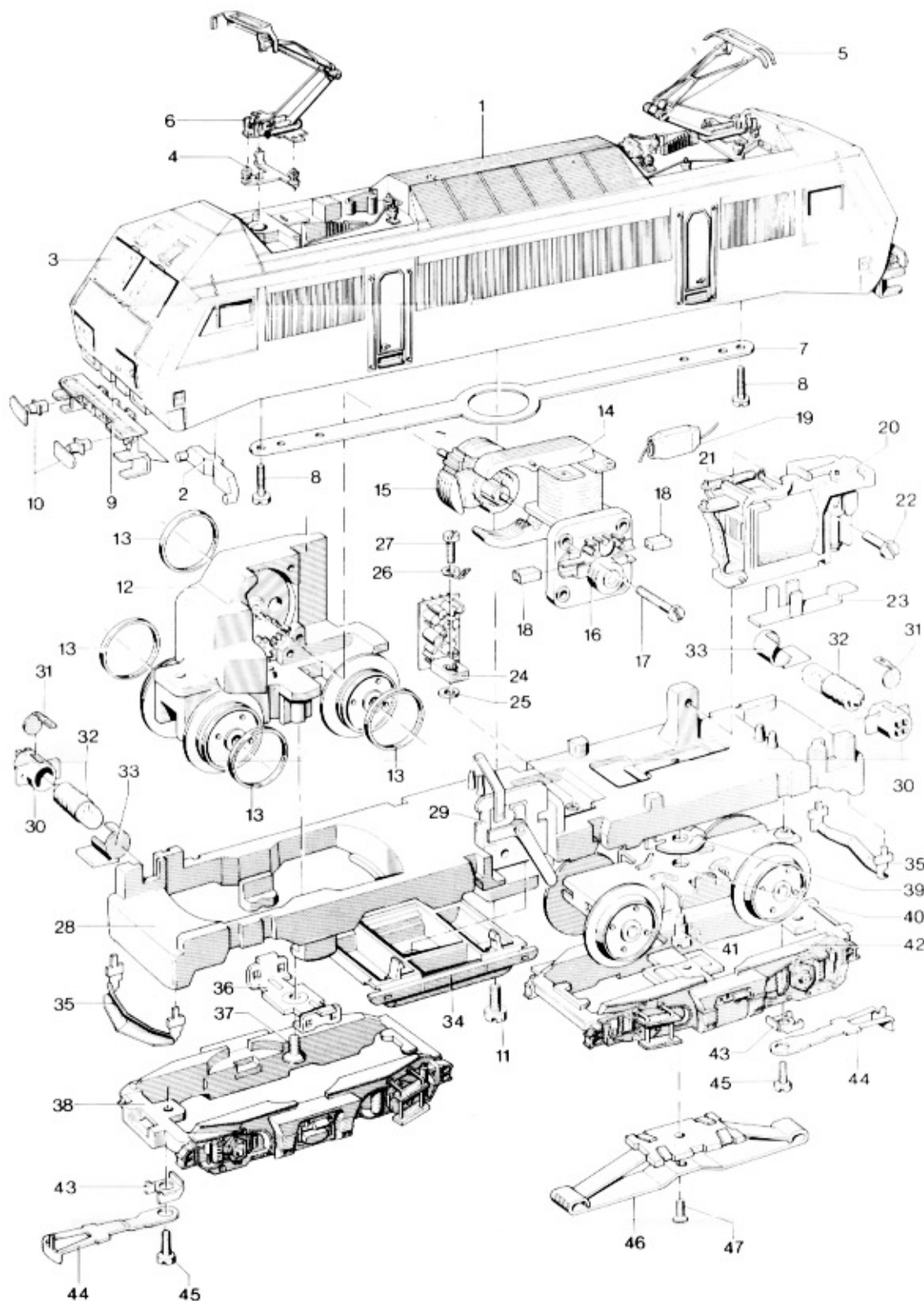


# Einzelteile der Lokomotiven 3334, 33341, 3364, 3634 und 8334

**märklin**  
HO



Prinzipdarstellung

Erhältlich beim Fachhandel

603075 0598 na

# Einzelteile der Lokomotiven 3334, 33341, 3364, 3634 und 8334

Lfd. Nr.	Benennung	Bestell-Nr.				
		<b>3334</b>	<b>33341</b>	<b>3364</b>	<b>3634</b>	<b>8334</b>
1	Lokomotiv-Aufbau (komplett) mit	43 7600	20 8112	55 8120	43 7600	32 7800
2	Lichtkörper	33 0040	33 0040	33 0040	33 0040	33 0040
3	Satz Fenster	39 2780	39 2780	39 2780	39 2780	39 2780
4	Trägerisolation	33 0080	33 0080	33 0080	33 0080	33 0080
5	Einholmstromabnehmer	61 5390	61 5390	61 5390	61 5390	61 5390
6	Einholmstromabnehmer	61 5400	61 5400	61 5400	61 5400	61 5400
7	Verbindungsstreifen	29 7330	29 7330	29 7330	29 7330	29 7330
8	Zylinderschraube	75 0230	75 0230	75 0230	75 0230	75 0230
9	Pufferbohle	32 9900	32 9900	32 9900	32 9900	32 9900
10	Puffer	36 4830	36 4830	36 4830	36 4830	36 4830
11	Zylinderschraube	78 5250	78 5250	78 5250	78 5250	78 5250
12	Treibgestell (komplett) mit	39 3570	39 3570	39 3570	39 3570	36 2790
13	Haftreifen	7153	7153	7153	7153	7153
14	Feldmagnet (bei 8334 Polbügel)	23 1390	23 1390	23 1390	23 1390	23 5690
15	Anker	24 5480	24 5480	24 5480	23 1440	23 1440
16	Motorschild	23 1350	23 1350	23 1350	23 1350	23 1350
17	Zylinderschraube	78 5120	78 5120	78 5120	78 5120	78 5120
18	Bürstenpaar	60 1460	60 1460	60 1460	60 1460	60 1460
19	UKW-Drossel	60 0910	60 0910	60 0910	60 0910	60 0910
20	Fahrtrichtungsschalter mit	20 8240	-	-	-	-
21	Schaltchieberfeder	7194	-	-	-	-
22	Zylinderschraube und	78 6880	-	-	-	-
23	Gleitschuh	24 4590	-	-	-	-
24	Leiterplatte (Vorschaltel.)	25 8910	-	-	-	-
25	Isolierscheibe	72 1360	-	-	-	-
26	Lötfahne	70 3510	70 3510	70 3510	70 3510	-
27	Zylinderschraube	78 6750	78 6750	78 6750	78 6750	-
28	Träger	40 7600	40 7600	40 7600	40 7600	40 7600
29	Umschalter	21 4760	21 4760	21 4760	21 4760	21 4760
30	Steckfassung	60 4180	60 4180	60 4180	60 4180	60 4180
31		-	-	-	-	-
32	Glühlampe	61 0040	61 0040	61 0040	61 0080	61 0040
33		-	-	-	-	-
34	Attrappe	32 7870	32 7870	32 7870	32 7870	32 7870
35	Schneepflug	25 7810	25 7810	25 7810	25 7810	25 7810
36	Stützblech	21 4620	21 4620	21 4620	21 4620	21 4620
37	Linsensenschraube	78 6190	78 6190	78 6190	78 6190	78 6190
38	Drehgestellrahmen	32 9240	32 9240	32 9240	32 9240	24 8170
39	Federscheibe	40 1640	40 1640	40 1640	40 1640	40 1640
40	Drehgestell	39 3580	39 3580	39 3580	39 3580	36 2800
41	Zylinderansatzschraube	75 3510	75 3510	75 3510	75 3510	75 3510
42	Drehgestellrahmen	46 9590	46 9590	46 9590	46 9590	46 9590
43	Kupplungsschacht	40 4020	40 4020	40 4020	40 4020	40 4020
44	Kurzkupplung	70 1630	70 1630	70 1630	70 1630	70 1630
45	Zylinderschraube	75 0200	75 0200	75 0200	75 0200	75 0200
46	Schleifer	7164	7164	7164	7164	22 7310
47	Senkschraube	78 6790	78 6790	78 6790	78 6790	78 6790
	Decoder	-	67 0040	67 0040	60 2850	-
	Halteplatte	-	40 5040	40 5040	25 8820	-
	Senkschraube	-	78 6790	75 6100	78 6790	-
	Quader-Magnet	-	-	-	-	60 0980