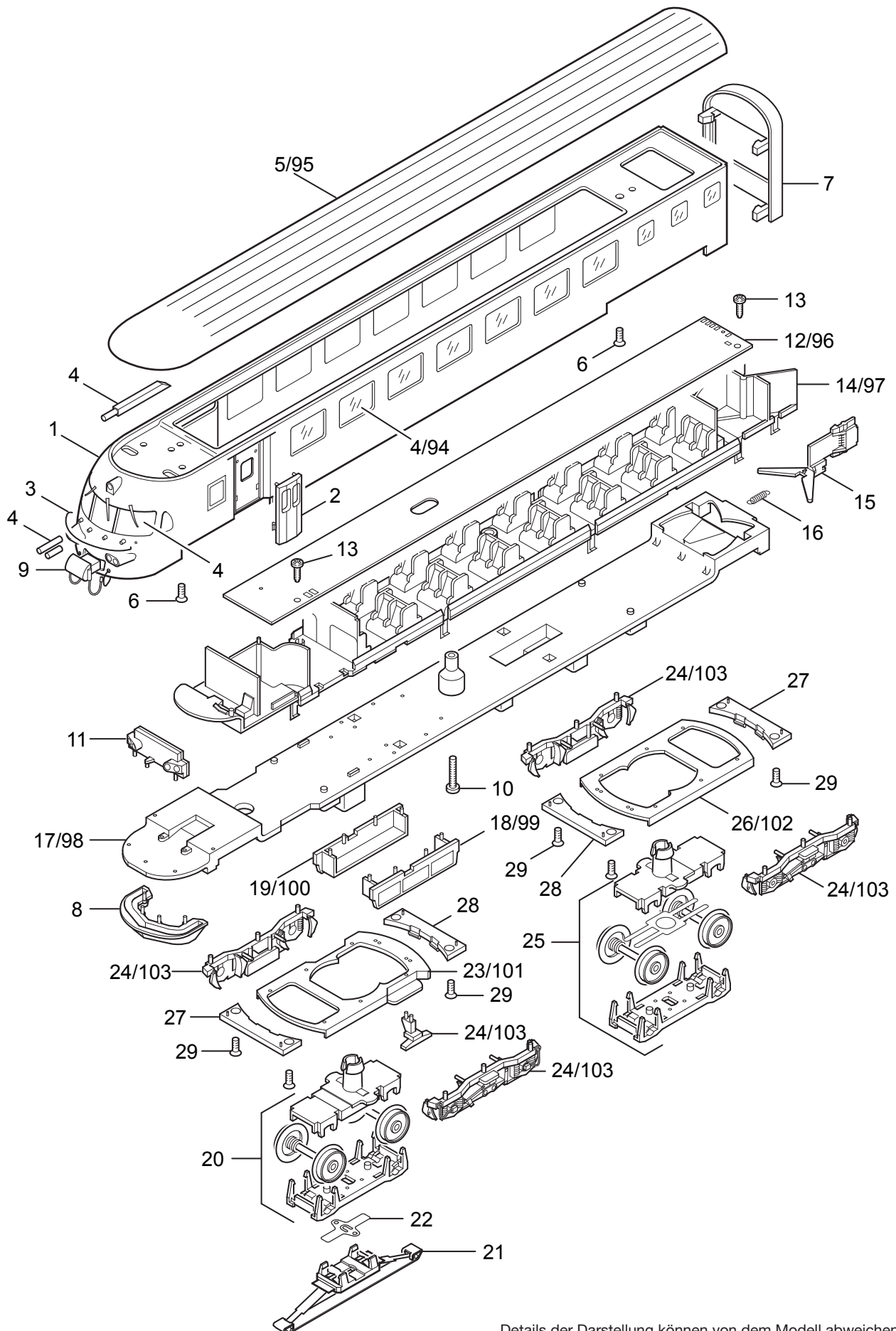


Einzelteile der Lokomotive 39540

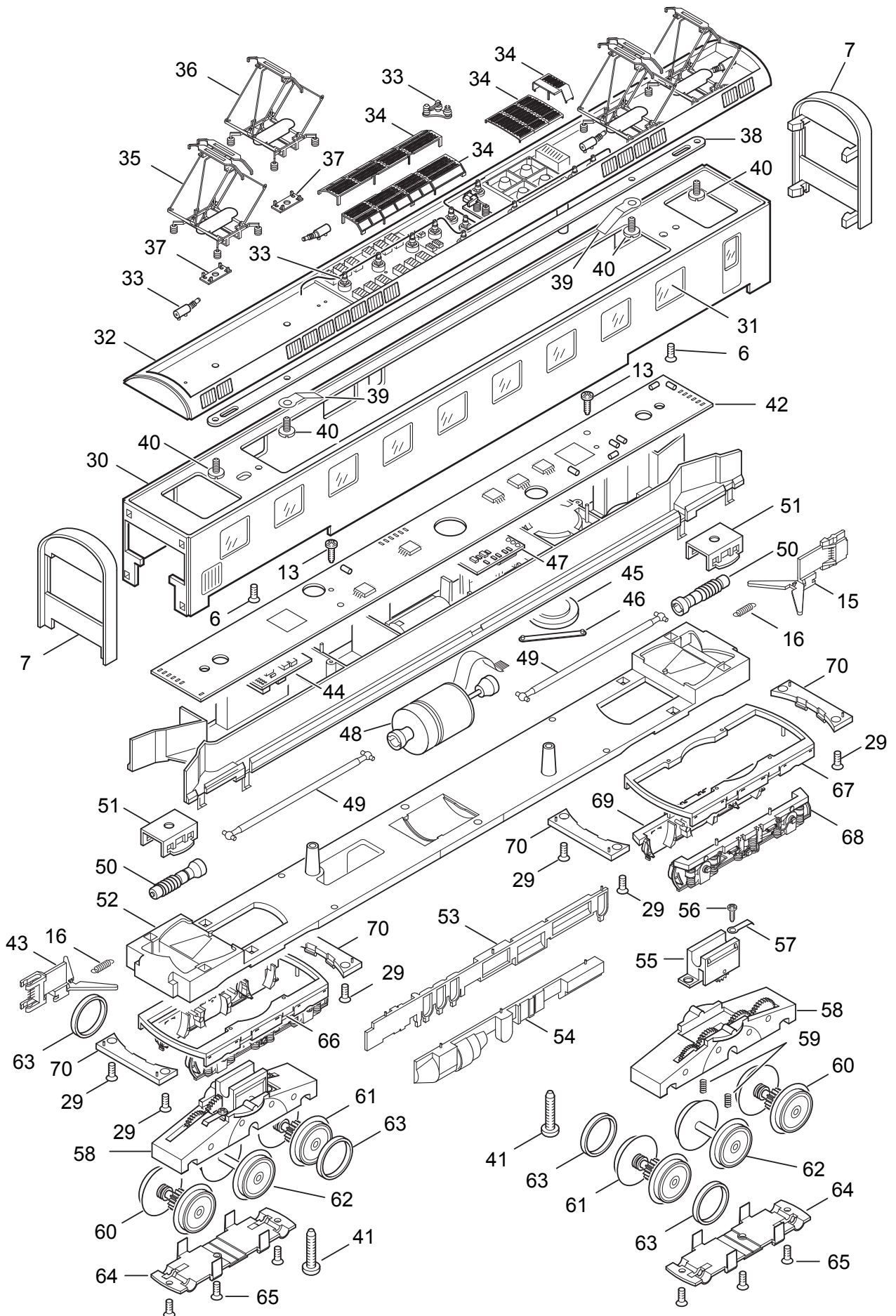


Details der Darstellung können von dem Modell abweichen

Einzelteile der Lokomotive 39540

Lfd. Nr.	Benennung	Bestell-Nr.
	Steuerwagen 1	
1	Gehäuse	124 423
2	Türe	114 642
3	Griffstange	114 539
4	Glasteile	124 424
5	Dach	119 632
6	Senkschraube	786 790
7	Faltenbalg	113 662
8	Schienenräumer	116 866
9	Kupplungsimitation	117 854
10	Linsenschraube	786 870
	Unterteil	
11	Stirnbeleuchtung	114 629
12	Leiterplatte Innenbeleuchtung	110 759
13	Linsenschraube	786 330
14	Inneneinrichtung	114 628
15	Kupplung M	119 490
16	Schaltschieberfeder	7 194
17	Boden	113 656
18	Kastenimitation	116 832
19	Kastenimitation	114 626
20	Drehgestell vorne	114 635
21	Schleifer	206 370
22	Kontaktfeder	205 784
23	Blende vorne	117 295
24	Drehgestellblenden	124 436
25	Drehgestell hinten	114 640
26	Blende hinten	117 294
27	Führung außen	114 446
28	Führung innen	114 447
29	Senkschraube	786 790

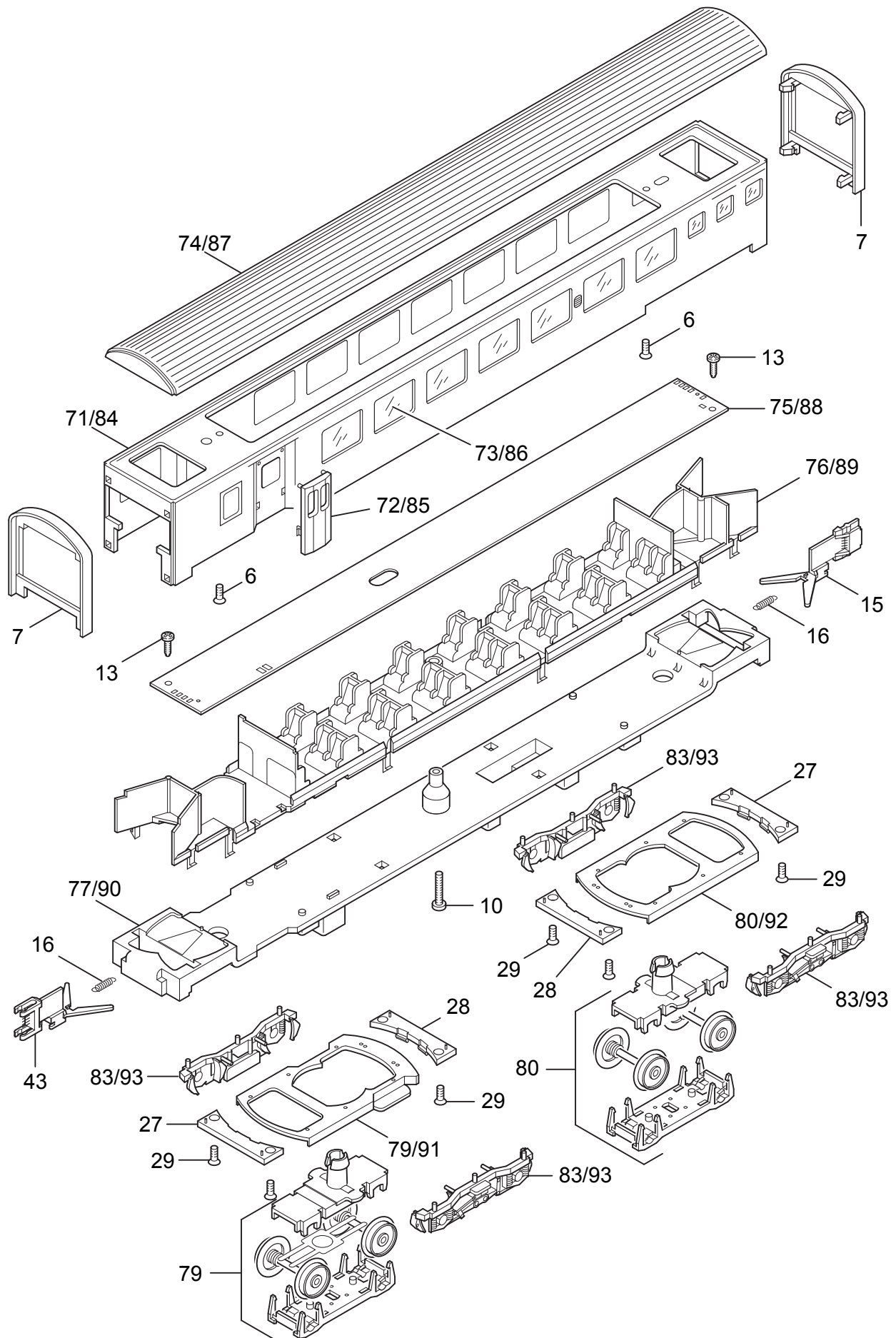
Einzelteile der Lokomotive 39540



Einzelteile der Lokomotive 39540

Lfd. Nr.	Benennung	Bestell-Nr.
	Motorwagen	
30	Gehäuse	119 345
31	Glasteile	124 425
32	Dach	113 446
33	Dachleitungen u. Isolatoren	124 426
34	Abdeckungen	124 427
35	Dachstromabnehmer	114 583
36	Dachstromabnehmer	114 582
37	Isolierplatte	255 050
38	Verbindungsstreifen	110 967
39	Kontaktfeder	494 260
40	Zylinderschraube	784 800
41	Linsenschraube	308 468
	Unterteil	
42	Leiterplatte	110 968
43	Kupplung W	119 491
44	Decoder	110 969
45	Lautsprecher	100 619
46	Haltebügel	207 649
47	Leiterplatte Sound	108 015
48	Motor	230 592
49	Kardanwelle	115 646
50	Schneckenwelle	127 262
51	Halteklammer	230 561
52	Boden	113 425
53	Attrappe	115 811
54	Attrappe	113 430
55	Getriebeblock	102 238
56	Linsenschraube	786 750
57	Lötfahne	201 540
58	Traggestell	115 537
59	Druckfeder	765 690
60	Treibradsatz ohne Haftreifen	115 542
61	Treibradsatz mit Haftreifen	115 541
62	Laufbandsatz	115 671
63	Haftreifen	222 793
64	Getriebedeckel	115 539
65	Senkschraube	786 790
66	Blende vorne	113 427
67	Blende hinten	113 429
68	Drehgestellblende li	115 602
69	Drehgestellblende re	116 795
70	Führung	113 635

Einzelteile der Lokomotive 39540



Einzelteile der Lokomotive 39540

Lfd. Nr.	Benennung	Bestell-Nr.
	Barwagen	
71	Gehäuse	110 789
72	Türe	
73	Glasteile	124 428
74	Dach	113 448
	Unterteil	
75	Leiterplatte Innenbeleuchtung	119 503
76	Inneneinrichtung	110 989
77	Boden	113 658
78	Kastenimitation	117 059
79	Drehgestell mit Massfeder	114 640
80	Drehgestell	125 161
81	Blende vorne	110 773
82	Blende hinten	110 775
83	Drehgestellblende	114 637
	Sitzwagen	
84	Gehäuse	110 791
85	Türe	114 642
86	Glasteile	124 429
87	Dach	110 779
	Unterteil	
88	Leiterplatte Innenbeleuchtung	119 503
89	Inneneinrichtung	114 453
90	Boden	113 657
91	Blende vorne	110 783
92	Blende hinten	110 785
93	Drehgestellblende	114 637
	Steuerwagen 2	
94	Gehäuse	124 430
95	Dach	111 775
	Unterteil	
96	Leiterplatte Innenbeleuchtung	124 265
97	Inneneinrichtung	118 861
98	Boden	113 656
99	Kastenimitation	116 832
100	Kastenimitation	114 626
101	Blende vorne	117 303
102	Blende hinten	117 301
103	Drehgestellblenden	124 436