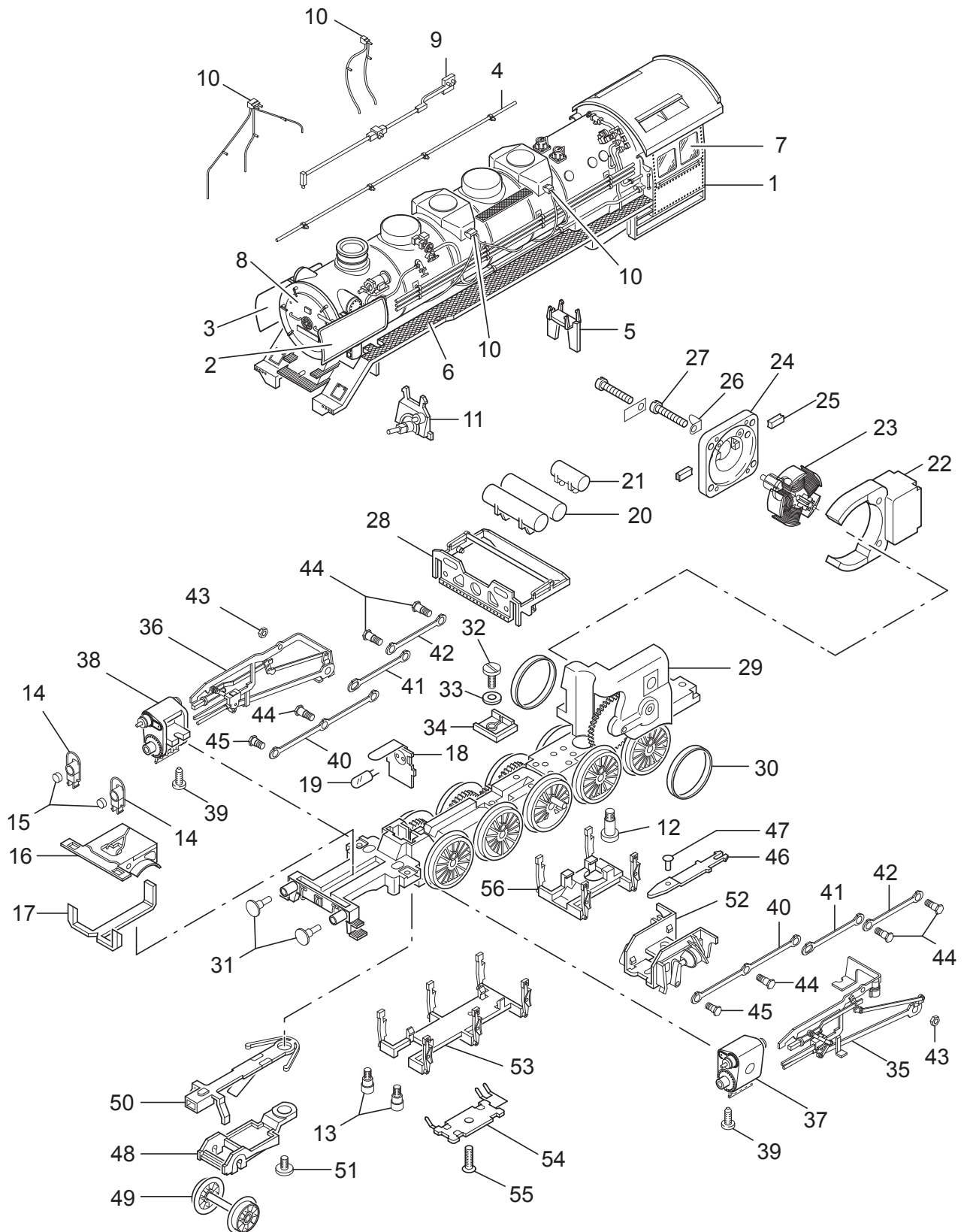


Einzelteile der Lokomotiven 22147

TRIX H0

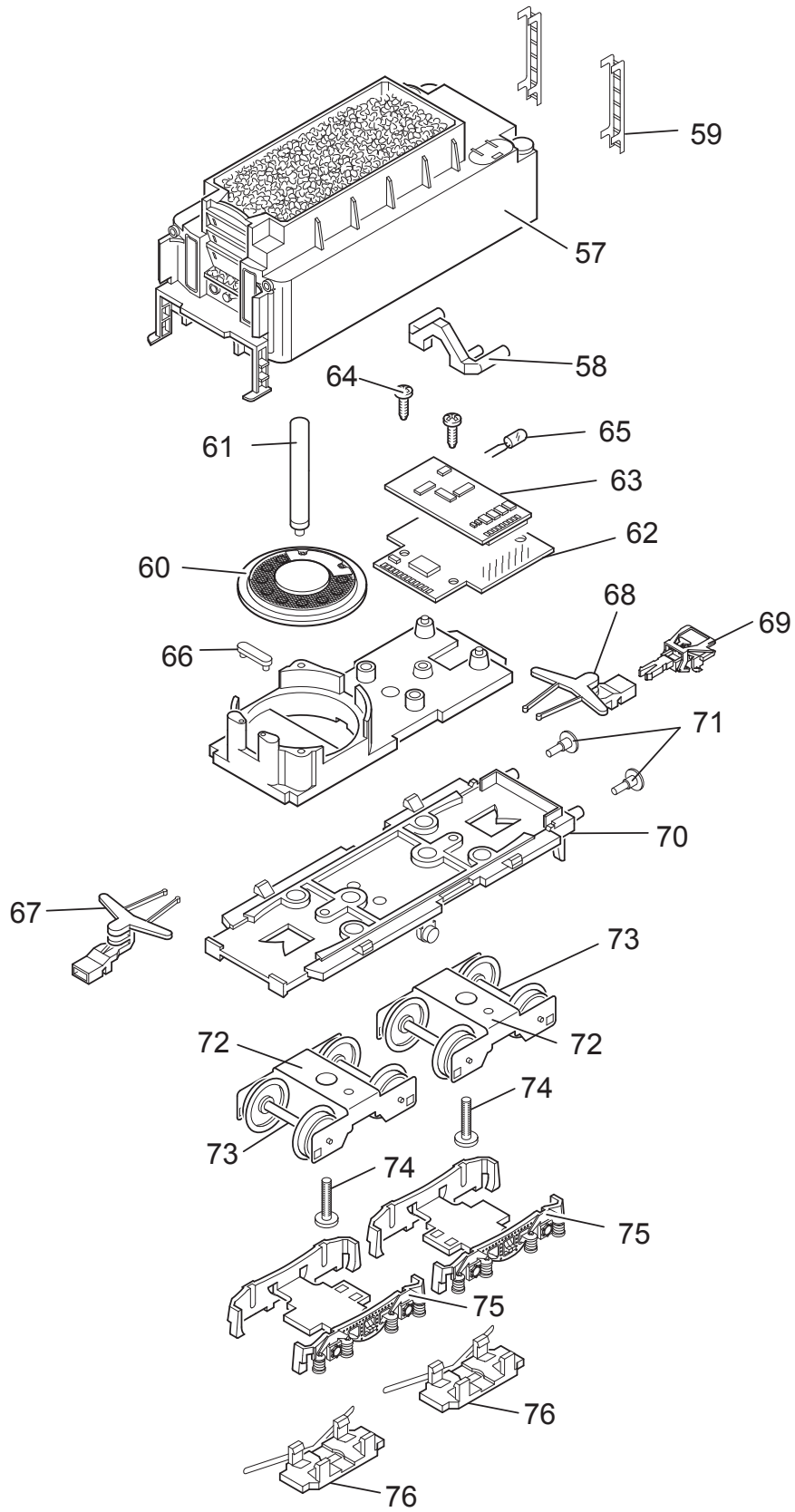


Details der Darstellung können von dem Modell abweichen

Einzelteile der Lokomotiven 22147

Lfd. Nr.	Benennung	Bestell-Nr.
57	Aufbau Tender	121 823
58	Lichtkörper	203 128
59	Leiter	229 400
60	Lautsprecher	120 174
61	Haltebügel	209 693
62	Leiterplatte	611 555
63	Decoder	123 124
	Soundmodul	121 822
64	Linsenschraube	786 750
65	Glühlampe	15 1018 00
66	Haltebügel	222 005
67	Deichsel	463 640
68	Kupplungsdeichsel, NEM	463 330
69	Kupplung	7 203
70	Boden	226 717
71	Puffer	229 233
72	Lagerblech	369 760
73	Laufbandsatz	406 430
74	Schraube	750 230
75	Drehgestellrahmen	208 173
76	Schleifer	200 211

Einzelteile der Lokomotiven 22147



Einzelteile der Lokomotiven 22147

Lfd. Nr.	Benennung	Bestell-Nr.
1	Aufbau, komplett	121 815
2	Windleitblech links	—
3	Windleitblech rechts	—
4	Griffstange	465 710
5	Kesselstütze	482 750
6	Umlauf	121 818
7	Seitenfenster links	209 496
	Seitenfenster rechts	209 497
8	Rauchkammertür	121 816
9	Steuerstange	465 620
10	Sandfallrohre	231 321
11	Innen-Triebwerk	208 168
12	Zylinderansatzschraube	753 100
13	Zylinderansatzschraube	753 140
14	Laterne	465 020
15	Linse	761 600
16	Rahmenabdeckung vorn	208 199
17	Lichtkörper	464 830
18	Federplatte	208 186
19	Glühlampe	15 1018 00
20	Druckluftkessel	208 196
21	Hilfsluftbehälter	208 197
22	Feldmagnet	389 000
23	Anker	386 820
24	Motorschild	386 940
25	Motorbürsten	601 460
26	Lötfahne	231 470
27	Zylinderschraube	784 980
28	Gestängeattrappe	208 202
29	Treibgestell mit	123 117
30	Haftreifen	7 153
31	Puffer	229 241
32	Zylinderschraube	750 200
33	Isolierscheibe	721 100
34	Isolierplatte	225 877
35	Gestänge links	229 246
36	Gestänge rechts	229 242
37	Zylinder links	343 640
38	Zylinder rechts	343 620
39	Linsenschraube	786 750
40	Kuppelstange	229 248
41	Kuppelstange	200 064
42	Kuppelstange	229 249
43	Sechskantmutter	499 830
44	Sechskantansatzschraube	499 840
45	Sechskantansatzschraube	499 850
46	Zugstange	464 820
47	Bolzen	298 020
48	Laufgestellrahmen	208 201
49	Laufgradsatz	123 119
50	Deichsel	208 187
51	Zylinderschraube	750 180
52	Rahmenabdeckung hinten	208 198
53	Bremsattrappe	229 274
54	Schleifer	253 770
55	Senkschraube	756 100
56	Bremsattrappe	499 820