

märklin
H0



Modell des Zweiwege-Unimogs mit Fahrleitungsbauwagen

39941

Inhaltsverzeichnis

Sicherheitshinweise	4
Wichtige Hinweise	4
Funktionen	4
Schaltbare Funktionen	5
Parameter / Register	20
Betriebshinweise	22
Ergänzendes Zubehör	25
Wartung und Instandhaltung	26
Ersatzteile	28

Sommaire

Remarques importantes sur la sécurité	Page	8
Information importante		8
Fonctionnement		8
Fonctions commutables		9
Paramètre / Registre		20
Remarques sur l'exploitation		22
Accessoires complémentaires		25
Entretien et maintien		26
Pièces de rechange		28

Table of Contents

Safety Notes	Page	6
Important Notes		6
Functions		6
Controllable Functions		7
Parameter / Register		20
Information about operation		22
Complementary accessories		25
Service and maintenance		26
Spare Parts		28

Inhoudsopgave

Veiligheidsvoorschriften	Pagina	10
Belangrijke aanwijzing		10
Functies		10
Schakelbare functies		11
Parameter / Register		20
Opmerkingen over de werking		22
Aanvullende toebehoren		25
Onderhoud en handhaving		26
Onderdelen		28

Indice de contenido	Página	Innehållsförteckning	Sidan
Aviso de seguridad	12	Säkerhetsanvisningar	16
Notas importantes	12	Viktig information	16
Funciones	12	Funktioner	16
Funciones posibles	13	Kopplingsbara funktioner	17
Parámetro / Registro	20	Parameter / Register	20
Instrucciones de uso	22	Driftanvisningar	22
Accesorios complementarios	25	Ytterligare tillbehör	25
El mantenimiento	26	Underhåll och reparation	26
Recambios	28	Reservdelar	28

Indice del contenido	Página	Indholdsfortegnelse	Side
Avvertenze per la sicurezza	14	Vink om sikkerhed	18
Avvertenze importanti	14	Vigtige bemærkninger	18
Funzioni	14	Funktioner	18
Funzioni commutabili	15	Styrbare funktioner	19
Parametro / Registro	20	Parameter / Register	20
Avvertenze per il funzionamento	22	Brugsanvisninger	22
Accessori complementari	25	Ekstra tilbehør	25
Manutenzione ed assistere	26	Service og reparation	26
Pezzi di ricambio	28	Reserve dele	28

Sicherheitshinweise

- Das Modell darf nur mit einem dafür bestimmten Betriebssystem (Märklin Wechselstrom, Märklin Delta, Märklin Digital, DCC oder Märklin Systems) eingesetzt werden.
- Nur Schaltnetzteile/Transformatoren verwenden, die Ihrer örtlichen Netzspannung entsprechen.
- Das Modell darf nur aus einer Leistungsquelle versorgt werden.
- Beachten Sie unbedingt die Sicherheitshinweise in der Bedienungsanleitung zu Ihrem Betriebssystem.
- Für den konventionellen Betrieb des Modells muss das Anschlussgleis entstört werden. Dazu ist das Entstörset 74046 zu verwenden. Für Digitalbetrieb ist das Entstörset nicht geeignet.
- Setzen Sie das Modell keiner direkten Sonneneinstrahlung, starken Temperaturschwankungen oder hoher Luftfeuchtigkeit aus.
- **ACHTUNG!** Funktionsbedingte scharfe Kanten und Spitzen.
- Verbaute LED's entsprechen der Laserklasse 1 nach Norm EN 60825-1.

Wichtige Hinweise

- Die Bedienungsanleitung und die Verpackung sind Bestandteile des Produktes und müssen deshalb aufbewahrt sowie bei Weitergabe des Produktes mitgegeben werden.
- Für Reparaturen oder Ersatzteile wenden Sie sich bitte an Ihren Märklin-Fachhändler.
- Gewährleistung und Garantie gemäß der beiliegenden Garantiekunde.
- Entsorgung: www.maerklin.com/en/imprint.html

Funktionen

- Erkennung der Betriebsart: automatisch.
- Mfx-Technologie für Mobile Station / Central Station
Name ab Werk: **Unimog L.Weiss**
- Adresse ab Werk: **MM 16 / DCC 03**
- Einstellen der Lokparameter (Adresse, Anfahr-/Bremsverzögerung (ABV), Höchstgeschwindigkeit):
über Control Unit, Mobile Station oder Central Station.
- Fahrtrichtungsabhängige Stirnbeleuchtung.
- Diverse schaltbare Funktionen.
- Spielmodus Lokführer
- Weiterführende Erläuterungen zum Spielmodus finden Sie in der ergänzenden Anleitung (beiliegend).
- Im Analogbetrieb stehen nur die Fahr- und Lichtwechselfunktionen zur Verfügung.

Hinweis:

Das Digital-Protokoll mit den meisten Möglichkeiten ist das höchstwertige Digital-Protokoll. Die Reihenfolge der Digital-Protokolle ist in der Wertung fallend:

Priorität 1: mfx

Priorität 2: DCC

Priorität 3: MM

Wenn zwei oder mehr digital-Protokolle am Gleis erkannt werden, wählt der Decoder automatisch das höchstwertige Protokoll. Wird z.B. mfx und MM erkannt, wählt der Decoder mfx. Einzelne Protokolle können über den Parameter CV 50 deaktiviert werden.

Schaltbare Funktionen						
		6021	MS I 1	MS II 2	CS I	CS II/III
Spitzensignal / Schlusslicht rot	F0					
Blinklicht	F1		3			
Betriebsgeräusch ³	F2		2			
Geräusch: Warnsignal	F3		6			
ABV, aus	F4		4			
Geräusch: Bremsenquietschen aus	F5		7			
Spitzensignal hinten aus ⁴	F6		1			
Geräusch: Unimog-Hupe	F7		5			
Spitzensignal vorne aus ⁴	F8		8			
Kabinenbeleuchtung	F9					
Geräusch: Elektroschweißen	F10					
Geräusch: Hämmern	F11					
Geräusch: Metallsäge	F12					
Geräusch: Gespräch (Arbeiter) 1	F13					
Geräusch: Gespräch (Arbeiter) 2	F14					
Geräusch: Bremsenquietschen an ⁵	F15					

Schaltbare Funktionen						
		6021	MS I 1	MS II 2	CS I	CS II/III
Geräusch: Gespräch (Arbeiter) 3	F16					
Geräusch: Schleifbock	F17					
Geräusch: Gespräch (Arbeiter) 4	F18					
Geräusch: Gespräch (Arbeiter) 5	F19					

- ¹ Die Zahl entspricht der Tastennummer auf dem Gerät.
- ² Für die korrekte Bedienung und Anzeige des Modells mit der MS2 muss die Softwareversion der MS2 auf dem aktuellen Stand sein. Die notwendige Softwareversion ist 3.112 (> 3.55) oder höher.
- ³ mit Zufallsgeräuschen
- ⁴ Nur in Verbindung mit Spitzensignal / Zusammen geschaltet: Rangierlicht Doppel A.
- ⁵ Nur für „Spielewelt“; nicht verschieben (nicht mappen).

Safety Notes

- This model is to be used only with an operating system designed for it (Märklin AC, Märklin Delta, Märklin Digital, DCC or Märklin Systems).
- Use only switched mode power supply units and transformers that are designed for your local power system.
- This model must never be supplied with power from more than one transformer.
- Pay close attention to the safety notes in the instructions for your operating system.
- The feeder track must be equipped to prevent interference with radio and television reception, when the model is to be run in conventional operation. The 74046 interference suppression set is to be used for this purpose.
- Do not expose the model to direct sunlight, extreme changes in temperature, or high humidity.
- **WARNING!** Sharp edges and points required for operation.
- The LEDs in this item correspond to Laser Class 1 according to Standard EN 60825-1.

Important Notes

- The operating instructions and the packaging are a component part of the product and must therefore be kept as well as transferred along with the product to others.
- Please see your authorized Märklin dealer for repairs or spare parts.
- The warranty card included with this product specifies the warranty conditions.
- Disposing: www.maerklin.com/en/imprint.html

Functions

- Recognition of the mode of operation: automatic.
- Mfx technology for the Mobile Station / Central Station. Name set at the factory: **Unimog L.Weiss**
- Address set at the factory: **MM 16 / DCC 03**
- Setting the locomotive parameters (address, acceleration/braking delay (ABV), maximum speed): with the Control Unit, Mobile Station, Central Station.
- Headlights, changing over with the direction of travel.
- Various controllable functions.
- Mode of Operation: Locomotive Engineer
- Additional explanations about the mode of operation can be found in the supplemental instructions (included).
- Only the train control functions and headlight changeover feature are available in analog operation.

Note:

The digital protocol with the most possibilities is the highest order digital protocol. The sequence of digital protocols in descending order is:

Priority 1: mfx

Priority 2: DCC

Priority 3: MM

If two or more digital protocols are recognized in the track, the decoder automatically takes on the highest value digital protocol. For example, if mfx & MM are recognized, the mfx digital protocol is taken on by the decoder. Individual protocols can be deactivated with Parameter CV 50.

Controllable Functions		6021	MS I ¹	MS II ²	CSI	CS II/III
Headlights / Red marker light	F0					
Flashing light	F1		3			
Operating sounds ³	F2		2			
Sound effect: Warning sound	F3		6			
ABV, off	F4		4			
Sound effect: Squealing brakes off	F5		7			
Rear headlights off ⁴	F6		1			
Sound effect: Unimog horn	F7		5			
Headlights in the front off ⁴	F8		8			
Cab lighting	F9					
Sound effect: Electric welding	F10					
Sound effect: Hammering	F11					
Sound effect: Metal saw	F12					
Sound effect: Dialog (workers) 1	F13					
Sound effect: Dialog (workers) 2	F14					
Sound effect: Squealing brakes on ⁵	F15					

Controllable Functions		6021	MS I ¹	MS II ²	CSI	CS II/III
Sound effect: Dialog (workers) 3	F16					
Sound effect: Grinder bench	F17					
Sound effect: Dialog (workers) 4	F18					
Sound effect: Dialog (workers) 5	F19					

¹ The number corresponds to the button number on the device.

² The software version for the MS2 must be at the current level for correct operation and display of the model with the MS2. The necessary software version is 3.112 (> 3.55) or higher.

³ with random sounds

⁴ Only in conjunction with the headlights / Switched together: „Double A“ switching lights.

⁵ Only for „World of Operation“, do not move (do not map).

Remarques importantes sur la sécurité

- Le modèle ne peut être mise en service qu'avec un système d'exploitation adéquat (Märklin AC, Märklin Delta, Märklin Digital, DCC ou Märklin Systems).
- Utiliser uniquement des convertisseurs et transformateurs correspondant à la tension du secteur local.
- Le modèle ne peut être alimentée en courant que par une seule source de courant.
- Veuillez impérativement respecter les remarques sur la sécurité décrites dans le mode d'emploi de votre système d'exploitation.
- Pour l'exploitation de le modèle en mode conventionnel, la voie de raccordement doit être déparasitée. A cet effet, utiliser le set de déparasitage réf. 74046. Le set de déparasitage ne convient pas pour l'exploitation en mode numérique.
- Ne pas exposer le modèle à un ensoleillement direct, à de fortes variations de température ou à un taux d'humidité important.
- **ATTENTION!** Pointes et bords coupants lors du fonctionnement du produit.
- Les DEL installées correspondent à la classe laser 1 selon la norme EN 60825-1.

Information importante

- La notice d'utilisation et l'emballage font partie intégrante du produit ; ils doivent donc être conservés et, le cas échéant, transmis avec le produit.
- Pour toute réparation ou remplacement de pièces, adressez-vous à votre détaillant-spécialiste Märklin.
- Garantie légale et garantie contractuelle conformément au certificat de garantie ci-joint.
- Elimination : www.maerklin.com/en/imprint.html

Fonctionnement

- Détection du mode d'exploitation : automatique.
- Technologie mfx pour Mobile Station / Central Station.
Nom encodée en usine : **Unimog L.Weiss**
- Adresse encodée en usine : **MM 16 / DCC 03**
- Réglage des paramètres de la loco (adresse, temporisation accélér.-freinage (ABV), vitesse maximale) : via Control Unit, Mobile Station ou Central Station.
- Feux de signalisation avec inversion selon sens de marche.
- Diverses fonctions commutables.
- Mode de jeu «Conducteur de train»
- Vous trouverez de plus amples informations concernant le mode de jeu dans la notice complémentaire (ci-jointe).
- En mode d'exploitation analogique, seules les fonctions relatives à la conduite et à l'inversion des feux sont disponibles.

Indication:

Le protocole numérique offrant les possibilités le plus nombreuses est le protocole numérique à bit de poids fort. La hiérarchisation des protocoles numériques est descendante :

- Priorité 1 : mfx
- Priorité 2 : DCC
- Priorité 3 : MM

Si deux ou plus de deux protocoles numériques sont reconnus sur la voie, le décodeur choisit automatiquement le protocole numérique le plus significatif. Entre les protocoles mfx & DCC par exemple, le décodeur choisira le protocole numérique mfx. Vous pouvez désactiver les différents protocoles via le paramètre CV 50.

Fonctions commutables						
		6021	MS I ¹	MS II ²	CS I	CS II/III
Fanal / Feu de fin de convoi rouge	F0					
Clignotant	F1	3				
Bruit d'exploitation ³	F2	2				
Bruitage : Signal d'avertissement	F3	6				
ABV, désactivé	F4	4				
Bruitage : Grincement de freins désactivé	F5	7				
Fanal à l'arrière éteint ⁴	F6	1				
Bruitage : klaxon Unimog	F7	5				
Fanal à l'avant éteint ⁴	F8	8				
Eclairage de la cabine	F9					
Bruitage : Soudage électrique	F10					
Bruitage : Coups de marteau	F11					
Bruitage : Scie à métaux/Meuleuse d'angle	F12					
Bruitage : Discussion (ouvriers) 1	F13					
Bruitage : Discussion (ouvriers) 2	F14					
Bruitage : Grincement de freins activé ⁵	F15					

Fonctions commutables						
		6021	MS I ¹	MS II ²	CS I	CS II/III
Bruitage : Discussion (ouvriers) 3	F16					
Bruitage : Touret à meuler	F17					
Bruitage : Discussion (ouvriers) 4	F18					
Bruitage : Discussion (ouvriers) 5	F19					

¹ Le chiffre correspond au numéro de la touche sur l'appareil.

² Pour la commande et l'affichage corrects du modèle avec la MS2, la version du logiciel de la MS2 doit être à jour. La version requise est la 3.112 (> 3.55) ou suivantes.

³ avec bruits aléatoires

⁴ Uniquement en combinaison avec le fanal / Commutés simultanément : feux de manoeuvre double A.

⁵ Valable uniquement pour «univers ludique», ne pas déplacer (pas de mapping).

Veiligheidsvoorschriften

- Dit model mag alleen met een daarvoor bestemd bedrijfs-systeem (Märklin AC, Märklin Delta, Märklin digitaal, DCC of Märklin Systems) gebruikt worden.
- Alleen net-adapters en transformatoren gebruiken waarvan de aangegeven netspanning overeenkomt met de netspanning ter plaatse.
- Dit model mag niet vanuit meer dan één stroomvoorziening gelijktijdig gevoed worden.
- Lees ook aandachtig de veiligheidsvoorschriften in de gebruiksaanwijzing van uw bedrijfssysteem.
- Voor het conventionele bedrijf met de model dient de aansluitrail te worden ontstoort. Hiervoor dient men de ontstoor-set 74046 te gebruiken. Voor het digitale bedrijf is deze ontstoor-set niet geschikt.
- Stel het model niet bloot aan in directe zonnestraling, sterke temperatuurwisselingen of hoge luchtvochtigheid.
- **OPGEPAST!** Functionele scherpe kanten en punten.
- Ingebouwde LED's komen overeen met de laserklasse 1 volgens de norm EN 60825-1.

Belangrijke aanwijzing

- De gebruiksaanwijzing en de verpakking zijn een bestanddeel van het product en dienen derhalve bewaard en meegeleverd te worden bij het doorgeven van het product.
- Voor reparatie of onderdelen kunt u zich tot uw Märklin handelaar wenden.
- Vrijwaring en garantie overeenkomstig het bijgevoegde garantiebewijs.
- Afdanken: www.maerklin.com/en/imprint.html

Funcities

- Herkenning van het bedrijfssysteem: automatisch.
- Mfx-technologie voor het Mobile Station/Central Station. Naam af de fabriek: **Unimog L.Weiss**
- Vanaf de fabriek ingesteld: **MM 16 / DCC 03**
- Instellen van de locomotiefparameters (adres, optrek-/afremvertraging (ABV), maximumsnelheid): d.m.v. Control Unit, Mobile Station of Central Station.
- Rijrichtingafhankelijke frontseinen.
- Diverse schakelbare functies.
- Speelmodus machinist
- Verdere aanwijzingen voor deze speelmodus vindt u in de bijgevoegde uitgebreide gebruiksaanwijzing.
- In analoogbedrijf zijn alleen de rij- en lichtwissel-functies beschikbaar.

Opmerking:

Het digitaalprotocol met de meeste mogelijkheden is het primaire digitaalprotocol. De volgorde van de digitaalprotocollen is afnemend in mogelijkheden:

- Prioriteit 1: mfx
- Prioriteit 2: DCC
- Prioriteit 3: MM

Als er twee of meer digitale protocollen op de rails worden herkend, dan neemt de decoder automatisch het hoogwaardigste protocol over; bijv. word mfx & MM herkend, dan wordt het mfx signaal door de decoder overgenomen. De verschillende protocollen kunnen via de parameter CV 50 gedeactiveerd worden.

Schakelbare functies		6021	MS I ¹	MS II ²	CSI	CS II/III
Frontsein / Sluitlicht rood	F0					
Knipperlicht	F1		3			
Bedrijfsgeluiden ³	F2		2			
Geluid: waarschuwingssignaal	F3		6			
ABV, uit	F4		4			
Geluid: piepende remmen uit	F5		7			
Frontsein achter uit ⁴	F6		1			
Geluid: Unimog claxon	F7		5			
Frontsein voor uit ⁴	F8		8			
Cabineverlichting	F9					
Geluid: elektrisch lassen	F10					
Geluid: hameren	F11					
Geluid: metaalzaag	F12					
Geluid: gesprek (arbeider) 1	F13					
Geluid: gesprek (arbeider) 2	F14					
Geluid: piepende remmen aan ⁵	F15					

Schakelbare functies		6021	MS I ¹	MS II ²	CSI	CS II/III
Geluid: gesprek (arbeider) 3	F16					
Geluid: slijpsteen	F17					
Geluid: gesprek (arbeider) 4	F18					
Geluid: gesprek (arbeider) 5	F19					

¹ Het getal komt overeen met het toetsnummer op het apparaat.

² Om het model met de MS2 correct te kunnen gebruiken en weergeven moet u de nieuwste softwareversie van de MS2 gebruiken.

U hebt softwareversie 3.112 (> 3.55) of hoger nodig.

³ met toevalsgeluiden

⁴ Alleen in combinatie met frontlicht /

Tezamen geschakeld: Rangeerlicht dubbel A.

⁵ Alleen voor "Speelwereld", niet verschuiven (niet mappen).

Aviso de seguridad

- Este modelo solamente debe funcionar en un sistema de corriente propio (Märklin AC – Märklin Delta – Märklin Digital, DCC o Märklin Systems).
- Emplear únicamente fuentes de alimentación conmutadas y transformadores que sean de la tensión de red local.
- La alimentación de la modelo deberá realizarse desde una sola fuente de suministro.
- Observe bajo todos los conceptos, las medidas de seguridad indicadas en las instrucciones de su sistema de funcionamiento.
- Para el funcionamiento convencional de la modelo deben suprimirse las interferencias en la vía de conexión de la alimentación. Para ello debe emplearse el set supresor de interferencias 74046. El set supresor de interferencias no es adecuado para el funcionamiento en modo digital.
- No exponer el modelo en miniatura a la radiación solar directa, a oscilaciones fuertes de temperatura o a una humedad del aire elevada.
- **¡ATENCIÓN!** Esquinas y puntas afiladas condicionadas a la función.
- Los LEDs incorporados corresponden a la clase de láser 1 según la norma europea EN 60825-1.

Notas importantes

- Las instrucciones de empleo y el embalaje forman parte íntegra del producto y, por este motivo, deben guardarse y entregarse junto con el producto en el caso de venderlo o transmitirlo a otro.
- Para reparaciones o recambios contacte con su proveedor Märklin especializado.
- Responsabilidad y garantía conforme al documento de garantía que se adjunta.
- Eliminación: www.maerklin.com/en/imprint.html

Funciones

- Reconocimiento del tipo de funcionamiento: automático.
- Tecnología Mfx per Mobile Station / Central Station.
Nombre de fábrica: **Unimog L.Weiss**
- Indirizzo di fabbrica: **MM 16 / DCC 03**
- Regolazione dei parametri della locomotiva (indirizzo, ritardo di avviamento/frenatura (ABV), velocità massima): tramite Control Unit, Mobile Station oppure Central Station.
- Illuminazione di testa dipendente dalla direzione di marcia.
- Svariate funzionalità commutabili.
- Modo de juego Maquinista
- Encontrará explicaciones adicionales sobre el modo de juego en Internet, en www.maerklin.de <Service> <Anleitungen> <Spielewelt Anleitungen>
- En funcionamiento en modo analógico están disponibles únicamente las funciones de tracción y de alternancia de luces.

Nota:

El protocolo digital que ofrece el mayor número de posibilidades es el protocolo digital de mayor peso. El orden de pesos de los protocolos digitales es descendente.:

Prioridad 1: mfx

Prioridad 2: DCC

Prioridad 3: MM

Si se detectan en la vía dos o varios protocolos digitales, el decoder asume automáticamente el protocolo digital de mayor valor; p. ej., si se detecta mfx y MM, el decoder asume el protocolo digital mfx. Los distintos protocolos se pueden desactivar mediante el parámetro CV 50.

Funciones posibles						
		6021	MS I ¹	MS II ²	CSI	CS II/III
Señal de cabeza / Luces de cola rojas	F0					
Luz intermitente	F1		3			
Ruido de explotación ³	F2		2			
Ruido: Señal de aviso	F3		6			
ABV, apagado	F4		4			
Ruido: Desconectar chirrido de los frenos	F5		7			
Señal de cabeza trasera apagada ⁴	F6		1			
Ruido: Sirena Unimog	F7		5			
Señal de cabeza delantera apagada ⁴	F8		8			
Iluminación de cabina	F9					
Ruido: Soldadura eléctrica	F10					
Ruido: Martilleo	F11					
Ruido: Sierra para metal	F12					
Ruido: Conversación (trabajadores) 1	F13					
Ruido: Conversación (trabajadores) 2	F14					
Ruido: Conectar chirrido de los frenos ⁵	F15					

Funciones posibles						
		6021	MS I ¹	MS II ²	CSI	CS II/III
Ruido: Conversación (trabajadores) 3	F16					
Ruido: afiladora	F17					
Ruido: Conversación (trabajadores) 4	F18					
Ruido: Conversación (trabajadores) 5	F19					

- ¹ El número corresponde al número de tecla en el dispositivo.
- ² Para el manejo y visualización correctos del modelo en miniatura con la MS2, la versión del software de la MS2 debe estar actualizada.
La versión del software necesaria debe ser la 3.112 (> 3.55) o superior.
- ³ con ruidos aleatorios
- ⁴ Sólo junto con señal de cabeza / Interconectados: Luz de maniobra Doble A.
- ⁵ Sólo para el „Mundo de Juegos“, no deslizar (no mapear).

Avvertenze per la sicurezza

- Tale modello deve essere impiegata soltanto con un sistema di funzionamento adeguato per questa (Märklin AC, Märklin Delta, Märklin Digital, DCC oppure Märklin Systems).
- Impiegare soltanto alimentatori “switching” e trasformatori che corrispondono alla Vostra tensione di rete locale.
- La modello non deve venire alimentata nello stesso tempo con più di una sorgente di potenza.
- Vogliate prestare assolutamente attenzione alle avvertenze di sicurezza nelle istruzioni di impiego per il Vostro sistema di funzionamento.
- Per il funzionamento tradizionale della modello il binario di alimentazione deve essere protetto dai disturbi. A tale scopo si deve impiegare il corredo antidisturbi 74046. Tale corredo antidisturbi non è adatto per il funzionamento Digital.
- Non esponete tale modello ad alcun irraggiamento solare diretto, a forti escursioni di temperatura oppure a elevata umidità dell'aria.
- **AVVERTENZA!** Per motivi funzionali i bordi e le punte sono spigolosi.
- I LED incorporati corrispondono alla categoria di laser 1 secondo la Norma EN 60825-1.

Avvertenze importanti

- Le istruzioni di impiego e l'imballaggio costituiscono un componente sostanziale del prodotto e devono pertanto venire conservati nonché consegnati insieme in caso di ulteriore cessione del prodotto.
- Per le riparazioni o le parti di ricambio, contrattare il rivenditore Märklin.
- Prestazioni di garanzia e garanzia in conformità all'accluso certificato di garanzia.
- Smaltimento: www.maerklin.com/en/imprint.html

Funzioni

- Riconoscimento del tipo di funzionamento: automatico.
- Tecnologia Mfx per Mobile Station / Central Station.
Nome di fabbrica: **Unimog L.Weiss**
- Indirizzo di fabbrica: **MM 16 / DCC 03**
- Regolazione dei parametri della locomotiva (indirizzo, ritardo di avviamento/frenatura (ABV), velocità massima): tramite Control Unit, Mobile Station oppure Central Station.
- Illuminazione di testa dipendente dalla direzione di marcia.
- Svariate funzionalità commutabili.
- Modalità di Gioco Macchinista
- Ulteriori esemplificazioni sulla modalità di gioco potete trovarle in Internet sotto www.maerklin.de <Service> <Anleitungen> <Spielewelt Anleitungen>
- Nel funzionamento analogico si hanno a disposizione solamente le funzioni di marcia e di commutazione dei fanali.

Avvertenza:

Il protocollo Digital con il maggior numero di possibilità è il protocollo digitale di massimo valore. La sequenza dei protocolli Digital, con valori decrescenti, è:

Priorità 1: mfx

Priorità 2: DCC

Priorità 3: MM

Qualora sul binario vengano riconosciuti due o più protocolli digitali, il Decoder assume automaticamente il protocollo digitale con il valore più elevato; ad es. se viene riconosciuto mfx & MM, viene assunto dal Decoder il protocollo digitale mfx. I singoli protocolli possono venire disattivati mediante il parametro CV 50.

Funzioni commutabili		6021	MS I ¹	MS II ²	CSI	CS II/III
Segnale di testa / Fanale di coda rosso	F0					
Fanale lampeggiante	F1		3			
Rumori di esercizio ³	F2		2			
Rumore: segnale di avvertimento	F3		6			
ABV, spente	F4		4			
Rumore: Stridore dei freni escluso	F5		7			
Segnale di testa posteriore spento ⁴	F6		1			
Rumore: Tromba Unimog	F7		5			
Segnale di testa anteriore spento ⁴	F8		8			
Illuminazione della cabina	F9					
Rumore: saldatrice elettrica	F10					
Rumore: martellamento	F11					
Rumore: troncatrice per metalli	F12					
Rumore: Discorso (lavoratore) 1	F13					
Rumore: Discorso (lavoratore) 2	F14					
Rumore: Stridore dei freni acceso ⁵	F15					

Funzioni commutabili		6021	MS I ¹	MS II ²	CSI	CS II/III
Rumore: Discorso (lavoratore) 3	F16					
Rumore: supporto strisciante	F17					
Rumore: Discorso (lavoratore) 4	F18					
Rumore: Discorso (lavoratore) 5	F19					

¹ Tale numero corrisponde al numero del tasto sull'apparato.

² Per il corretto azionamento ed indicazione del modello con la MS2 la versione Software della MS2 deve trovarsi nelle condizioni attuali.

La versione Software necessaria è la 3.112 (> 3.55) oppure maggiore.

³ con rumori casuali

⁴ Solo in abbinamento con segnale di testa /
Commutati assieme: Fanale di manovra a doppia A.

⁵ Solo per „Mondo del Gioco“, non spostare (non mappare).

Säkerhetsanvisningar

- Denna modell får endast köras med ett därtill avsett driftsystem (Märklin AC, Märklin Delta, Märklin Digital, DCC eller Märklin Systems)
- Använd endast nätadapterar och transformatorer anpassade för det lokala elnätet.
- Denna modell får inte samtidigt försörjas av mer än en kraftkälla.
- Beakta alltid säkerhetsanvisningarna i bruksanvisningen som hör till respektive driftsystemet.
- När motorvagnens lokdel ska köras med konventionell/ analog drift måste anslutningsskenan vara avstörd. Till detta använder man anslutningsgarnityr 74046 med avstörning och överbelastningsskydd. Avstörningsskyddet får inte användas vid digital körning.
- Modellen får inte utsättas för direkt solljus, häftiga temperaturväxlingar eller hög luftfuktighet.
- **WARNING!** Funktionsbetingade vassa kanter och spetsar.
- Inbyggda LED (lysdioder) motsvarar laser-klass 1 enligt Ennorm 60825-1.

Viktig information

- Bruksanvisningen och förpackningen är en del av produkten och måste därför sparas och alltid medfölja produkten.
- Kontakta din Märklinfackhandlare för reparationer och reservdelar.
- Garantivillkor framgår av bifogade garantibevis.
- Hantering som avfall: www.maerklin.com/en/imprint.html

Funktioner

- Driftsättet igenkänns automatiskt.
- Mfx-teknologi för Mobile Station / Central Station.
Namn från tillverkaren: **Unimog L.Weiss**
- Adress från tillverkaren: **MM 16 / DCC 03**
- Inställning av lokparametrar (Adress, acceleration/ bromsfördröjning (ABV), toppfart):
Via Control Unit, Mobile Station eller Central Station.
- Körriktningsberoende frontbelysning.
- Olika inställbara funktioner.
- Spelmodus Lokförare
- Ytterligare förklaringar till Simulator-inställningar återfinns på Internet: www.maerklin.de <Service> <Anleitungen> <Spielwelt Anleitungen>
- Vid analog körning är endast den automatiska ljusväxlingsfunktionen tillgänglig.

Observera:

Digital-protokollet med flest funktioner är högst prioriterat. Digital-protokollen inordnas i fallande ordning som följer:

- Prioritet 1: mfx
- Prioritet 2: DCC
- Prioritet 3: MM

Om två eller flera digital-protokoll används via spåret, så använder dekodern automatiskt det högvärdigaste protokollet. Används t. ex. mfx & MM, så kommer dekodern att använda mfx-digital-protokollet. Enstaka protokoll kan avaktiveras med hjälp av CV 50.

Kopplingsbara funktioner						
		6021	MS I ¹	MS II ²	CS I	CS II/III
Frontstrålkastare / Slutljus rött	F0					
Blinkljus	F1		3			
Trafikljud ³	F2		2			
Ljud: Varningssignal	F3		6			
ABV, från	F4		4			
Ljud: Bromsgnissel, från	F5		7			
Strålkastare baktill av ⁴	F6		1			
Ljud: Unimog signalhorn	F7		5			
Strålkastare fram till av ⁴	F8		8			
Hyttbelysning	F9					
Ljud: Elsvetsning	F10					
Ljud: Hamrande	F11					
Ljud: Metallsåg	F12					
Ljud: Samtal (järnvägsarbetare) 1	F13					
Ljud: Samtal (järnvägsarbetare) 2	F14					
Ljud: Bromsgnissel, på ⁵	F15					

Kopplingsbara funktioner						
		6021	MS I ¹	MS II ²	CS I	CS II/III
Ljud: Samtal (järnvägsarbetare) 3	F16					
Ljud: Slipmaskin	F17					
Ljud: Samtal (järnvägsarbetare) 4	F18					
Ljud: Samtal (järnvägsarbetare) 5	F19					

¹ Siffran motsvarar körkontrollens knappnummer.

² För att modellen ska fungera och presenteras korrekt med MS2 måste mjukvaran i MS2 vara aktuell. Programvaruversion som krävs: 3.112 (> 3.55) eller senare.

³ med slumpmässiga ljudinslag

⁴ Endast tillsammans med frontstrålkastare / Sammankopplade: Rangerljus, sk. "Doppel A", vitt ljus åt båda håll.

⁵ Endast för "simulatoremiljö", flyttas ej (mappas ej).

Vink om sikkerhed

- Modellen må kun bruges med et driftssystem (Märklin AC, Märklin Delta, Märklin Digital, DCC eller Märklin Systems), der er beregnet dertil.
- Anvend kun DC-DC-omformere og transformatorer, der passer til den lokale netspænding.
- Modellen må ikke forsynes fra mere end én strømkilde ad gangen.
- Vær under alle omstændigheder opmærksom på de vink om sikkerhed, som findes i brugsanvisningen for Deres driftssystem.
- Ved konventionel drift af modellen skal tilslutningssporet støjdæmpes. Dertil skal anvendes støjdemperingssættet 74046. Støjdemperingssættet er ikke egnet til digital drift.
- Modellen må ikke udsættes for direkte sollys, store temperaturudsving eller høj luftfugtighed.
- **ADVARSEL!** Skarpe kanter og spidser pga. funktionen.
- De indbyggede lysdioder svarer til laserklasse 1 i henhold til normen EN 60825-1.

Vigtige bemærkninger

- Betjeningsvejledning og emballage hører til produktet og skal derfor gemmes og medfølge, hvis produktet gives videre til andre.
- For reparation eller reservedele bedes De henvende Dem til Deres Märklinforhandler.
- Garanti ifølge vedlagte garantibevis.
- Bortskafning: www.maerklin.com/en/imprint.html

Funktioner

- Registrering af driftsarten: automatisk.
- Mfx-teknologi til Mobile Station / Central Station. Navn af fabrik: **Unimog L.Weiss**
- Adresse af fabrik: **MM 16 / DCC 03**
- Indstilling af lokomotivparametrene (adresse, kørsels-/bremseforsinkelse (ABV), maksimalhastighed): Via Control Unit, Mobile Station eller Central Station.
- Køreretningsafhængig frontbelysning.
- Diverse styrbare funktioner.
- Operationsmodus lokomotivfører
- Find flere beskrivelser til legemodus på internettet under www.maerklin.de <Service> <Vejledninger> <Vejledninger leger verden>
- I analogdrift er det kun køre- og lysskiftefunktionerne, der er tilgængelige.

Observera:

Digital-protokollet med flest funktioner är högst prioriterat. Digital-protokollen inordnas i fallande ordning som följer:

Prioritet 1: mfx

Prioritet 2: DCC

Prioritet 3: MM

Om två eller flera digital-protokoll används via spåret, så använder dekodern automatiskt det högvärdigaste protokollet. Används t. ex. mfx & MM, så kommer dekodern att använda mfx-digital-protokollet. Enkelte protokoll kan deaktiveras via parameter CV 50.

Styrbare funktioner						
		6021	MS I ¹	MS II ²	CS I	CS II/III
Frontsignal / Slutlys rødt	F0					
Blinklys	F1		3			
Driftslyd ³	F2		2			
Lyd: Advarselssignal	F3		6			
ABV, fra	F4		4			
Lyd: Pibende bremsere fra	F5		7			
Frontsignal bag fra ⁴	F6		1			
Lyd: Unimoghorn	F7		5			
Frontsignal foran fra ⁴	F8		8			
Kabinebelysning	F9					
Lyd: Elektrosvejsning	F10					
Lyd: Hammer	F11					
Lyd: Metalsav	F12					
Lyd: Samtale (arbejdere) 1	F13					
Lyd: Samtale (arbejdere) 2	F14					
Lyd: Pibende bremsere til ⁵	F15					

Styrbare funktioner						
		6021	MS I ¹	MS II ²	CS I	CS II/III
Lyd: Samtale (arbejdere) 3	F16					
Lyd: Slibeblok	F17					
Lyd: Samtale (arbejdere) 4	F18					
Lyd: Samtale (arbejdere) 5	F19					

- ¹ Tallet er overensstemmende med enhedens tastenummer.
- ² For korrekt betjening og visning af modellen med MS2, skal softwareversionen på MS2 være opdateret. Den påkrævede softwareversion er 3.112 (> 3.55) eller nyere.
- ³ med tilfældige lyde
- ⁴ Kun i forbindelse med spidssignal / Tilsluttet sammen: Rangeringslys dobbelt A.
- ⁵ Kun til „World of Operation“, må ikke forskydes (må ikke mappes).

CV (Parameter) • CV (Parameter) • CV (Paramètre) • CV (Parameter) • CV (Parámetro) • CV (Parametro) • CV (Parameter) • CV (Parameter)	CV-Nr.	Wert • Value • Valeur • Waarde • Valor • Valore • Värde • Værdi
Adresse • Address • Adresse • Adres • Código • Indirizzo • Adress • Adresse	01	01 - (80)* 255
Anfahrverzögerung • Acceleration delay • Temporisation accélération • Optrekvertraging • Regulación arranque • Ritardo di avviamento • Igångsättningsreglering • Kørselsforsinkelse	03	01 - (63)* 255
Bremsverzögerung • Braking delay • Temporisation de freinage • Afremvertraging • Frenado lento • Ritardo di frenatura • Bromsfördröjning • Bremseforsinkelse	04	01 - (63)* 255
Höchstgeschwindigkeit • Maximum speed • Vitesse maximale • Maximumsneilheid • Velocidad máxima • Velocità massima • Toppfart • Maksimalhastighed	05	01 - (63)* 255
Rückstellen auf Serienwerte • Reset to series value • Remettre aux valeurs de série • Terugzetten naar serie-instellingen • Restablecer los valores de serie • Ripristinare sui valori di serie • Återställa till standardvärden • Tibagestil til serieværdien	08	08
Alternative Protokolle • Alternative Protocols • Autres protocoles • Alternatieve protocollen • Protocolos alternativos • Protocolli alternativi • Alternativa protokoll • Alternative protokoller	50	0 - 15
Lautstärke • Volume • Volume haut-parleur • Volume • Volumen del sonido • Intensità del suono • Ljudstyrka • Lydstyrke	63	01 - (63)* 255

* () Control Unit 6021/Mobile Station 60651/60652

CV 50 Alternative Protokolle • CV 50 Alternative Protocols • CV 50 Autres protocoles • CV 50 Alternatieve protocollen • CV 50 Protocolos alternativos • CV 50 Protocolli alternativi • CV 50 Alternativa protokoll • CV 50 Alternative protokoller

Analog AC Analog AC Analogique CA Analoog AC Analógico AC Analogico AC Analog AC Analog AC	Analog DC Analog DC Analogique CC Analoog DC Analógico DC Analogico DC Analog DC Analog DC	DCC oder MM DCC or MM DCC ou MM DCC of MM DCC o MM DCC oppure MM DCC eller MM DCC eller MM	mfx	Werte Values Valeurs Waarde Valores Valori Värden Værdier	Hinweis: Das aktuell genutzte Protokoll ist nicht deaktivierbar. Note: The current protocol in use cannot be deactivated. Remarque : Impossible de dés-activer le protocole actuellement utilisé. Opmerking: Het actueel gebruikte protocol kan niet gedeactiveerd worden. Nota: El protocolo actualmente utilizado no se puede desactivar. Avvertenza: Il protocollo attualmente utilizzato non è disattivabile. OBS: Det just nu anvænda protokollet kan ej avaktiveres. Bemærkning: Den aktuelt anvendte protokol kan ikke genaktiveres.
—	—	—	—	0	
✓	—	—	—	1	
—	✓	—	—	2	
✓	✓	—	—	3	
—	—	✓	—	4	
✓	—	✓	—	5	
—	✓	✓	—	6	
✓	✓	✓	—	7	
—	—	—	✓	8	
✓	—	—	✓	9	
—	✓	—	✓	10	
✓	✓	—	✓	11	
—	—	✓	✓	12	
✓	—	✓	✓	13	
—	✓	✓	✓	14	
✓	✓	✓	✓	15	



Achtung: Das Modell besitzt einen ca. 10 cm langen Mittelschleifer zur Stromaufnahme!

Bei Modellbahnanlagen, in denen Bremsmodule verbaut sind oder mehrere getrennte Stromkreise existieren, wird dieser Schleifer bei der Überfahrt der Trennstellen trotz des verwendens von Trennwippen einen Kurzschluss verursachen!

Important: This model has a pickup shoe about 10 cm / 4" long for current pickup!

On modelrailroad layouts in which braking modules are built or in which several separated track circuits exist, this pickup shoe will cause a short circuit when crossing over a separation point despite the use of rocker insulators!

Attention : Le modèle possède un frotteur central d'environ 10 cm de long pour la prise de courant :

Sur les réseaux miniatures intégrant des modules de freinage ou incluant plusieurs circuits électriques distincts, ce frotteur provoquera un court-circuit lors du passage sur les points de coupure, et ce malgré l'utilisation de bascules de coupure.

Let op: Dit model heeft een ca. 10 cm lang sleepcontact. Bij modelbanen waarin een afremmodule ingebouwd is of meerdere gescheiden stroomkringen aanwezig zijn, zal deze sleper bij het passeren van de scheidingen ondanks het gebruik van sleperwippen een kortsluiting veroorzaken!

Atención: ¡Este modelo incorpora un patín central tomacorriente de aprox. 10 cm de longitud!

¡En maquetas de trenes en las cuales se han incorporado módulos de freno o que cuentan con circuitos eléctricos separados, este patín provocará un cortocircuito al pasar sobre los seccionadores, pese al uso de arcos seccionadores!

Attenzione: Tale modello possiede un pattino centrale per la presa di corrente lungo circa 10 cm!

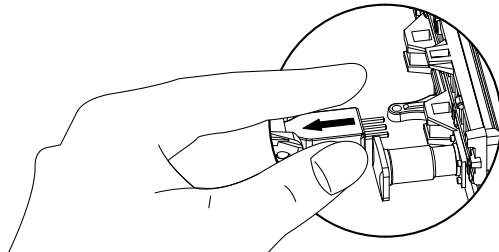
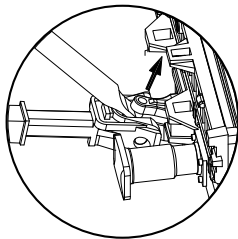
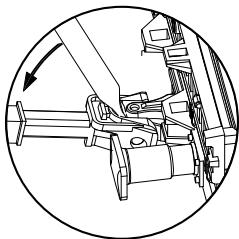
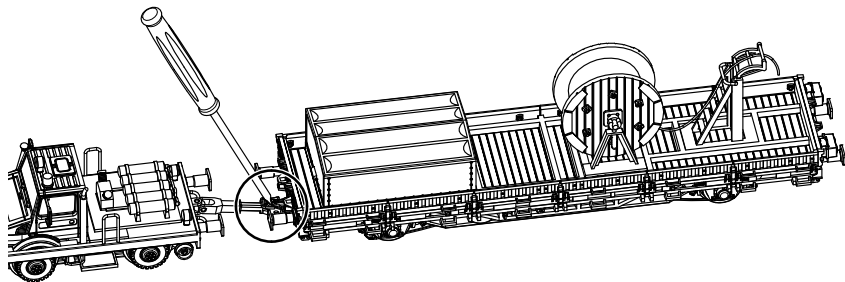
In caso di impianti di ferrovia in miniatura nei quali siano incorporati dei moduli di frenatura, oppure esistano numerosi circuiti di corrente sezionati, questo pattino al momento del transito sui punti di sezionamento provocherà un corto circuito, malgrado l'impiego di basculanti di sezionamento!

OBS: Denna modell är försedd med en ca 10 cm lång släpsko för strömuttagningen!

På anläggningar med inbyggda bromsmoduler eller med flera separerade strömkretsar kan denna släpsko åstadkomma kortslutningar, trots att man har använt sig av kontaktskenor med vippa!

Bemærk: Modellen har en ca. 10 cm lang mellemsliber til strømuttagelse!

På modelanlæg, der indeholder bremsemoduler eller flere separate strømkredse, kan denne sliber forårsage kortslutning ved kørsel over koblingssteder, trods anvendelsen af separeringsvipper!





Kupplungsstecker darf nicht verdreht oder abgекnickt werden!

Coupler plugs may not be twisted or bent!

Le connecteur ne doit être ni vrillé ni plié !

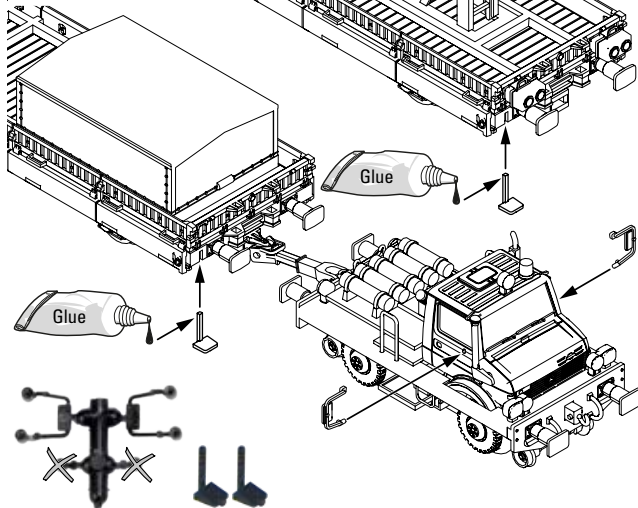
Koppelingsstekker mag niet worden verdraaid of geknikt!

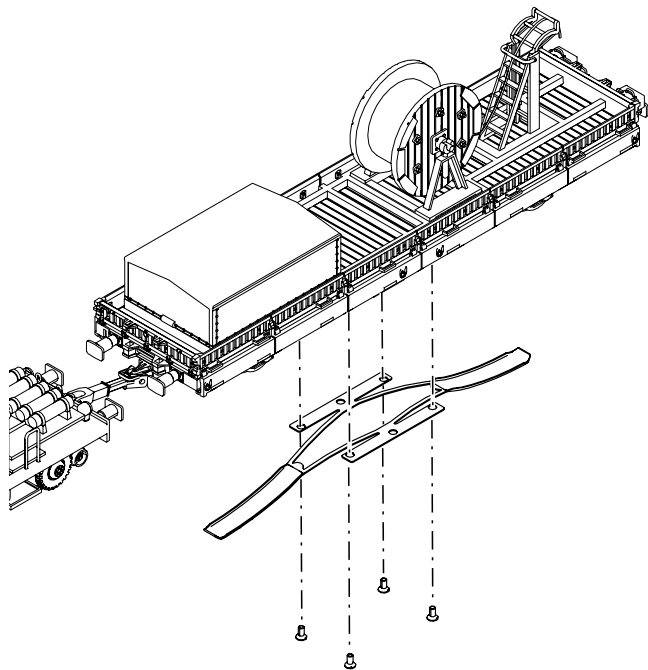
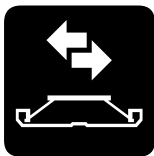
¡No está permitido girar o acodar el conector de acoplamiento!

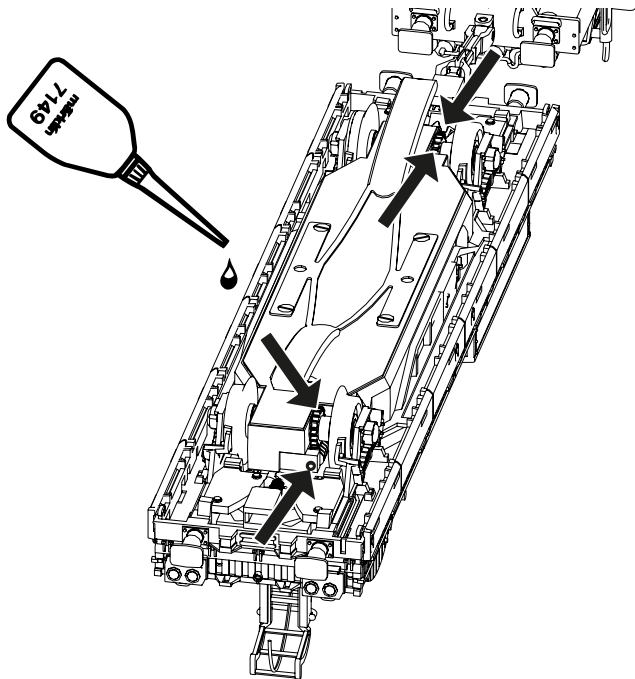
L'innesto di agganciamento non deve venire invertito oppure spezzato!

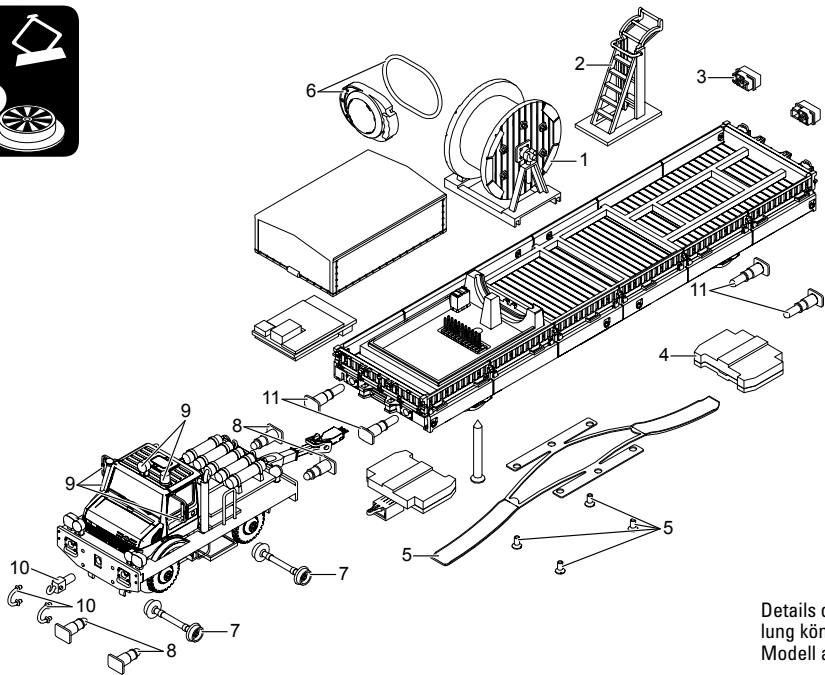
Koppelkontakten får absolut inte vridas, böjas eller bockas!

Undgå at sno eller knække koblingsstikket!









Details der Darstellung können von dem Modell abweichen.

1 Kabeltrommel	E343 641
2 Kabelablauf	E343 644
3 Rücklicht	E343 648
4 Kupplungsführung	E343 652
5 Schleifer	E343 654
6 Lautsprecher	E343 657
7 Radsätze	E343 663
8 Puffer	E343 665
9 Steckteile Führerhaus	E343 668
10 Bremsleitungen und Haken	E343 674
11 Puffer Beiwagen	E344 431

Hinweis: Einige Teile werden nur ohne oder mit anderer Farbgebung angeboten.

Teile, die hier nicht aufgeführt sind, können nur im Rahmen einer Reparatur im Märklin-Reparatur-Service repariert werden.

Allgemeiner Hinweis zur Vermeidung elektromagnetischer Störungen:

Um den bestimmungsgemäßen Betrieb zu gewährleisten, ist ein permanenter, einwandfreier Rad-Schiene-Kontakt der Fahrzeuge erforderlich. Führen Sie keine Veränderungen an stromführenden Teilen durch.

Note: Several parts are offered unpainted or in another color. Parts that are not listed here can only be repaired by the Märklin repair service department.

General Note to Avoid Electromagnetic Interference:

A permanent, flawless wheel-rail contact is required in order to guarantee operation for which a model is designed. Do not make any changes to current-conducting parts.

Remarque : Certains éléments sont proposés uniquement sans livrée ou dans une livrée différente. Les pièces ne figurant pas dans cette liste peuvent être réparées uniquement par le service de réparation Märklin.

Indication d'ordre général pour éviter les interférences électromagnétiques:

La garantie de l'exploitation normale nécessite un contact roue-rail permanent et irréprochable. Ne procédez à aucune modification sur des éléments conducteurs de courant.

Opmerking: enkele delen worden alleen kleurloos of in een andere kleur aangeboden. Delen die niet in de in de lijst voorkomen, kunnen alleen via een reparatie in het Märklin-servicecentrum hersteld/vervangen worden.

Algemene aanwijzing voor het vermijden van elektromagnetische storingen:

Om een betrouwbaar bedrijf te garanderen is een permanent, vlekkeloos wielas - rail contact van het voertuig noodzakelijk. Voer geen wijzigingen uit aan de stroomvoerende delen.

Nota: algunas piezas están disponibles sólo sin o con otro color. Las piezas que no figuran aquí pueden repararse únicamente en el marco de una reparación en el servicio de reparación de Märklin.

Consejo general para evitar las interferencias electromagnéticas:

Para garantizar un funcionamiento según las previsiones se requiere un contacto rueda-carril de los vehículos permanente sin anomalías. No realice ninguna modificación en piezas conductoras de la corriente.

Avvertenza: Alcuni elementi vengono proposti solo senza o con differente colorazione. I pezzi che non sono qui specificati possono venire riparati soltanto nel quadro di una riparazione presso il Servizio Riparazioni Märklin.

Avvertenza generale per la prevenzione di disturbi elettromagnetici:

Per garantire l'esercizio conforme alla destinazione è necessario un contatto ruota-rotaia dei rotabili permanente, esente da interruzioni. Non eseguite alcuna modificazione ai componenti conduttori di corrente.

Observera: Vissa delar finns endast att tillgå från Märklin olackrade eller i en annan färgsättning. Delar som ej finns upptagna här kan endast erhållas i samband med att reparationen genomförs på Märklins egen verkstad: Märklin Reparatur-Service.

Allmän information för undvikande av elmagnetiska störningar:

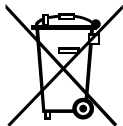
För att kunna garantera en problemfri trafik fordras först och främst fullgod kontakt mellan rälsen och fordonens/vagnarna hjul. Förändra inte lokens och vagnarnas strömledande delar och detaljer.


Bemærk: Nogle dele udbydes kun med eller uden anden farvesammensætning. Dele, der ikke er anført her, kan kun reparerer i forbindelse med en reparation i Märklins reparationservice.

Generel vejledning til forhindring af elektromagnetiske forstyrrelser:

For at sikre normal drift, er permanent, problemfri hjul-skinnekontakt på køretøjerne påkrævet. Undgå at foretage ændringer på strømførende dele.

Gebr. Märklin & Cie. GmbH
Stuttgarter Straße 55 - 57
73033 Göppingen
Germany
www.maerklin.com




www.maerklin.com/en/imprint.html

339219/1219/Sc2Ef
Änderungen vorbehalten
© Gebr. Märklin & Cie. GmbH