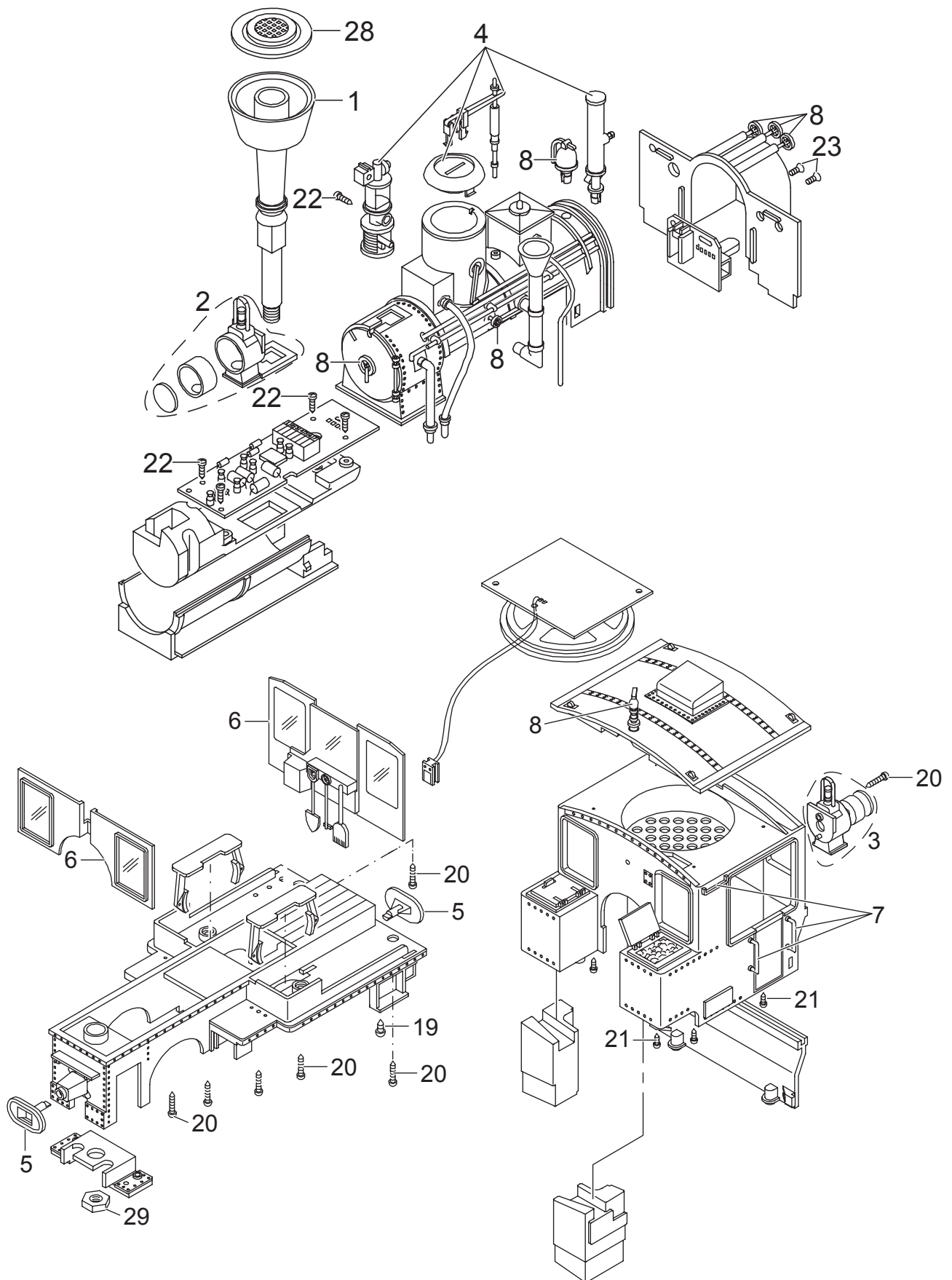
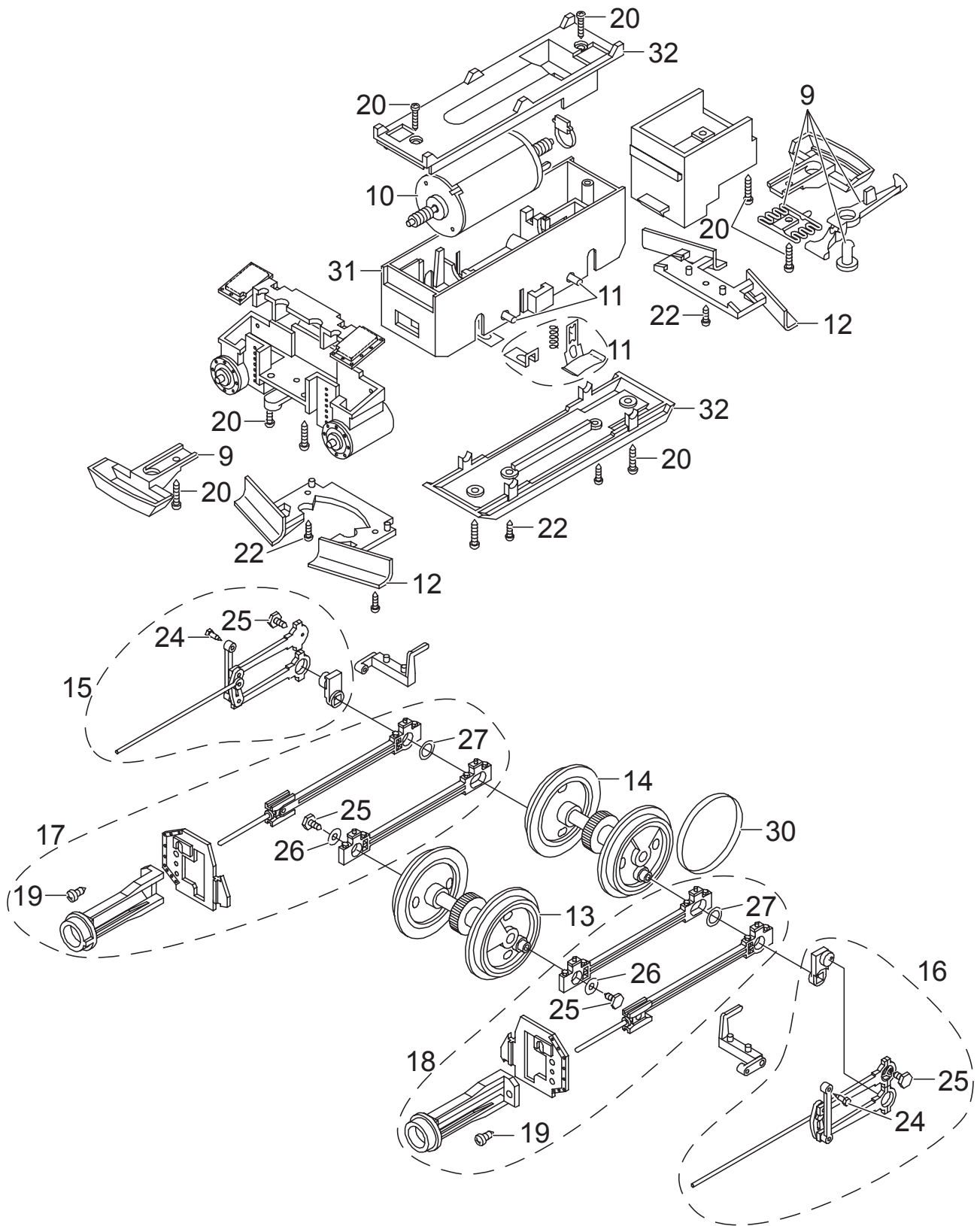


Einzelteile der Lokomotive 20216



Details der Darstellung können von dem Modell abweichen.

Einzelteile der Lokomotive 20216



Details der Darstellung können von dem Modell abweichen.

Einzelteile der Lokomotive 20216

| Lfd. Nr. | Benennung | Bestell-Nr. |
|----------|-----------------------------|-------------|
| 1 | Kobelschornstein | E129 247 |
| 2 | Lampe vorne | E176 225 |
| 3 | Lampe hinten | E176 228 |
| 4 | Pumpen, Ventile | E176 229 |
| 5 | Puffer | E129 266 |
| 6 | Fenster, Gerätehalter | E176 230 |
| 7 | Griffstangen | E176 231 |
| 8 | Messingteile | E176 232 |
| 9 | Kupplung | E171 327 |
| 10 | Motor | E126 050 |
| 11 | Schleifschuh u. Kohle | E171 326 |
| 12 | Schienenräumer | E176 233 |
| 13 | Radsatz | E296 804 |
| 14 | Radsatz | E296 971 |
| 15 | Gestänge rechts | E296 281 |
| 16 | Gestänge links | E296 549 |
| 17 | Treibstange, Kreuzk. rechts | E297 042 |
| 18 | Treibstange, Kreuzk. links | E297 045 |
| 19 | Schraube | E124 014 |
| 20 | Schraube | E124 197 |
| 21 | Schraube | E129 265 |
| 22 | Schraube | E124 010 |
| 23 | Schraube | E129 251 |
| 24 | Schraube | E129 514 |
| 25 | Schraube | E126 052 |
| 26 | Unterlegscheibe | E126 053 |
| 27 | Unterlegscheibe | E129 250 |
| 28 | Schornsteindeckel | E129 248 |
| 29 | Sechskantmutter | E129 249 |
| 30 | Haftreifen | E126 174 |
| 31 | Getriebemittelteil | E126 006 |
| 32 | Getriebe-Deckel, Boden | E185 962 |
| | Lampenringe | E178 823 |

Hinweis: Einige Teile werden nur ohne oder mit anderer Farbgebung angeboten.
Teile, die hier nicht aufgeführt sind, können nur im Rahmen einer Reparatur im Märklin-Reparatur-Service repariert werden.