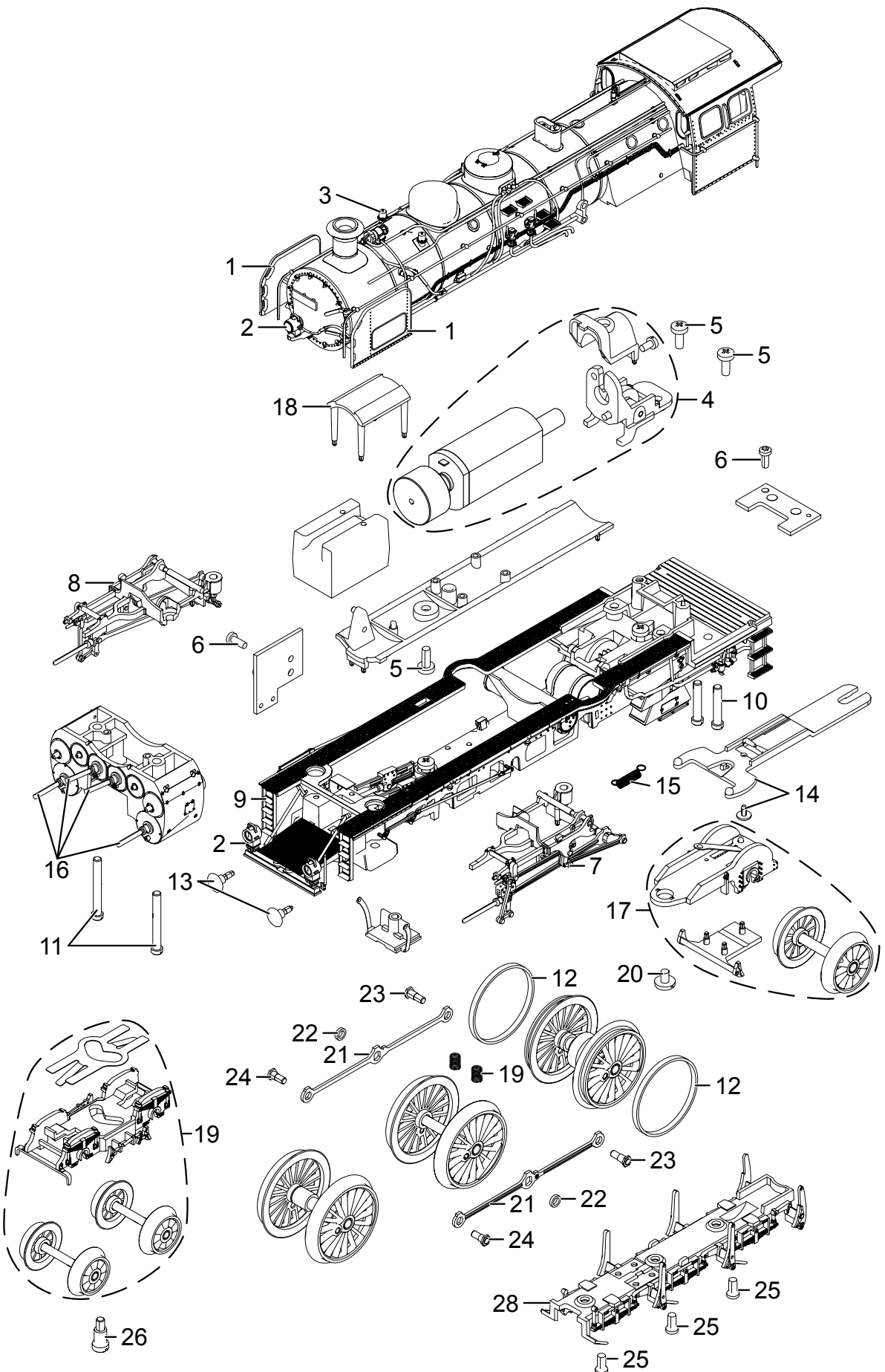


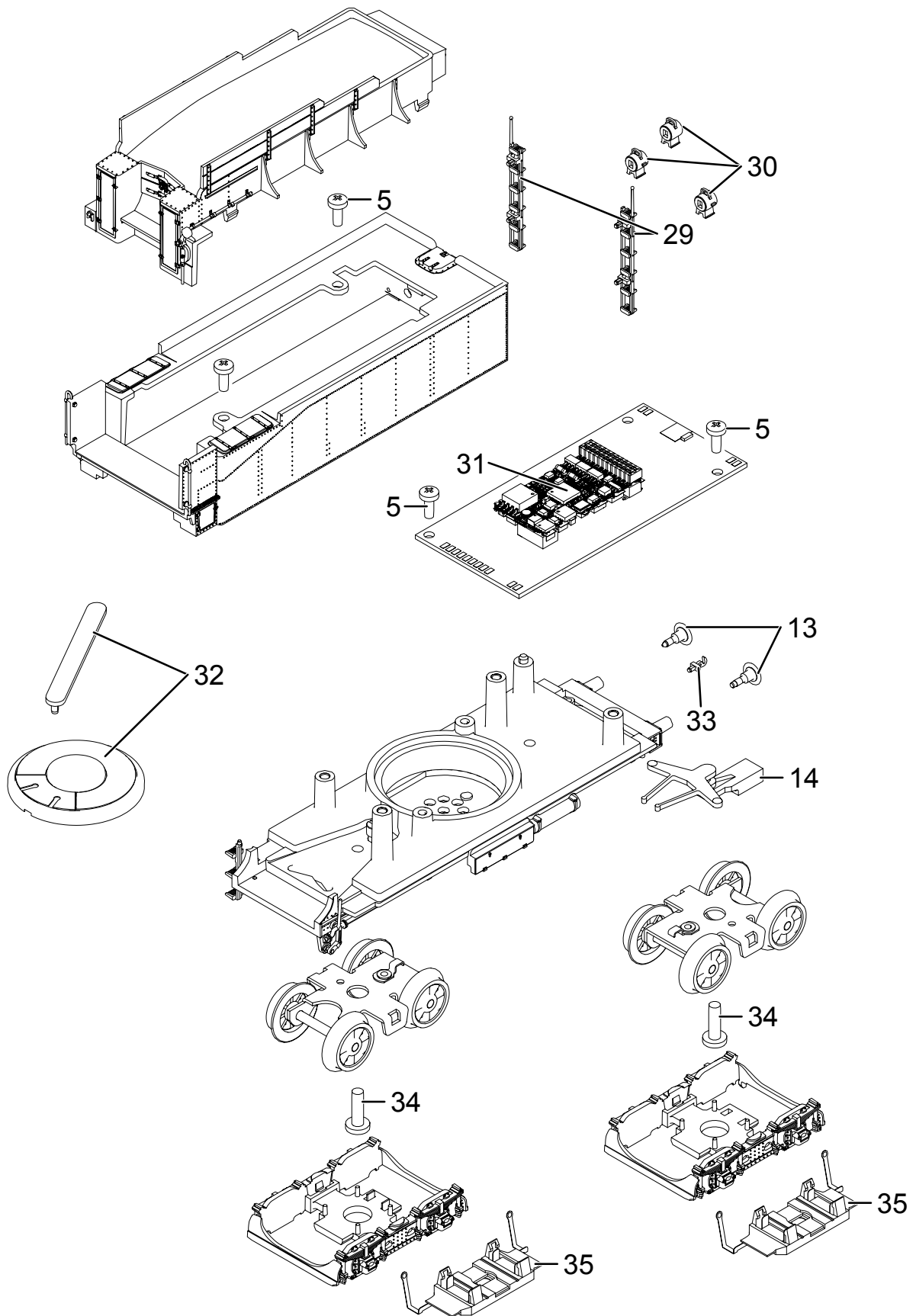
# Einzelteile der Lokomotive 22880

# TRIX H0



Details der Darstellung können von dem Modell abweichen.

# Einzelteile der Lokomotive 22880



Details der Darstellung können von dem Modell abweichen.

# Einzelteile der Lokomotive 22880

Lfd. Nr.	Benennung	Bestell-Nr.
1	Windleitbleche	E245 228
2	Laterne	E245 231
3	Pfeife, Pumpen, Handrad	E245 232
4	Motor	E189 104
5	Schraube	E786 750
6	Schraube	E786 341
7	Gestänge links	E238 293
8	Gestänge rechts	E238 291
9	Leiter	E236 195
10	Schraube	E19 7086 28
11	Schraube	E785 200
12	Haftreifen	7 153
13	Puffer	E180 625
14	Kupplungsdeichsel	E245 238
15	Schaltchieberfeder	7 194
16	Kolbenstangenschutzrohre	E245 239
17	Laufgestell	E236 552
18	Abdeckung	E122 251
19	Druckfeder	E214 330
20	Schraube	E750 180
21	Kuppelstangen	E245 251
22	Distanzring	E206 262
23	Sechskantansatzschraube	E224 995
24	Sechskantansatzschraube	E205 975
25	Schraube	E786 790
26	Schraube	E753 000
27	Drehgestell	E245 284
28	Bremsattrappe	E236 223
29	Steckteile Tender	E243 275
30	Laterne	E245 277
31	Decoder	237 286
32	Lautsprecher	E186 412
33	Haken	E282 390
34	Schraube	E786 270
35	Schleifer	E233 112
	Bremsleitung	E12 5149 00
	Rauchsatz	72 270

Hinweis: Einige Teile werden nur ohne oder mit anderer Farbgebung angeboten.

Teile, die hier nicht aufgeführt sind, können nur im Rahmen einer Reparatur im Märklin-Reparatur-Service repariert werden.