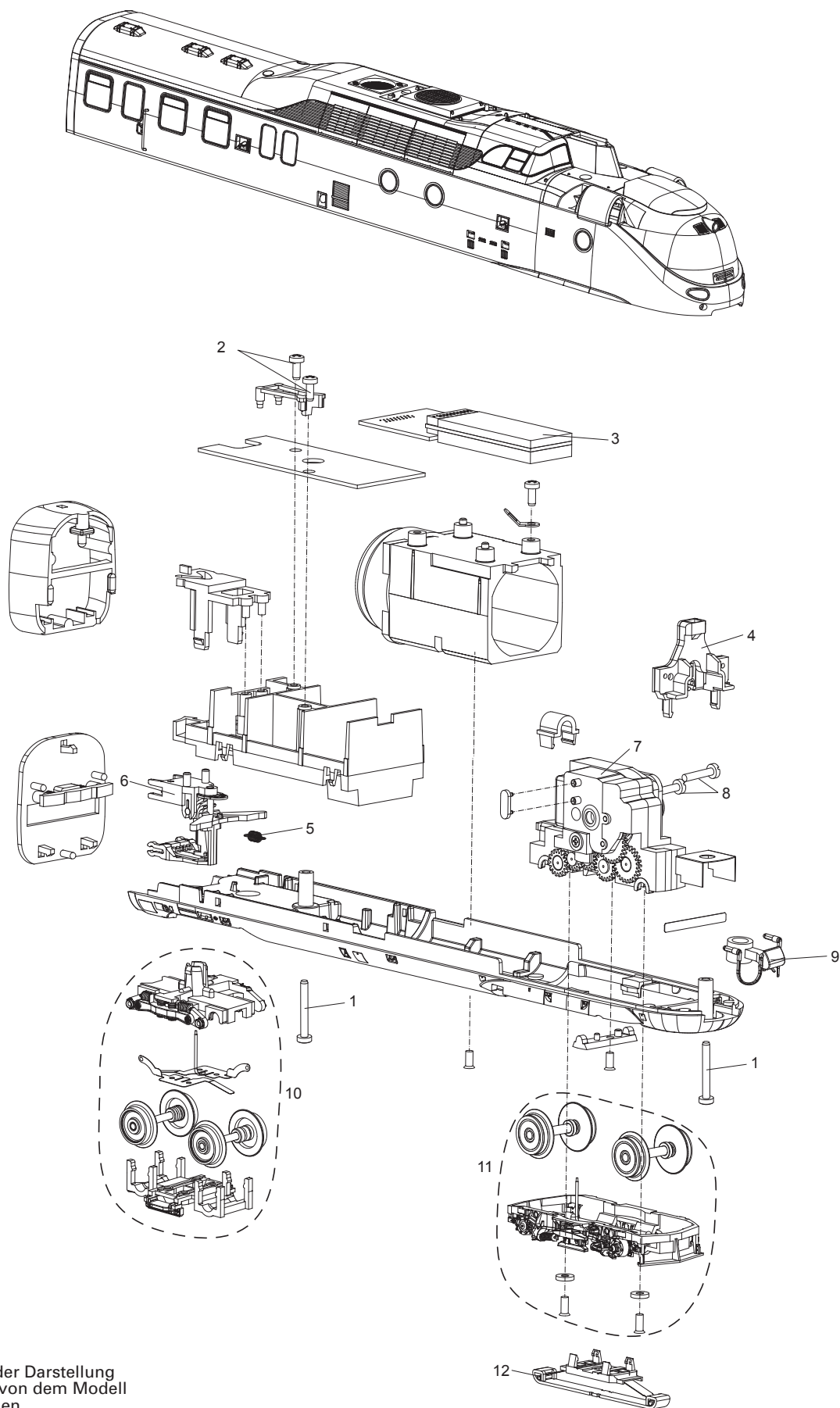
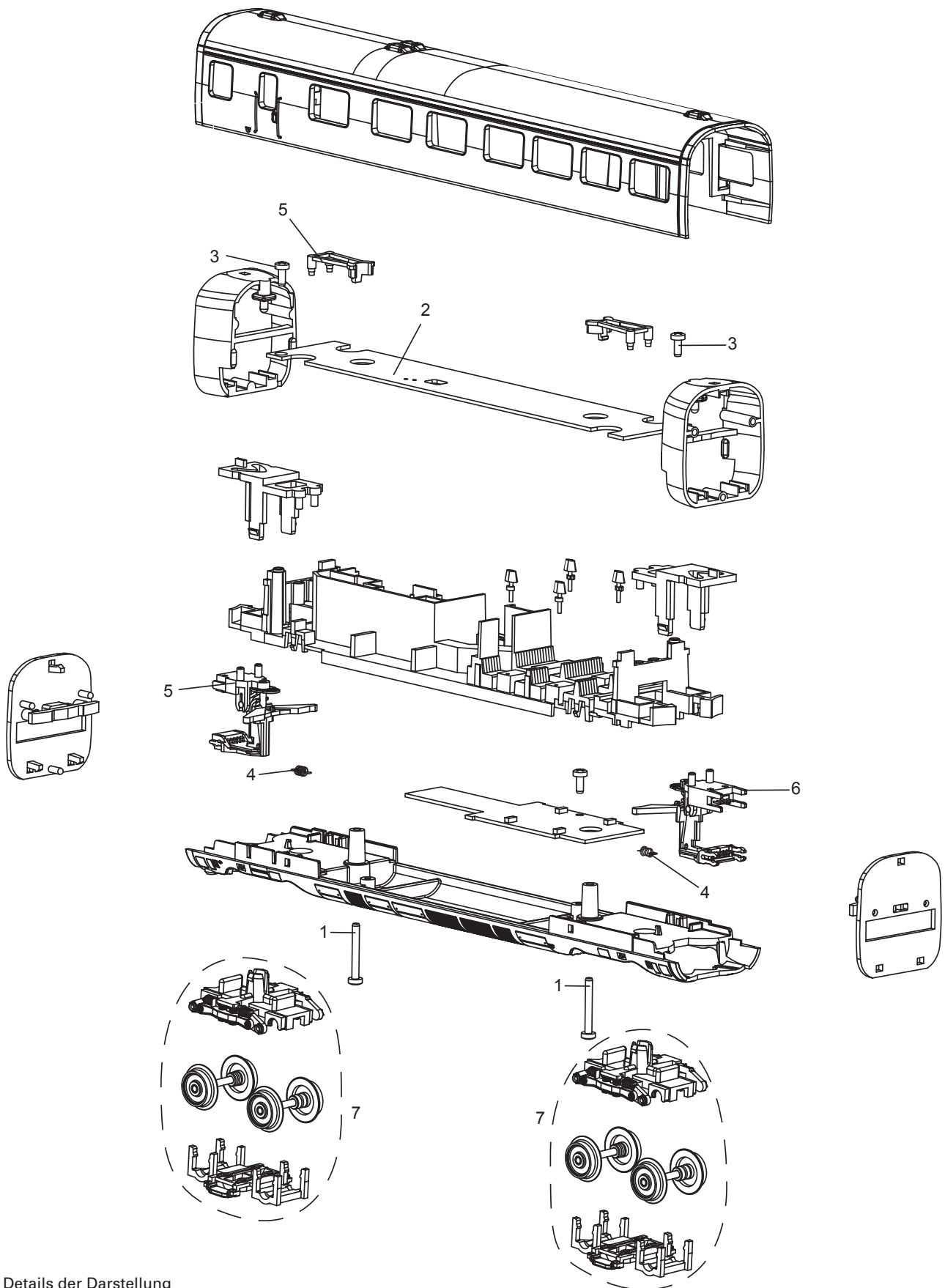


Einzelteile der Lokomotive 37607



Details der Darstellung können von dem Modell abweichen.

Einzelteile der Lokomotive 37607



Details der Darstellung können von dem Modell abweichen.

Einzelteile der Lokomotive 37607

Lfd. Nr.	Benennung	Bestell-Nr.	
		Trieb- kopf A	Trieb- kopf B
1	Zylinderschraube	308 468	308 468
2	Schraube für Leiterplatte	590 410	590 410
3	Decoder	162 946	—
4	Stirnbeleuchtung	162 944	162 944
5	Zugfeder	308 085	308 085
6	Kupplungsdeichsel	308 398	308 392
7	Motor (komplett)	308 402	308 402
8	Schraube für Motorschild	785 140	785 140
	Motorbürsten	601 460	601 460
9	Scharfenberg-Kupplung	306 522	306 522
	Tauschkupplung	306 527	306 527
10	Laufgestell	306 624	306 624
11	Drehgestell	306 624	306 624
12	Schleifer	206 370	206 370
	Haftreifen	7 154	7 154
		Küchen- wagen	Abteil- wagen
1	Zylinderschraube	308 468	308 468
2	Innenbeleuchtung	162 967	162 967
3	Schraube für Innenbeleuchtung	590 410	590 410
4	Zugfeder	308 085	308 085
5	Kupplungsdeichsel	308 398	308 398
6	Kupplungsdeichsel	308 392	308 392
7	Drehgestell komplett	167 115	167 115

Hinweis: Einige Teile werden nur ohne oder mit anderer Farbgebung angeboten.

Teile, die hier nicht aufgeführt sind, können nur im Rahmen einer Reparatur im Märklin Reparatur-Service repariert werden.