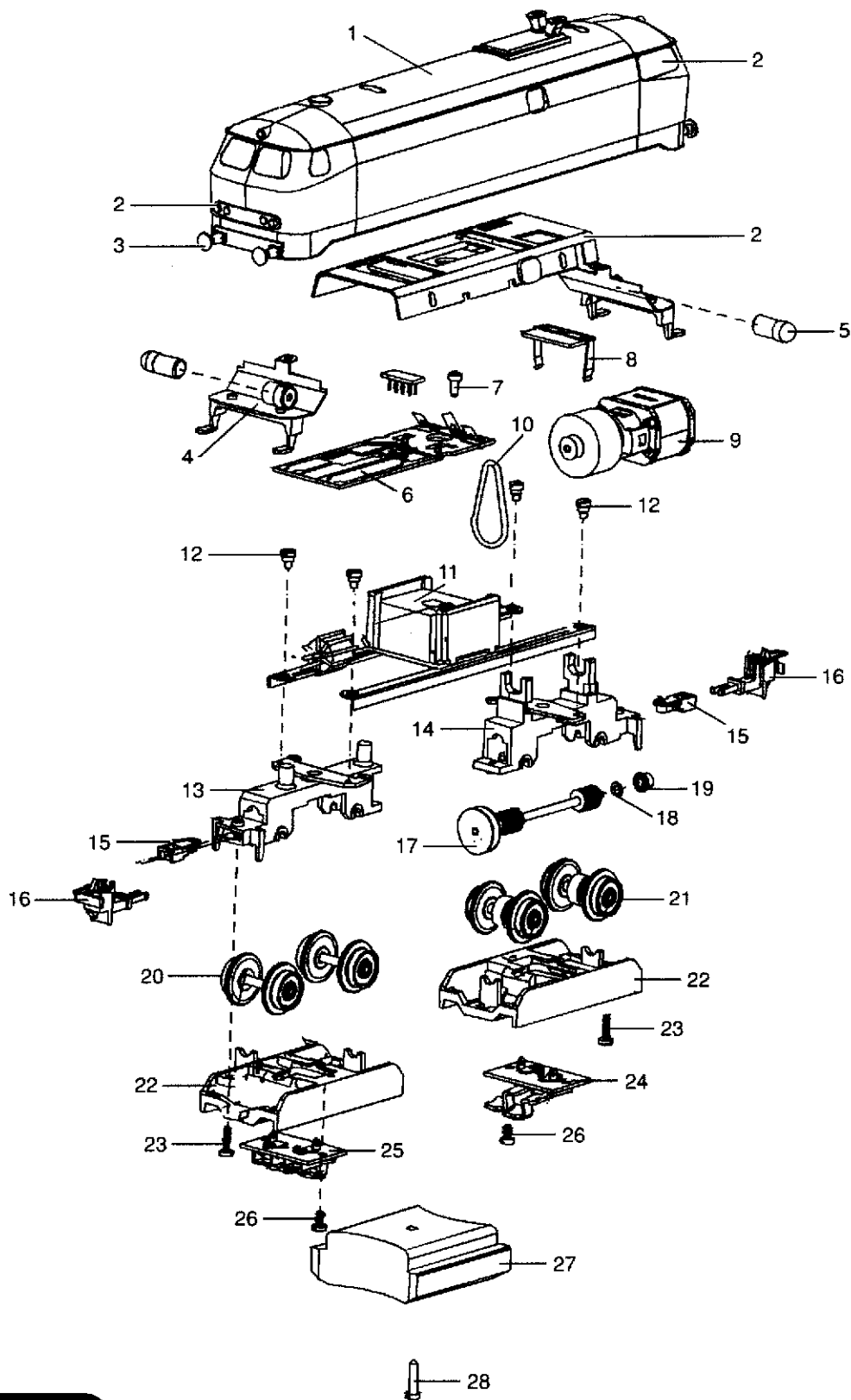


Einzelteile der Lokomotive 32248

TRIX



TRIX H0

Erhältlich beim Fachhandel

Einzelteile der Lokomotive 32248

Lfd. Nr.	Benennung	Bestell-Nr.
1	Aufbau mit	311 082
2	Glasteile	311 104
3	Puffer	14 0309 28
4	Beleuchtungseinsatz	12 2452 00
5	Glühbirne	15 0005 00
6	Leiterplatte	32 2446 13
7	Schraube	786 750
8	Kontaktplatte	33 2260 11
9	Motor mit Schwungmasse	32 2446 11
10	Riemen	19 7108 00
11	Brücke	32 2446 06
12	Schraube	14 0093 00
13	Drehgestell	311 095
14	Motordrehgestell	33 2251 06
15	Kupplungsträger	22 0449 00
16	Kupplung	33 3368 10
17	Getriebewelle	32 2446 15
18	Scheibe	19 9301 00
19	Lagerbuchse	15 0012 00
20	Radsatz	33 2283 03
21	Radsatz mit Haftreifen Haftreifen	33 2251 26 12 5692 00
22	Achslagerblende	11 0464 01
23	Schraube	19 8039 28
24	Schleifer	33 2249 16
25	Schleifer	33 2249 17
26	Schraube	785 050
27	Gewicht	311 084
28	Schraube	311 099