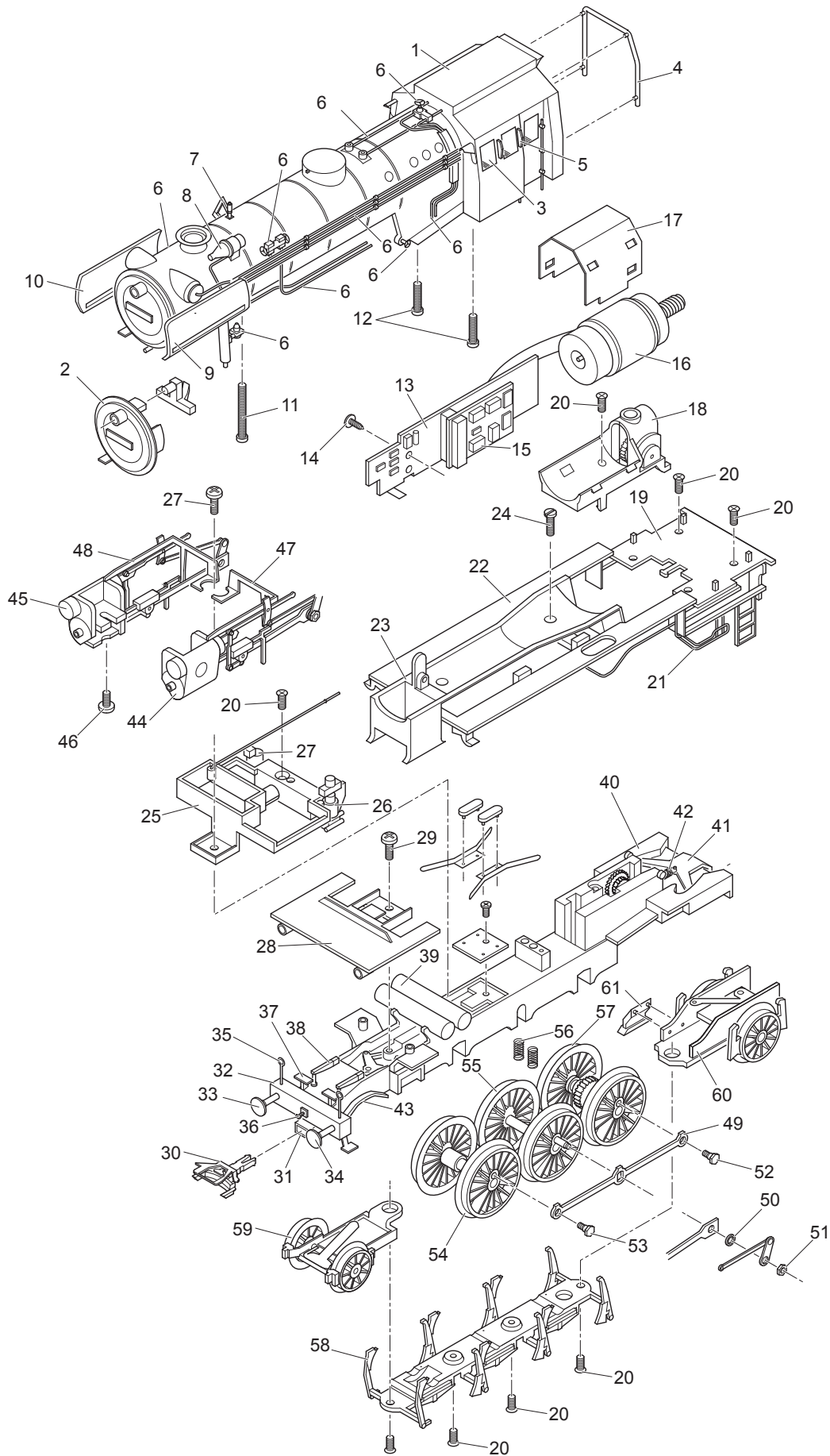


Einzelteile der Lokomotive 22230

TRIX H0

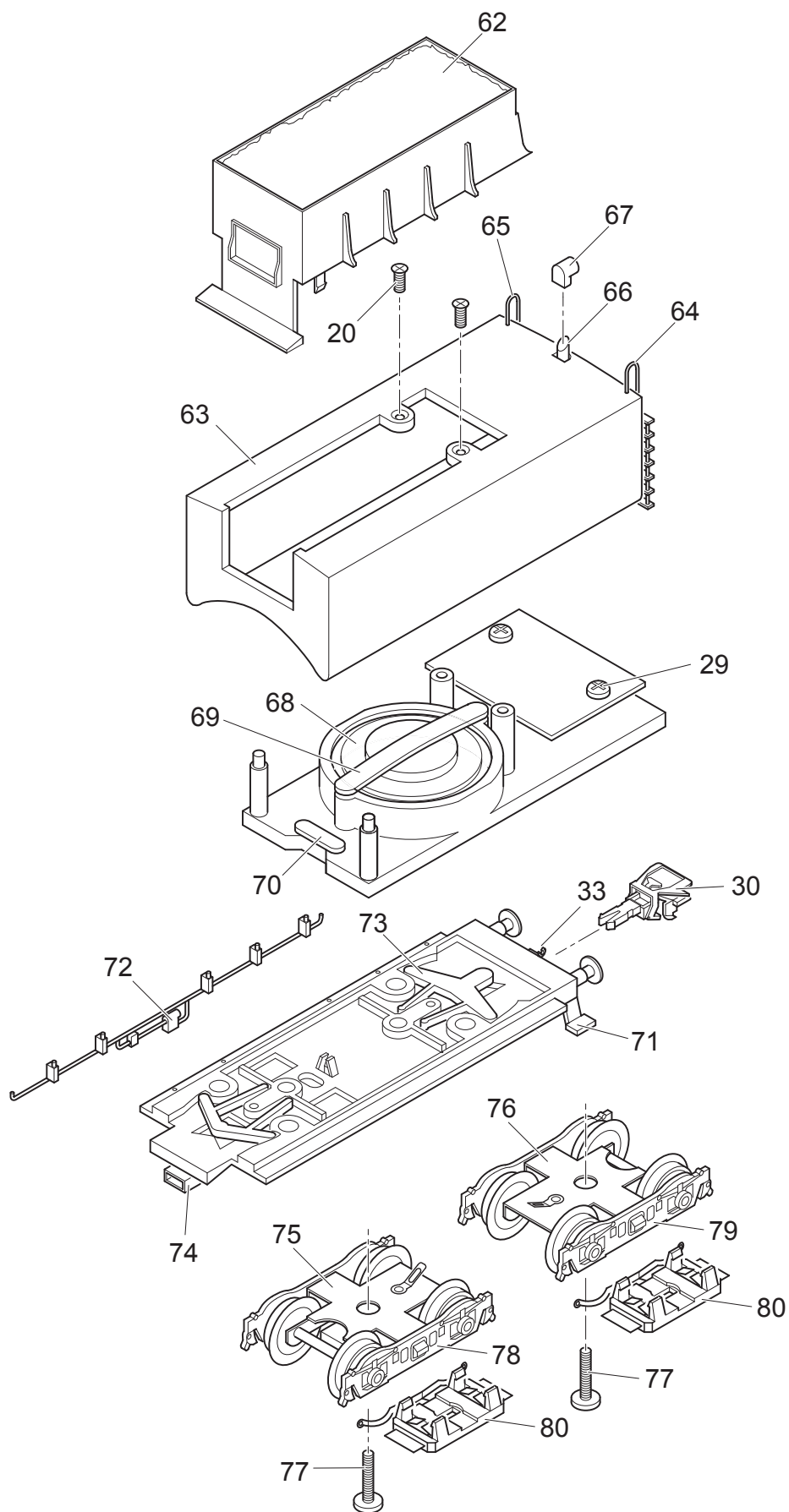


Details der Darstellung können von dem Modell abweichen.

Einzelteile der Lokomotive 22230

Lfd. Nr.	Benennung	Bestell-Nr.
62	Kohlenkasten	130 061
63	Tenderaufbau	130 046
64	Leiter links	130 054
65	Leiter rechts	130 051
66	Lichtkörper Laterne unten	130 060 E130 059
67	Laterne oben	130 058
68	Lautsprecher	E188 302
69	Haltebügel	E209 693
70	Haltebügel	E209 442
71	Tritt	—
72	Leitung	—
73	Kupplungsdeichsel	463 330
74	Deichsel	E129 961
75	Drehgestell	144 811
76	Drehgestell	E144 812
77	Zylinderschraube	E750 230
78	Drehgestellrahmen	130 041
79	Drehgestellrahmen	130 041
80	Schleifer	E103 828

Einzelteile der Lokomotive 22230



Einzelteile der Lokomotive 22230

Lfd. Nr.	Benennung	Bestell-Nr.
1	Aufbau (komplett)	129 913
2	Rauchkammertüre, komplett	144 127
3	Fenster links	129 924
	Fenster rechts	129 925
4	Faltenbalg	E189 895
5	Windabweiser	E189 895
6	Rohre, Stangen und Ventile	E151 469
7	Pfeife	130 210
8	Lichtmaschine	226 041
9&10	Windleitbleche	E178419
11	Schraube	E785 200
12	Schraube	E785 740
13	Leiterplatte Schnittstelle / Motorsteuerung	145 523
14	Linsenschraube	E786 330
15	Decoder	145 630
16	Motor	145 649
17	Haltebügel	231 478
18	Motoraufnahme	151 860
19	Führerhausboden	129 958
20	Senkschraube	E786 790
21	Leitung links	141 620
	Leitung rechts	141 621
22	Umlauf	141 539
23	Kesselboden	129 976
24	Linsenschraube	E756 290
25	Pumpenträger	137 168
26	Speisewasserpumpe	137 167
27	Luftpumpe	465 800
28	Umlauf mit Beleuchtung	E151 470
29	Linsenschraube	E786 750
30	Kupplung	E701 630
31	Deichsel	E129 971
32	Pufferbohle	142 046
33	Puffer rund	E144 353
34	Puffer flach	E123 252
35	Haltestange	E111 794
36	Haken	E282 390
37	Auftritt	E189 909
38	Federpaket	130 207
39	Doppelluftbehälter	130 011
40	Treibgestell	151 884
41	Zugstange	E130 018
42	Schaltchieberfeder	7 194
43	Abdeckblech	138 624
44	Zylinder links	144 136
45	Zylinder rechts	144 135
	Zylinderdeckel	137 711
46	Linsenschraube	E786 540
47	Gestänge links	E130 029
48	Gestänge rechts	E130 028
49	Kuppelstange	E130 204
50	Distanzscheibe	E206 262
51	Mutter	E499 830
52	Sechskantansatzschraube	E499 840
53	Sechskantansatzschraube	E223 431
54	Treibradsatz Achse A	144 797
	Haftreifen	E220 530
55	Treibradsatz Achse B	144 804
56	Druckfeder	E214 330
57	Treibradsatz Achse C	144 809
58	Bremsattrappe	E129 962
59	Vorlauf komplett	E144 813
60	Nachlauf komplett	144 821
61	Indusi	E129 979
	Masseschleifer	E327 666