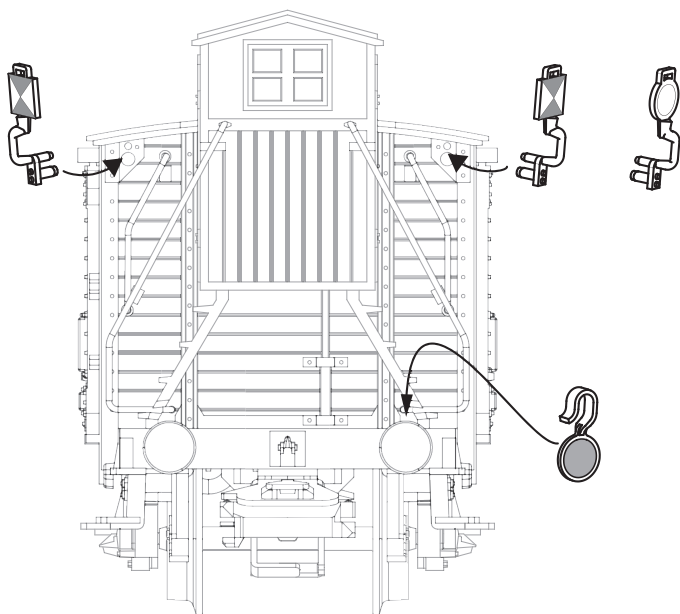
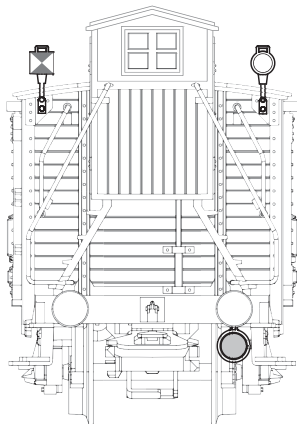
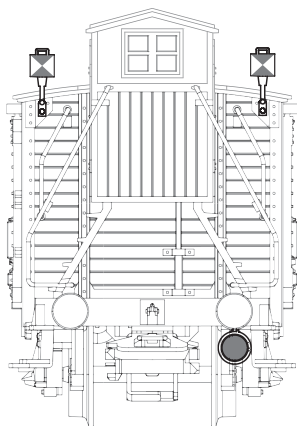


- Signalscheiben anbringen**
- Installing end of train warning sign**
- Fixer les disques de signal**
- Seinborden aanbrengen**
- Colocar las pantallas de señales**
- Applicare il disco di segnalamento**
- Signalskivor monteras**
- Signalskiver anbringes**





Weiterer Zug folgt
Another train is coming
Un autre train suit
Volgende trein volgt
Hay otro tren más
Segue un ulteriore treno
Ytterligere tåg følger
Endnu et tog følger



Zugende
End of train
Queue de train
Trein einde (sluitwagen)
Fin de tren (cola de tren)
Fine del treno (Coda del treno)
Tågände (Tågslut)
Togende (togslut)