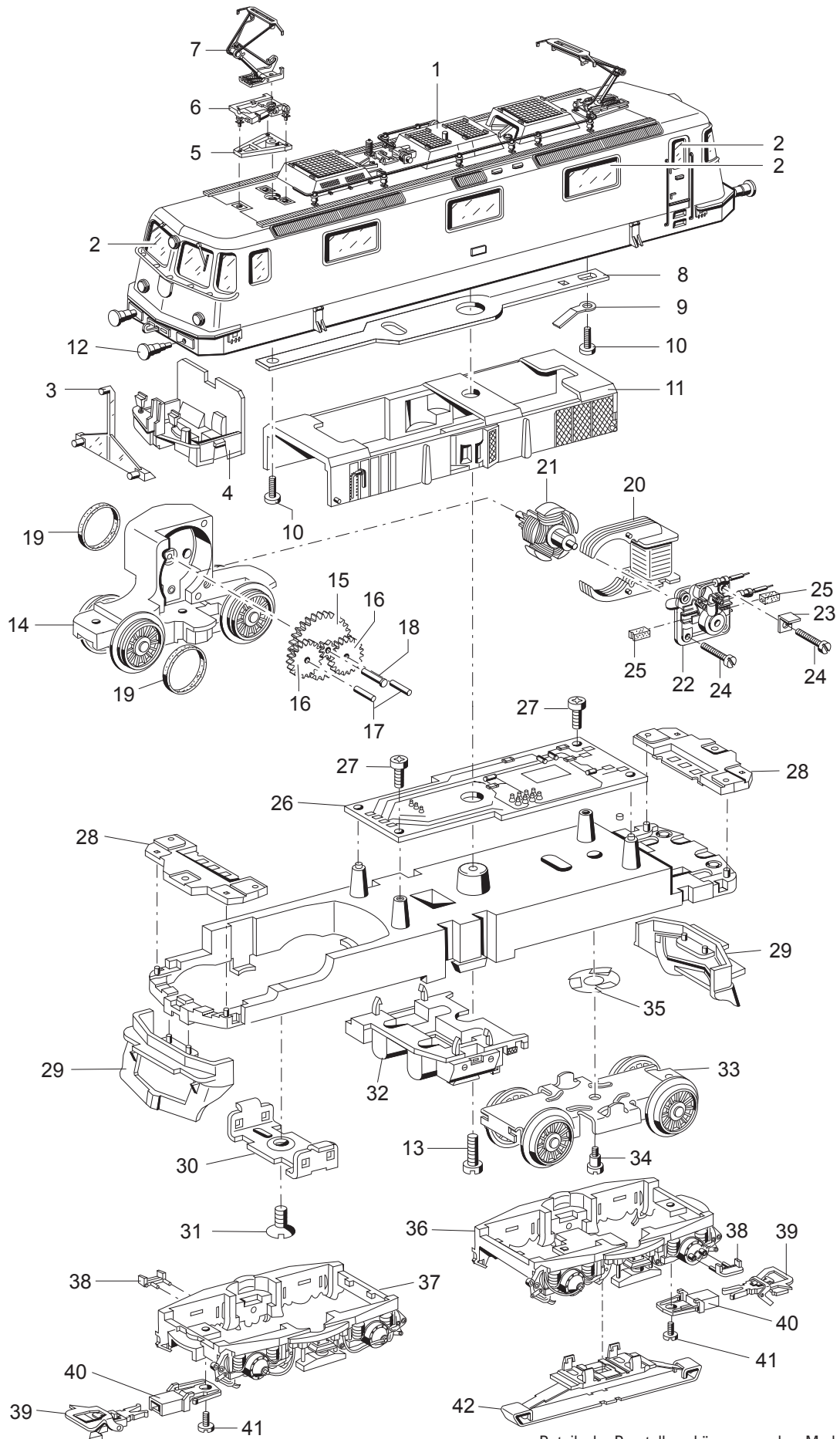


# Einzelteile der Lokomotive 37356



Details der Darstellung können von dem Modell abweichen.

# Einzelteile der Lokomotive 37356

---

| Lfd. Nr. | Benennung              | Bestell-Nr. |
|----------|------------------------|-------------|
| 1        | Aufbau                 | 145 424     |
| 2        | Fenstersortiment       | 226 865     |
| 3        | Lichtkörper            | 492 010     |
| 4        | Führerstand            | 489 770     |
| 5        | Träger-Stromabnehmer   | 489 640     |
| 6        | Trägerisolation        | 489 620     |
| 7        | Dachstromabnehmer      | 669 950     |
| 8        | Verbindungsstreifen    | 489 650     |
| 9        | Kontaktfeder           | 494 260     |
| 10       | Zylinderschraube       | 750 250     |
| 11       | Inneneinrichtung       | 489 790     |
| 12       | Puffer                 | 489 680     |
| 13       | Schraube               | 785 070     |
| 14       | Treibgestell           | 489 390     |
| 15       | Beisatzrad             | 431 680     |
| 16       | Zahnrad                | 231 850     |
| 17       | Lagerbolzen            | 231 840     |
| 18       | Lagerbolzen            | 240 970     |
| 19       | Haftreifen             | 7 153       |
| 20       | Feldmagnet             | 389 000     |
| 21       | Anker                  | 386 820     |
| 22       | Motorschild            | 386 940     |
| 23       | Lötfahne               | 231 470     |
| 24       | Zylinderschraube       | 785 140     |
| 25       | Motorbürsten           | 601 460     |
| 26       | Decoder                | 145 429     |
| 27       | Linsenkopfschraube     | 786 750     |
| 28       | Beleuchtungseinheit    | 137 084     |
| 29       | Schienenräumer         | 494 620     |
| 30       | Stützblech             | 214 620     |
| 31       | Linsenschraube         | 786 190     |
| 32       | Attrappe               | 489 520     |
| 33       | Drehgestell            | 489 420     |
| 34       | Zylinderansatzschraube | 753 510     |
| 35       | Federscheibe           | 401 640     |
| 36       | Drehgestellblende      | 489 450     |
| 37       | Drehgestellblende      | 489 500     |
| 38       | Trittstufe             | 489 490     |
| 39       | Kupplung               | 7 203       |
| 40       | Kupplungsdeichsel      | 415 720     |
| 41       | Zylinderschraube       | 750 200     |
| 42       | Schleifer              | 206 370     |