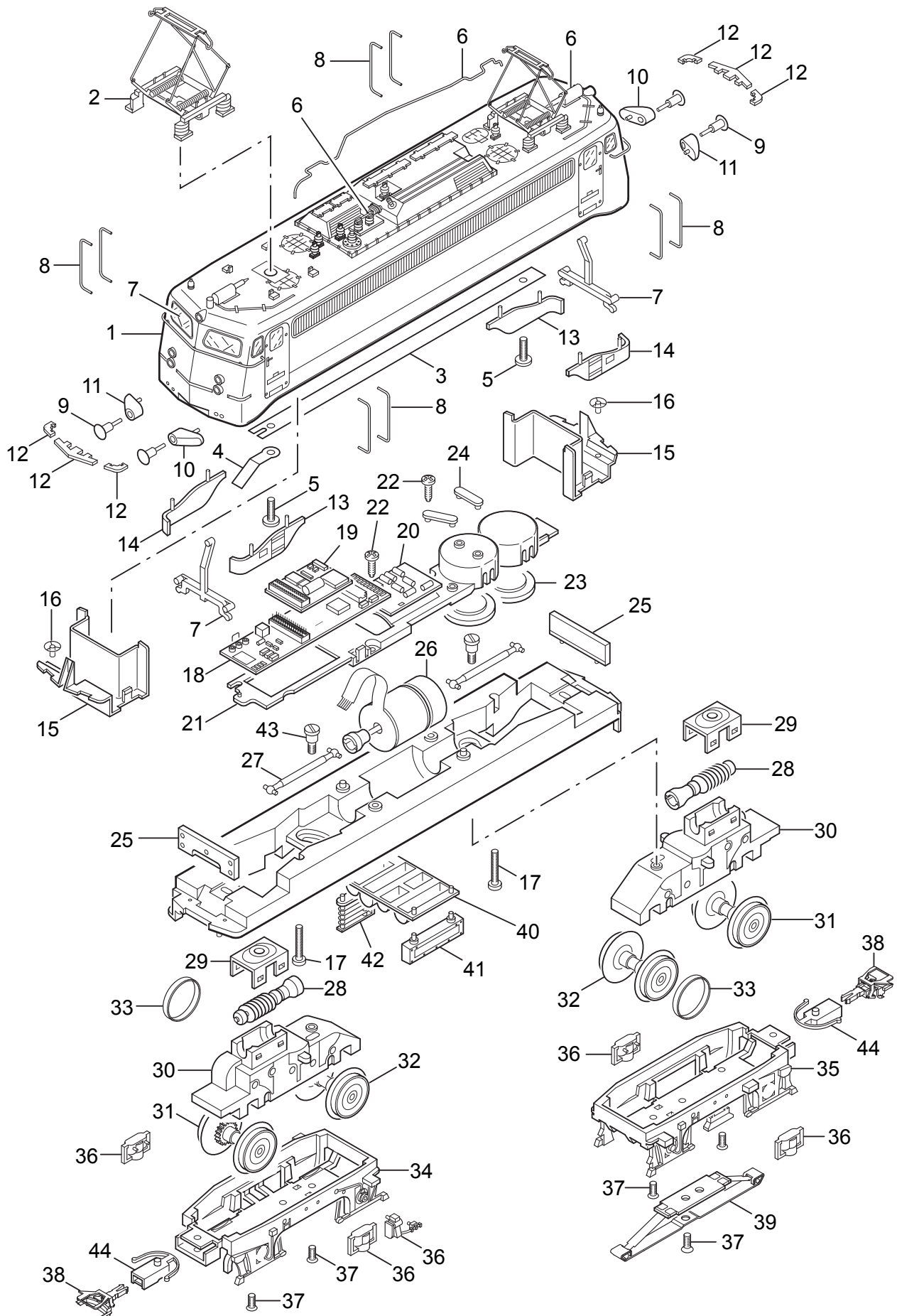


# Einzelteile der Lokomotive 39120



Details der Darstellung können von dem Modell abweichen

# Einzelteile der Lokomotive 39120

Lfd. Nr.	Benennung	Bestell-Nr.
1	Aufbau komplett	104 176
	mit	
2	Dachstromabnehmer	220 433
3	Verbindungsstreifen	104 609
4	Kontaktfeder	104 687
5	Zylinderschraube	785 340
6	Dachausrüstung	111 664
7	Glasteile	111 665
8	Griffstange	211 760
9	Puffer	104 594
10	Pufferverkleidung links	104 596
11	Pufferverkleidung rechts	104 595
12	Tritte	111 667
13	Schürze links	116 291
14	Schürze rechts	116 290
15	Führerstand	104 606
16	Handrad	102 220
17	Linsenschraube	786 870
	Lok-Unterteil	
18	Leiterplatte Schnittstelle	104 673
19	Decoder	104 690
20	Leiterplatte Geräusch	108 015
21	Halteplatte	230 609
22	Linsenschraube	786 750
23	Lautsprecher	104 723
24	Haltebügel	209 442
25	Beleuchtungseinheit	104 657
26	Motor	230 592
27	Kardanwelle	104 665
28	Schneckenwelle	229 277
29	Halteklammer	216 776
30	Treibgestell	101 945
31	Treibradsatz	101 948
32	Treibradsatz mit Haftreifen	101 947
33	Haftreifen	7 153
34	Drehgestellblende vorne	101 949
35	Drehgestellblende hinten	101 972
36	Steckteile Drehgestelle	111 668
37	Senkschraube	786 790
38	Kupplung	7 203
39	Schleifer	7 185
40	Geräteattrappe	101 986
41	Kasten	104 804
42	Kühler	104 805
43	Zylinderansatzschraube	753 030
44	Kupplungsdeichsel	101 975
	Beipack	
	Schraubenkupplung	282 310
	Schürze mitte	101 989
	Kupplungsschlauch	100 360