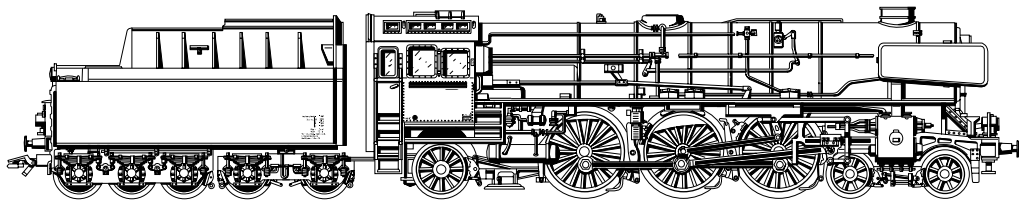


märklin
H0



BR 01.10

Informationen zum Vorbild

1937 beschaffte die Deutsche Reichsbahn 55 stromlinienverkleidete Dampflokomotiven der Baureihe 01.10, eine der stärksten deutschen Dampflokomotiven. 1945 wurden bei allen Maschinen die für die Wartung hinderlichen Verkleidungen entfernt. In den 50er-Jahren wurden geschweißte Hochleistungskessel eingebaut, 34 Lokomotiven dieses Typs wurden auf Ölhauptfeuerung umgebaut. So erreichten die Umbau-Lokomotiven eine im Vergleich zu Diesel- und E-Loks konkurrenzfähige Höchstgeschwindigkeit von 150 km/h.

1968 wurde die Baureihenbezeichnung der Lokomotiven mit Kohlehauptfeuerung auf BR 011 geändert; Maschinen mit Ölhauptfeuerung bekamen die Bezeichnung BR 012.

Eine der noch vorhandenen Lokomotiven, die 01 1066, wird von den Ulmer Eisenbahnfreunden (UEF) betriebsfähig gehalten, auch nach einem schweren Drehscheiben-Unfall Anfang 1996. Sie ist von weitem erkennbar am Oberlicht-Aufsatz auf dem Führerhaus und an den blanken Kesselringen.

Information About the Prototype

In 1937 the German State Railroad bought 55 streamlined steam locomotives of the class 01.10, one of the most powerful German steam locomotives. The streamlining was an obstacle to maintenance and was removed from all units in 1945. In the 1950's welded, high-performance boilers were installed and 34 locomotives of this type were converted to oil-fired operation. The rebuilt locomotives thereby reached a maximum speed of 150 km/h (93.75 m.p.h.) which was quite competitive compared with diesel and electric locomotives.

In 1968 the class designation for the coal-fired locomotives was changed to 011; oil-fired units were reclassified as 012.

On these locomotives still in existence, the 01 1066, is maintained in running condition by the Ulm Railroad Enthusiasts Group (UEF), even after a bad turntable accident at the start of 1996. It can be readily recognized by its clerestory addition to the cab and by the shiny finish of the boiler rings.

Informations concernant la locomotive réele

En 1937 la Deutsche Reichsbahn acquit 55 locomotives à vapeur carénées de la série 01.10. Il s'agit de l'une des plus puissantes locomotives à vapeur allemandes. En 1945, les éléments du carénage gênants pour l'entretien furent démontées. Au cours des années 1950 ces locos furent équipées de chaudières soudées à haute performance. De plus, 34 locos de ce type reçurent un chauffage au mazout. Ces locos transformées pouvaient atteindre la vitesse de 150 km/h, vitesse comparable à celle des locos Diesel ou électriques.

En 1968, la référence de la série des locomotives à chaudière à charbon a été modifiée pour devenir BR 011; celle des locomotives à fuel est BR 012.

Malgré un grave accident de plaque tournante survenu au début de l'année 1996, l'une des locomotives encore existantes, la 01 1066 est maintenue en état de fonctionnement par les Ulmer Eisenbahnfreunden (UEF) (les amis du train d'Ulm). On la reconnaît de loin grâce à sa lanterne en claire-voie sur le poste de conduite et ses cylindres étincelants.

Informatie van het voorbeeld

In 1937 schafte de Deutsche Reichsbahn 55 stoomlocomotieven BR 01.10 aan. Het was een van de allersterkste Duitse stoomlocomotieven en zij was voorzien van stroomlijnplaten, maar die waren bij onderhoud nogal hinderlijk. Daarom werden die in 1945 bij alle machines verwijderd. In de jaren vijftig werden gelaste ketels voor hoge vermogens ingebouwd, 34 locomotieven van dit type werden omgebouwd op olie als brandstof. Op deze wijze bereikten de omgebouwde locomotieven in vergelijking met dieselen elocs een concurrerende maximale snelheid van 150 km/h.

In 1968 werd de serie-aanduiding voor de lokomotieven op kolenstook veranderd in BR 011; de machines met oliestook kregen de aanduiding BR 012.

Een van de nog aanwezige locomotieven, de 01 1066, wordt door de Ulmer Eisenbahnfreunden (UEF) bedrijfsvaardig gehouden; ook na het zware ongeval op de draaischijf begin 1996. Ze is reeds van verre te herkennen aan de bovenlichtopbouw op de cabine en aan de blanke ketelringen.

Funktion

Diese Lokomotive mit eingebautem Sinus-Antrieb bietet:

- Wahlweise konventioneller Wechselstrombetrieb (Transformator 32 VA Nr. 6647), Märklin Delta, Märklin Digital oder Märklin Systems. Die Betriebsart wird automatisch erkannt. Der Betrieb mit Fahrgeräten anderer Systeme (Gleichstrom, Impulsbreiten-Steuerung, Mehrzug-Steuerungen anderer Fabrikate) ist nicht möglich.
- Fahrtrichtungsabhängige Spitzenbeleuchtung im Betrieb mit Märklin Systems oder Digital oder im Betrieb mit der Delta-Control 4 f (Nr. 66045) ein-/ ausschaltbar. Bei Wechselstrom-Betrieb Intensität der Spitzenbeleuchtung geschwindigkeitsabhängig. Bei Betrieb mit der Delta-Control 6604 Spitzenbeleuchtung dauernd ausgeschaltet. Bei Betrieb mit der Delta-Station 6607 Spitzenbeleuchtung dauernd eingeschaltet.
- Manuelle Einstellung der Delta- oder Digitaladresse über Codierschalter auf der Elektronikplatine.
- Einstellbare Höchstgeschwindigkeit.
- Einstellbare Anfahr- / Bremsverzögerung.
- Bürstenloser und damit wartungsfreier Motor.

Nur im Betrieb mit Control-Unit, Mobile Station oder Central Station:

- Fahrwerksbeleuchtung.
- Schaltbares Betriebsgeräusch einer Dampflokomotive.
- Einschalten von dem Geräusch eines Signalhorns.

Die bei normalem Betrieb anfallenden Wartungsarbeiten sind nachfolgend beschrieben. Für Reparaturen oder Ersatzteile wenden Sie sich bitte an Ihren Märklin-Fachhändler.

Jegliche Garantie-, Gewährleistungs- und Schadensersatzansprüche sind ausgeschlossen, wenn in Märklin-Produkten nicht von Märklin freigegebene Fremdteile eingebaut werden und / oder Märklin-Produkte umgebaut werden und die eingebauten Fremdteile bzw. der Umbau für sodann aufgetretene Mängel und / oder Schäden ursächlich war. Die Darlegungs- und Beweislast dafür, dass der Einbau von Fremdteilen oder der Umbau in bzw. von Märklin-Produkten für aufgetretene Mängel und / oder Schäden nicht ursächlich war, trägt die für den Ein- und / oder Umbau verantwortliche Person und / oder Firma bzw. der Kunde.

Function

This locomotive comes with a sine propulsion system and offers these features:

- Can be operated with conventional AC power (32 VA transformer, item no. 6647 or 6646), Märklin Delta, Märklin Digital or Märklin Systems. The circuit board in the locomotive automatically recognizes the mode of operation. This locomotive is not designed for operation with locomotive controllers for other systems (DC power, pulse width control, multi-train controls of other makes).
- The headlights change over with the direction of travel when operating the locomotive with Märklin Systems or Digital or they can be turned on and off when operating the locomotive with the Delta-Control 4 f (item no. 66045). The headlights will vary in brightness with the speed of the locomotive when the latter is operated with AC power. The headlights are off at all times when the locomotive is operated with the 6604 Delta-Control. The headlights are on at all times when the locomotive is operated with the 6607 Delta-Station.
- The Delta and Digital address can be set manually with coding switches on the electronic circuit.
- Adjustable maximum speed.
- Adjustable acceleration / braking delay.
- Brushless motor, needs no servicing.

Only when the locomotive is operated with the Control-Unit, Mobile Station, or Central Station:

- Running gear lights.
- Controllable sound effects for a steam locomotive.
- Sound of a horn can be turned on and off.

The maintenance work required with normal operation is described below. Please see your authorized Märklin dealer for repairs or spare parts.

No warranty or damage claims shall be accepted in those cases where parts neither manufactured nor approved by Märklin have been installed in Märklin products or where Märklin products have been converted in such a way that the non-Märklin parts or the conversion were causal to the defects and/or damage arising. The burden of presenting evidence and the burden of proof thereof, that the installation of non-Märklin parts or the conversion in or of Märklin products was not causal to the defects and/or damage arising, is borne by the person and/or company responsible for the installation and/or conversion, or by the customer.

Fonction

Cette locomotive équipée d'un moteur C-Sinus offre :

- Au choix, exploitation conventionnelle en courant alternatif (transformateur-régulateur 32 VA, n° 6647), en système Märklin Delta, en système Märklin Digital ou en système Märklin Systems. Le mode d'exploitation est automatiquement détecté. L'exploitation à l'aide de régulateurs provenant d'autres systèmes (courant continu, courant à impulsions de largeur variable, pilotage multitrain d'autres systèmes) n'est pas possible.
- Feux de signalisation avec inversion selon sens de marche activables et désactivables en exploitation avec Système Märklin ou Digital ou en exploitation avec le Control-Delta 4 f (n° 66045). En exploitation conventionnelle en courant alternatif, l'intensité des feux de signalisation dépend de la vitesse. En exploitation avec le Delta-Control 6604, les feux sont désactivés en permanence. En exploitation avec la Delta-Station 6607, les feux sont activés en permanence.
- Réglage manuel de l'adresse Delta ou Digital via le clavier d'encodage situé sur la platine électronique.
- Vitesse maximale réglable.
- Temporisation d'accélération-freinage réglable.
- Moteur sans balais et par conséquent exempt de maintenance.

Uniquement en exploitation avec la Control-Unit, la Mobile Station ou la Central Station:

- Eclairage du châssis.
- Bruiteur d'une locomotive à vapeur commutable.
- Activation du bruiteur reproduisant le son d'un avertisseur sonore.

Les travaux d'entretien occasionnels à effectuer en exploitation normale sont décrits plus loin. Pour toute réparation ou remplacement de pièces, adressez-vous à votre détaillant-spécialiste Märklin.

Tout recours à une garantie commerciale ou contractuelle ou à une demande de dommages-intérêt est exclu si des pièces non autorisées par Märklin sont intégrées dans les produits Märklin et / ou si les produits Märklin sont transformés et que les pièces d'autres fabricants montées ou la transformation constituent la cause des défauts et / ou dommages apparus. C'est à la personne et / ou la société responsable du montage / de la transformation ou au client qu'incombe la charge de prouver que le montage des pièces d'autres fabricants sur des produits Märklin ou la transformation des produits Märklin n'est pas à l'origine des défauts et ou dommages apparus.

Werking

Deze locomotief met de ingebouwde sinus-aandrijving biedt u:

- Naar keuze rijden met conventionele wisselstroom transformatoren (transformator 32 VA nr. 6647), Märklin Delta, Märklin digitaal of Märklin Systems. Het bedrijfssysteem wordt automatisch herkend. Het gebruik van rijregelaars van andere systemen (gelijkstroom, puls-breedte sturing of meer-treinen besturingssystemen van andere fabrikanten) is niet mogelijk.
- Rijrichtingafhankelijke frontseinen in het bedrijf met Märklin Systems of digitaal of in het bedrijf met de Delta-Control 4 f (nr. 66045) in- / uitschakelbaar. Bij het wisselstroombedrijf is de intensiteit van de verlichting afhankelijk van de rijnsnelheid. Bij het gebruik met een Delta-Control 6604, is de verlichting voortdurend uitgeschakeld. Bij het gebruik met een Delta-Station 6607, is de verlichting voortdurend ingeschakeld.
- Handmatig instellen van het Delta- of digitaaladres d.m.v. de codeerschakelaars op de elektronicaprint.
- Instelbare maximumsnelheid.
- Instelbare optrek- en afremvertraging.
- Motor zonder koolborstels en daardoor onderhoudsarm.

Alleen in het bedrijf met de Control-Unit, Mobile Station of Central Station:

- Drijfwerkverlichting.
- Schakelbaar geluid van een stoomlocomotief.
- Geluid van de signaalhoorn inschakelbaar.

De bij normaal gebruik noodzakelijke onderhoudspunten worden verderop beschreven. Voor reparaties en onderdelen kunt u zich tot uw Märklin-handelaar wenden.

Elke aanspraak op garantie en schadevergoeding is uitgesloten, wanneer in Märklin-producten niet door Märklin vrijgegeven vreemde onderdelen ingebouwd en/of Märklin-producten omgebouwd worden en de ingebouwde vreemde onderdelen resp. de ombouw oorzaak van nadien opgetreden defecten en/of schade was. De aantoonplicht en de bewijslijst daaromtrent, dat de inbouw van vreemde onderdelen in Märklin-producten of de ombouw van Märklin-producten niet de oorzaak van opgetreden defecten en/of schade is geweest, berust bij de voor de inbouw en/of ombouw verantwoordelijke persoon en/of firma danwel bij de klant.

Función

Esta locomotora con motor Sinus ofrece:

- Funcionamiento a elección con corriente alterna convencional (transformador 32 VA ref^a 6647), Märklin Delta, Märklin Digital o Märklin Systems. Reconoce automáticamente la forma de corriente. No funciona con mandos de otros sistemas (corriente continua, de impulsos, tráfico multi-tren de otros fabricantes).
- Las luces frontales dependen del sentido de marcha y se pueden encender y apagar en funcionamiento con sistema Märklin o en digital o con Delta-Control f4 (nº 66045). En convencional la intensidad de la luz depende de la velocidad. Con Delta-Control 6604 faros siempre apagados. Con Delta-Station 6607 siempre encendidos.
- Selección manual del código Delta o Digital en el codificador del circuito impreso electrónico.
- Velocidad máxima ajustable.
- Arranque y frenado progresivo ajustable.
- Motor libre de mantenimiento al no tener escobillas.

Solo en funcionamiento con Control-Unit, Mobile Station o Central Station:

- Alumbrado de las bielas.
- Sonido de una locomotora de vapor gobernable.
- Encender el ruido de un silbato.

A continuación se describen los trabajos de mantenimiento en un funcionamiento normal. Para reparaciones o recambios contacte con su proveedor Märklin especializado.

Se excluye todo derecho de garantía, prestación de garantía e indemnización sobre aquellos productos Märklin en los que se hubieran montado piezas ajenas no autorizadas por Märklin y/o sobre aquellos productos Märklin que hayan sido modificados cuando la piezas ajenas montadas o la modificación sean las causas de los desperfectos y/o daños posteriormente surgidos. La persona y/o empresa o el cliente responsable del montaje o modificación será el responsable de probar y alegar que el montaje de piezas ajenas o la modificación en/de productos Märklin no son las causas de los desperfectos y/o daños surgidos.

Funzionamento

Questa locomotiva con motorizzazione Sinus incorporata presenta:

- Opzione di scelta tra funzionamento tradizionale a corrente alternata (Transformer da 32 VA N. 6647), Märklin Delta, Märklin Digital oppure Märklin Systems. Il tipo di funzionamento viene riconosciuto automaticamente. Il funzionamento con regolatori di marcia di altri sistemi (corrente continua, comando con impulsi di larghezza variabile, comando per molti treni di altri fabbricanti) non è possibile.
- Illuminazione di testa dipendente dalla direzione di marcia attivabile/disattivabile nel funzionamento con Märklin Systems oppure Digital o nel funzionamento con il Delta-Control 4 f (N. 66045). Con l'esercizio a corrente alternata l'intensità dell'illuminazione in testa è in funzione della velocità. Con il modo Delta-Control 6604 l'illuminazione in testa è costantemente disattivata. Con il modo Delta-Station 6607 l'illuminazione in testa è costantemente attivata.
- Impostazione manuale degli indirizzi Delta oppure Digital tramite commutatore di codifica sul modulo elettronico.
- Velocità massima regolabile.
- Ritardo di avviamento / frenatura regolabile.
- Motore senza spazzole e pertanto esente da manutenzione.

Solamente nel funzionamento con Control-Unit, Mobile Station oppure Central Station:

- Illuminazione del rodaggio.
- Rumore del funzionamento di una locomotiva a vapore commutabile.
- Attivazione del suono di una tromba da segnalazione.

Qui di seguito vengono descritte le operazioni di manutenzione che si verificano nel normale esercizio. Per riparazioni oppure parti di ricambio Vi preghiamo di rivolgerVi al Vostro rivenditore specializzato Märklin.

Märklin non fornisce alcuna garanzia, assicurazione e risarcimento danni in caso di montaggio sui prodotti Märklin di componenti non espressamente approvati dalla ditta. Märklin altresì non risponde in caso di modifiche al prodotto, qualora i difetti e i danni riscontrati sullo stesso siano stati causati da modifiche non autorizzate o dal montaggio di componente esterni da lei non approvati. L'onere della prova che i componenti montati e le modifiche apportate non sono state la causa del danno o del difetto, resta a carico del cliente o della persona / ditta che ha effettuato il montaggio di componenti estranei o che ha apportato modifiche non autorizzate.

Funktion

Loket med inbyggd Sinusmotor erbjuder:

- Valfritt konventionell växelströmsdrift (Transformer 32 VA nr. 6647), Märklin Delta, Märklin Digital eller Märklin Systems. Driftsättet identifieras automatiskt. Drift med körenheter av andra system (likström, impulsbreddad styrning, flertågs- styrningar av andra fabrikat) är inte möjlig.
- Körriktningsberoende frontbelysning kan, vid drift med Märklin Systems eller Digital eller vid drift med Delta-Control 4 f (Nr. 66045) kopplas till/från. Vid drift med växelström är strålkastarnas intensitet beroende på hastigheten. Vid drift med Delta-Control 6604 är strålkastarna permanent släckta. Vid drift med Delta-Station 6607 är strålkastarna permanent tända.
- Manuell inställning av Delta- eller digitaladressen via kodningsställaren på elektronikkretskortet.
- Inställbar maxhastighet.
- Inställbar accelerations- och bromsfördröjning.
- Motorn saknar borstar och är därför underhållsfri.

Endast vid drift med Control-Unit, Mobile Station eller Central Station:

- Belysning av underredet.
- Ångloksljud kan kopplas till.
- Ljudet för signalvisslan kan kopplas in.

Underhållsarbeten, som uppstår vid vanlig användning, beskrivs som följer. Kontakta din Märklinhandlare för reparationer eller reservdelar.

Varje form av anspråk på garanti och skadestånd är utesluten om delar används i Märklin-produkter som inte har godkänts av Märklin och / eller om Märklin-produkter har modifierats och de inbyggda främmande delarna resp. modifieringen var upphov till de därefter uppträdande felen och / eller skadorna. Bevisbördan för att inbyggnaden av främmande delar i eller ombyggnaden av Märklin-produkter inte är upphovet till de uppträdande felen och / eller skadorna, bär den person och / eller företag resp. kund som är ansvarig för in- och / eller ombyggnaden.

Funktion

Disse lokomotiver med indbygget sinus-drev tilbyder:

- Valgfri konventionel vekselstrømsdrift (transformer 32 VA nr. 6647), Märklin Delta, Märklin Digital eller Märklin Systems. Driftsarten registreres automatisk. Det er ikke muligt at anvende køreudstyr fra andre systemer (jævnstrøm, impulsbreddestyring, flertogs-styring af andre fabrikater).
- Køreretningsafhængig frontbelysning kan tændes / slukkes i drift med Märklin-systemer, i digitaldrift eller i drift med Delta-Control 4 f (Nr. 66045). Ved vekselstrømsdrift er intensiteten af frontbelysningen afhængig af hastigheden. Ved drift med Delta-Control 6604 er frontbelysningen permanent slukket. Ved drift med Delta-Station 6607 er frontbelysningen permanent tændt.
- Manuel indstilling af Delta- eller digitaladressen via indkodningskontakt på den elektroniske printplade.
- Indstillelig maksimalhastighed.
- Indstillelig opstart- / bremseforsinkelse.
- Børsteløs og dermed vedligeholdelsesfri motor.

Kun ved drift med Control-Unit, Mobile Station eller Central Station:

- Belysning af drivhjul.
- Driftslyd for et damplokomotiv, der kan tændes og slukkes.
- Signalflytelyd der kan tændes og slukkes.

Vedligeholdelse ved normal drift er beskrevet efterfølgende. Reparationer og reservedele får De hos Deres Märklin-forhandler.

Ethvert garanti-, mangelsansvars- og skadeserstatningskrav er udelukket, hvis der indbygges fremmeddele i Märklinprodukter, der ikke er frigivet dertil af Märklin og / eller hvis Märklinprodukter bygges om og de indbyggede fremmeddele hhv. ombygningen var årsag til sådanne opståede mangler og / eller skader. Det påhviler kunden hhv. den person og / eller det firma, der er ansvarlig for ind- og / eller ombygningen, at påvise hhv. bevise, at indbygningen af fremmeddele i, eller ombygningen af Märklinprodukter ikke var årsag til opståede mangler og / eller skader.

Sicherheitshinweise

- Die Lok darf nur mit einem dafür bestimmten Betriebssystem (Märklin Wechselstrom-Transformator 6647, Märklin Delta, Märklin Digital oder Märklin Systems) eingesetzt werden.
- Die Lok darf nur aus einer Leistungsquelle gleichzeitig versorgt werden.
- Beachten Sie unbedingt die Sicherheitshinweise in der Gebrauchsanleitung zu Ihrem Betriebssystem.

Safety Warnings

- This locomotive is to be used only with an operating system designed for it (Märklin 6646/6647 AC transformer, Märklin Delta, Märklin Digital or Märklin Systems).
- This locomotive must never be supplied with power from more than one transformer.
- Pay close attention to the safety warnings in the instructions for your operating system.

Remarques importantes sur la sécurité

- La locomotive ne peut être mise en service qu'avec un système d'exploitation adéquat (Märklin courant alternatif - transformateur 6647, Märklin Delta, Märklin Digital ou Märklin Systems).
- La locomotive ne peut être alimentée en courant que par une seule source de courant.
- Veuillez impérativement respecter les remarques sur la sécurité décrites dans le mode d'emploi en ce qui concerne le système d'exploitation.

Veiligheidsvoorschriften

- De loc mag alleen met een daarvoor bestemd bedrijfssysteem (Märklin wisselstroom transformator 6647, Märklin Delta, Märklin digitaal of Märklin Systems) gebruikt worden.
- De loc mag niet vanuit meer dan één stroomvoorziening gelijktijdig gevoed worden.
- Lees ook aandachtig de veiligheidsvoorschriften in de gebruiksaanwijzing van uw bedrijfssysteem.

Aviso de seguridad

- La locomotora solamente debe funcionar en un sistema de corriente propio (Märklin corriente alterna – transformador 6647 – Märklin Delta – Märklin Digital o Märklin Systems).
- La locomotora no deberá recibir corriente eléctrica mas que de un solo punto de abasto.
- Observe bajo todos los conceptos, las medidas de seguridad indicadas en las instrucciones de su sistema de funcionamiento.

Avvertenze per la sicurezza

- Tale locomotiva deve essere impiegata soltanto con un sistema di funzionamento adeguato per questa (trasformatore per corrente alternata Märklin 6647, Märklin Delta, Märklin Digital oppure Märklin Systems).
- La locomotiva non deve venire alimentata nello stesso tempo con più di una sorgente di potenza.
- Vogliate prestare assolutamente attenzione alle avvertenze di sicurezza nelle istruzioni di impiego per il Vostro sistema di funzionamento.

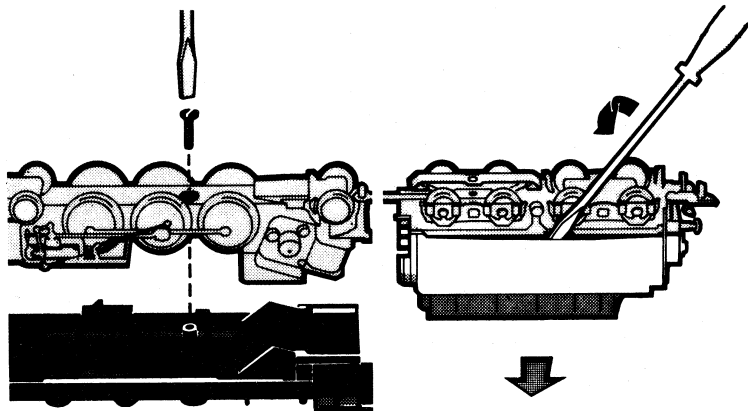
Säkerhetsanvisningar

- Loket får endast köras med ett därtill avsett driftsystem (Märklin Växelström-transformator 6647, Märklin Delta, Märklin Digital eller Märklin Systems).
- Loket får inte samtidigt försörjas av mer än en kraftkälla.
- Beakta alltid säkerhetsanvisningarna i bruksanvisningen som hör till respektive driftsystemet.

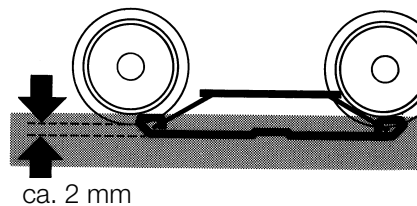
Vink om sikkerhed

- Lokomotivet må kun bruges med et driftssystem (Märklin vekselstrøm-transformator 6647, Märklin Delta, Märklin Digital eller Märklin Systems), der er beregnet dertil.
- Lokomotivet må ikke forsynes fra mere end én strømkilde ad gangen.
- Vær under alle omstændigheder opmærksom på de vink om sikkerhed, som findes i brugsanvisningen for Deres driftssystem.

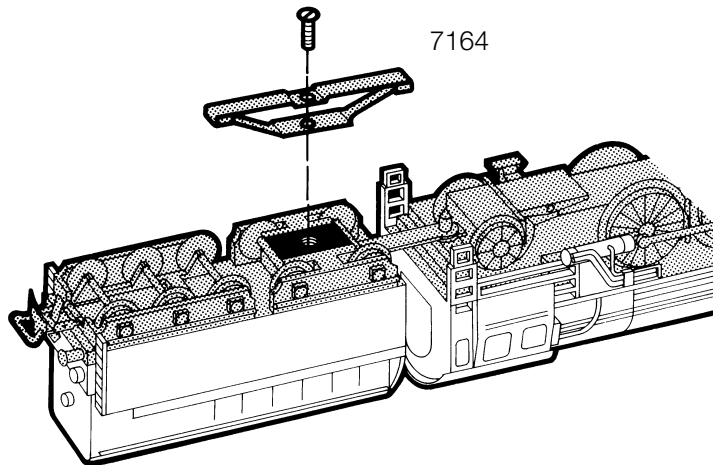
Gehäuse abnehmen
Removing the body
Enlever le boîtier
Kap afnemen
Retirar la carcasa
Smontare il mantello
Kâpan tas av
Overdel tages af



Schleifer auswechseln
Changing the pickup shoe
Changer le frotteur
Vervangen van het sleepcontact
Cambio del patín toma-corriente
Sostituzione del pattino
Byt släpsko
Udskiftning af slæbesko



7164



Märklin Digital / Märklin Systems

Einstellung der Adresse und der Fahreigenschaften

Setting the address and operating characteristics

Réglage de l'adresse et des propriétés de trafic

Instelling van het adres en rij-eigenschappen

Selección del código y de las prestaciones

Impostazione dell'indirizzo e delle caratteristiche di marcia

Inställning av adress och köregenskaper

Indstilling af adressen og køreegenskaberne

Adressänderung Delta / Digital

Changing addresses for Delta / Digital

Choix d'adresses Delta / Digital

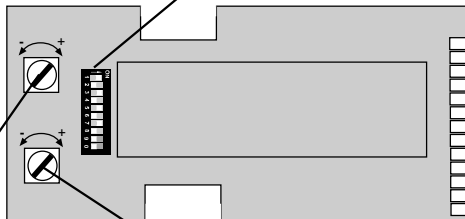
Adres wijzigen Delta / digitaal

Cambio de dirección Delta / Digital

Variatione dell'indirizzo Delta / Digital

Adressändring Delta / Digital

Adresseændring Delta / Digital



Delta-Adressen:
78, 72, 60, 24

Anfahr-/ und Bremsverzögerung

Acceleration and braking delay

Progressivité au démarrage et au freinage

Optrek- en afremvertraging

Arranque y frenado progresivo

Ritardo di avviamento e frenatura

Accelerations- och bromsfördröjning

Igangsætnings- og bromsforsinkelse

Höchst-Geschwindigkeit

Maximum speed

Vitesse maximum

Macimum snelheid

Velocidad máxima

Velocità massima

Maxfart

Maksimalhastighed



01	-	2	3	-	5	-	7	-	-	-
02	-	-	3	-	5	-	7	-	-	-
03	1	-	-	4	5	-	7	-	-	-
04	-	2	-	4	5	-	7	-	-	-
05	-	-	-	4	5	-	7	-	-	-
06	1	-	-	-	5	-	7	-	-	-
07	-	2	-	-	5	-	7	-	-	-
08	-	-	-	-	5	-	7	-	-	-
09	1	-	3	-	-	6	7	-	-	-
10	-	2	3	-	-	6	7	-	-	-
11	-	-	3	-	-	6	7	-	-	-
12	1	-	-	4	-	6	7	-	-	-
13	-	2	-	4	-	6	7	-	-	-
14	-	-	-	4	-	6	7	-	-	-
15	1	-	-	-	-	6	7	-	-	-
16	-	2	-	-	-	6	7	-	-	-
17	-	-	-	-	-	6	7	-	-	-
18	1	-	3	-	-	-	7	-	-	-
19	-	2	3	-	-	-	7	-	-	-
20	-	-	3	-	-	-	7	-	-	-
21	1	-	-	4	-	-	7	-	-	-
22	-	2	-	4	-	-	7	-	-	-
23	-	-	-	4	-	-	7	-	-	-
24	1	-	-	-	-	-	7	-	-	-
25	-	2	-	-	-	-	7	-	-	-
26	-	-	-	-	-	-	7	-	-	-
27	1	-	3	-	5	-	-	8	-	-

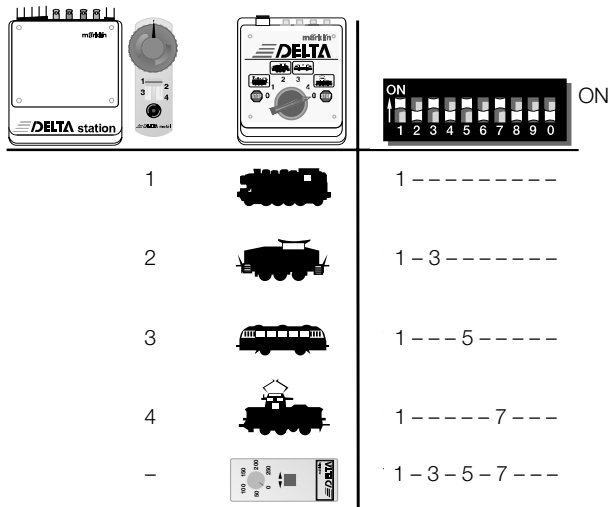
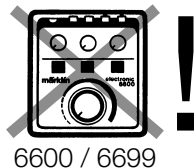


28	-	2	3	-	5	-	-	8	-	-
29	-	-	3	-	5	-	-	8	-	-
30	1	-	-	4	5	-	-	8	-	-
31	-	2	-	4	5	-	-	8	-	-
32	-	-	-	4	5	-	-	8	-	-
33	1	-	-	-	5	-	-	8	-	-
34	-	2	-	-	5	-	-	8	-	-
35	-	-	-	-	5	-	-	8	-	-
36	1	-	3	-	-	6	-	8	-	-
37	-	2	3	-	-	6	-	8	-	-
38	-	-	3	-	-	6	-	8	-	-
39	1	-	-	4	-	6	-	8	-	-
40	-	2	-	4	-	6	-	8	-	-
41	-	-	-	4	-	6	-	8	-	-
42	1	-	-	-	-	6	-	8	-	-
43	-	2	-	-	-	6	-	8	-	-
44	-	-	-	-	-	6	-	8	-	-
45	1	-	3	-	-	-	-	8	-	-
46	-	2	3	-	-	-	-	8	-	-
47	-	-	3	-	-	-	-	8	-	-
48	1	-	-	4	-	-	-	8	-	-
49	-	2	-	4	-	-	-	8	-	-
50	-	-	-	4	-	-	-	8	-	-
51	1	-	-	-	-	-	-	8	-	-
52	-	2	-	-	-	-	-	8	-	-
53	-	-	-	-	-	-	-	8	-	-
54	1	-	3	-	5	-	-	-	-	-



55	-	2	3	-	5	-	-	-	-	-
56	-	-	3	-	5	-	-	-	-	-
57	1	-	-	4	5	-	-	-	-	-
58	-	2	-	4	5	-	-	-	-	-
59	-	-	-	4	5	-	-	-	-	-
60	1	-	-	-	5	-	-	-	-	-
61	-	2	-	-	5	-	-	-	-	-
62	-	-	-	-	5	-	-	-	-	-
63	1	-	3	-	-	6	-	-	-	-
64	-	2	3	-	-	6	-	-	-	-
65	-	-	3	-	-	6	-	-	-	-
66	1	-	-	4	-	6	-	-	-	-
67	-	2	-	4	-	6	-	-	-	-
68	-	-	-	4	-	6	-	-	-	-
69	1	-	-	-	-	6	-	-	-	-
70	-	2	-	-	-	6	-	-	-	-
71	-	-	-	-	-	6	-	-	-	-
72	1	-	3	-	-	-	-	-	-	-
73	-	2	3	-	-	-	-	-	-	-
74	-	-	3	-	-	-	-	-	-	-
75	1	-	-	4	-	-	-	-	-	-
76	-	2	-	4	-	-	-	-	-	-
77	-	-	-	4	-	-	-	-	-	-
78	1	-	-	-	-	-	-	-	-	-
79	-	2	-	-	-	-	-	-	-	-
80	1	-	3	-	5	-	7	-	-	-

Betrieb mit Delta
 Operation with Delta
 Exploitation avec Delta
 Bedrijf met Delta
 Funcionamiento Delta
 Funzionamento con Delta
 Drift med Delta
 Drift med Delta



Märklin Digital / Märklin Systems

Funktionen:

Fahrtrichtungsabhängige Beleuchtung und Rauchsatz (nachrüstbar) bei konventionellem Betrieb.

Funktionen bei Digital-Betrieb:

function: Fahrtrichtungsabhängige Beleuchtung

Bei Betrieb mit Control-Unit 6021 zusätzlich:

f1: Rauchsatz (nachrüstbar)

f2: Fahrwerksbeleuchtung

f3: Pfeife

f4: Dampflok-Fahrgeräusch

Functions:

Headlights that change over with the direction of travel and smoke generator (can be retrofitted into the locomotive) in conventional operation.

Functions for digital operation:

function: Headlights that change over with the direction of travel

Additional functions when the 6021 Control-Unit is used for operation:

f1: Smoke generator

(can be retrofitted into the locomotive)

f2: Running gear lights

f3: Whistle

f4: Steam locomotive sound effects

Fonctions:

Feux fonctionnant selon le sens de la marche et fumigène (en option) en exploitation conventionnelle.

Fonctions en exploitation digitale:

Fonction: Feux fonctionnant selon le sens de la marche avec utilisation de la Control-Unit 6021, plus:

f1: Fumigène (en option)

f2: Eclairage du châssis

f3: Sifflet

f4: Bruitages de la machine à vapeur

Functies:

Rijrichtingafhankelijke verlichting en rookgenerator (in te bouwen) bij conventioneel bedrijf.

Functies bij digitaal bedrijf:

function: Rijrichtingafhankelijke verlichting

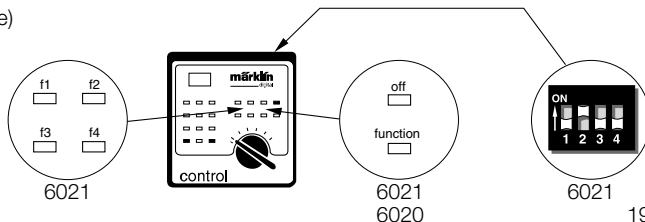
Bij het gebruik met de Control-Unit 6021 nog extra:

f1: Rookgenerator (in te bouwen)

f2: Drijfwerkverlichting

f3: Fluit

f4: Stoomlocomotief geluid



Märklin Digital / Märklin Systems

Funciones:

Luces según el sentido de la marcha y equipo fumígeno (colocación posterior) en funcionamiento convencional.

Funciones en funcionamiento Digital:

function: Luces según sentido de la marcha

Al utilizar el Control-Unit 6021 a más:

f1: Equipo fumígeno (colocación posterior)

f2: Alumbrado de las bielas

f3: Pito

f4: Ruidos de la locomotora de vapor

Funzioni:

Illuminazione dipendente dal senso di marcia e apparato fumogeno (equipaggiabile in seguito) In caso di funzionamento tradizionale.

Funzioni in caso di esercizio Digital:

function: Illuminazione dipendente dal senso di marcia

inoltre, in caso di esercizio con Control-Unit 6021:

f1: Apparato fumogeno (equipaggiabile in seguito)

f2: Illuminazione del rodaggio

f3: Fischio

f4: Rumori di marcia della locomotiva a vapore

Funktioner:

Vid konventionell drift körriktningens beroende belysning och röksats (kan monteras efteråt).

Funktioner vid digitaldrift:

function: Körriktningens beroende belysning

Vid drift med Control-Unit 6021 extra:

f1: Röksats (kan monteras efteråt)

f2: Belysning av underredet

f3: Ångvissla

f4: Ångloksljud

Funktioner:

Retningsafhængigt kørellys og drift af røggenerator (ekstra) ved konventionel drift.

Funktioner ved Digital drift:

function: Retningsafhængigt kørellys

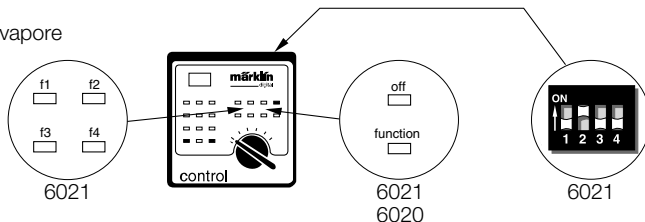
Ved anvendelse af Control-Unit 6021 yderligere:

f1: Røggenerator (ekstra)

f2: Belysning af drivhjul

f3: Fløjte

f4: Damplokomotiv-lyde



Märklin Digital / Märklin Systems

Lautstärke einstellen.

Die Erwärmung des Tenders ist unschädlich.

Adjusting volume.

The circuits in the tender can generate a certain level of warmth without damaging the latter.

Réglage du volume.

Le réchauffement du tender est normal et sans danger.

Volume van het geluid instellen.

Het opwarmen van de tender is niet schadelijk.

Ajuste del ruido.

El calentamiento del tender no le puede dañar.

Regolazione del volume sonoro.

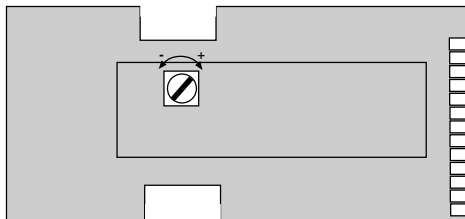
Il lieve riscaldamento del tender è innocuo.

Ljudstyrkan ställs in.

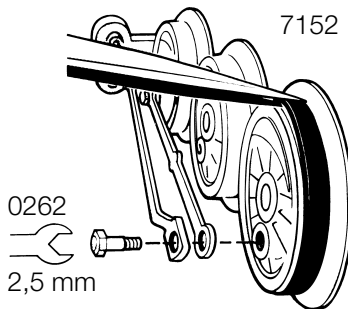
Uppvärmningen av tendern är oskadlig.

Indstilling af lydstyrke.

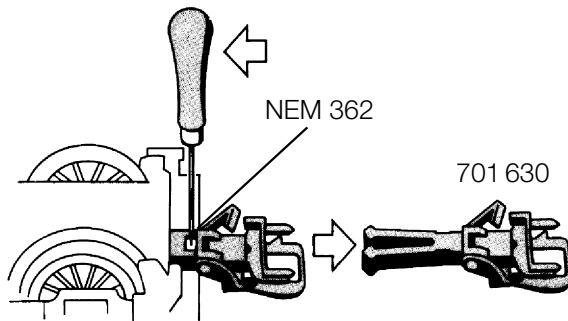
Opvarmning af tender er uskadelig.



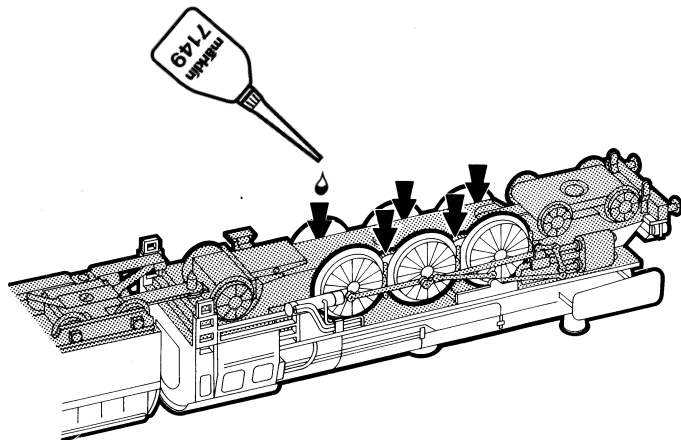
Haftreifen auswechseln
Changing traction tires
Changer les bandages d'adhérence
Antislipbanden vervangen
Cambio de los aros de adherencia
Sostituzione delle cerchiature di aderenza
Slirskydd byts
Friktionsringe udskiftes



Kurzkupplung austauschen
Exchanging the close coupler
Remplacement de l'attelage court
Omwisselen van de kortkoppeling
Enganches cortos
Sostituzione del gancio corto
Utbyte av kortkoppel
Udskiftning af kortkoblingen



Schmierung nach etwa 40 Betriebsstunden
Lubrication after approximately 40 hours of operation
Graissage après environ 40 heures de marche
Smèring na ca. 40 bedrijfsuren
Engrase a las 40 horas de funcionamiento
Lubrificazione dopo circa 40 ore di funzionamento
Smörjning efter ca. 40 driftstimmar
Smøring efter ca. 40 driftstimer



Rauchsatz nachrüstbar

Can be equipped with a smoke unit

Générateur de fumée remplaçable

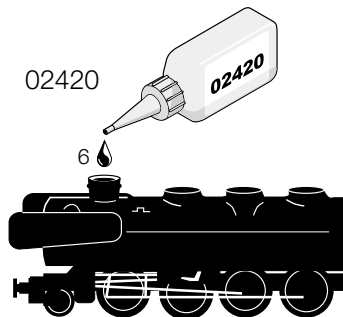
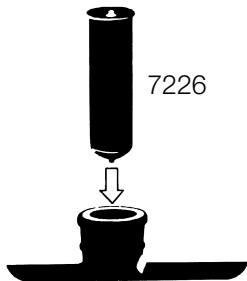
Met rookgarnituur om te bouwen

El equipo de humo se puede colocar posteriormente

Inserto fumogeno sostituibile

Kan kompletteras med röksats

Rögaggregat kan eftermonteras



Potentielle Fehlerquellen beim Rauchgenerator

- Der Rauchgenerator darf nur maximal halb mit Rauchöl gefüllt sein.
- Im Rauchgenerator darf sich keine Luftblase befinden.
- Der Anschlussdraht an der Unterseite des Rauchgenerators muss sicheren Kontakt zur Anschlussfeder im Lokomotiv-Fahrgestell besitzen.

Potential Problems with the Smoke Generator

- The smoke generator cannot be filled any more than halfway with smoke fluid.
- There should not be any air bubbles in the smoke generator.
- The connecting wire on the underside of the smoke generator must have a clean contact with the connection field in the locomotive's frame.

Causes d'erreurs potentielles avec le générateur fumigène

- Le générateur fumigène ne peut pas être rempli de liquide fumigène au-delà de la moitié du tube.
- Aucune bulle d'air ne peut se trouver dans le générateur fumigène.
- Le câble de raccordement raccordé à la face inférieure du fumigène doit posséder un contact sûr avec le ressort de connexion dans le châssis de la locomotive.

Potentiële stringsoorzaken bij rookgeneratoren

- De rookgenerator mag maximaal half met rookolie gevuld worden.
- In de rookgenerator mag zich geen luchtbel bevinden.
- De aansluitdraad aan de onderzijde van de rookgenerator moet een betrouwbaar contact maken met de contactveer in het locomotief onderstel.

Instrucciones importantes para el buen uso del fumígeno

- Llenar el cartucho solamente hasta la mitad con líquido fumígeno.
- Prestar atención que no se forme una burbuja de aire en el cartucho.
- El hilo tomacorriente de la base debe tener un buen contacto con el resorte que está en el bastidor de la locomotora.

Potenziali origini di guasti nel caso dell'apparato fumogeno

- L'apparato fumogeno come massimo deve essere riempito solamente a metà di olio vaporizzabile.
- Nell'apparato fumogeno non deve trovarsi alcuna bolla d'aria.
- Il conduttore di alimentazione sulla faccia inferiore dell'apparato fumogeno deve possedere un sicuro contatto verso la molla di connessione nel telaio della locomotiva.

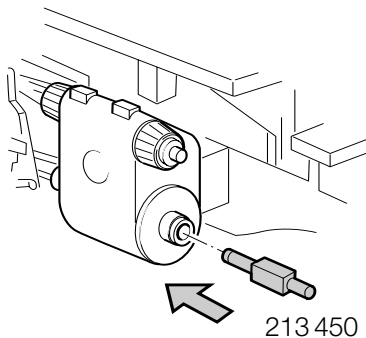
Potentiella felkällor på rökgeneratorm

- Rökgeneratorm får maximalt fyllas till hälften med rökvätska
- I rökgeneratorm får inte finnas någon luftblåsa
- Anslutningstråden på rökgeneratorms undersida måste ha en säker kontakt med anslutningsfjädern i lokets chassi.

Potentielle fejlkilder ved røggeneratoren

- Røggeneratoren må maksimalt være halvt fyldt med røgolie.
- Der må ikke være nogen luftbobler i røggeneratoren.
- Der skal være en god og sikker kontakt mellem tilslutningstråden på undersiden af røggeneratoren og tilslutningsfjederen i lokomotivets understel.

Kolbenstangenschutzrohr einsetzen
How to install the cylinder rod protector
Insérer le tube de protection de la lige de piston
Beschermbuis cilinderstang plaatsen
Colocar el tubo protector de la biela
Installazione del tubetto di protezione per
l'asta dello stantuffo
Kolvstångsskyddsröret monteras
Cylinderstang-beskyttelsesør indsættes



Radius > 500 mm



This device complies with Part 15 of the FCC Rules.

Operation is subject to the following two conditions:

- (1) This device may not cause harmful interference, and
- (2) this device must accept any interference received, including interference that may cause undesired operation.