

**TRIX**  
MINITRIX



---

Schiebebühne  
**66540**

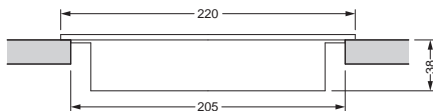
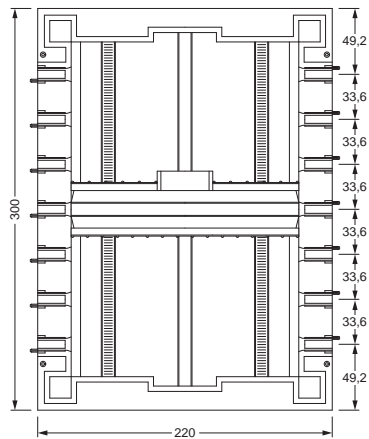
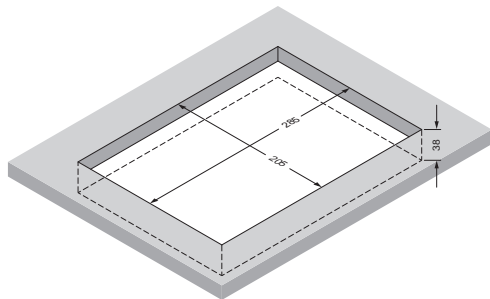
Sicherheitshinweise	6
Wichtige Hinweise	6
Einbau	6
Elektrischer Anschluss für analogen Betrieb	6
Analoger Betrieb	6
Elektrischer Anschluss für Digitalbetrieb mit Gleichstrom für den Schiebebühnenmotor	6
Elektrischer Anschluss für Digitalbetrieb mit Wechselstrom für den Schiebebühnenmotor	6
Schaltbilder	12

Safety Notes	7
Important Notes	7
Installation	7
Electrical Connections for Analog Operation	7
Analog Operation	7
Electrical Connections for Digital Operation with DC Power for the Transfer Table Motor	7
Electrical Connections for Digital Operation with AC Power for the Transfer Table Motor	7
Circuit Diagrams	12

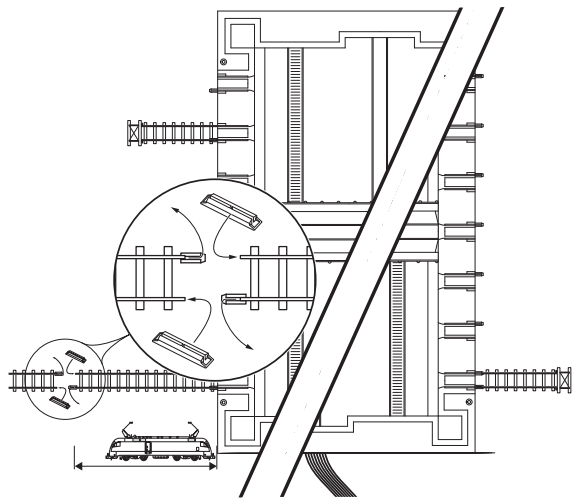
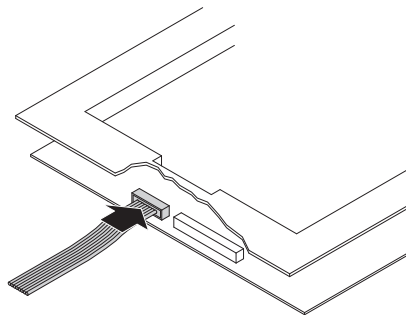
Consignes de sécurité	8	Consejos de seguridad	10
Information importante	8	Notas importantes	10
Montage	8	Montaje	10
Raccordement électrique pour exploitation analogique	8	Conexión eléctrica para funcionamiento analógico	10
Mode d'exploitation analogique	8	Modo analógico	10
Raccordement électrique pour exploitation numérique avec courant continu pour le moteur du pont transbordeur	8	Conexión eléctrica para funcionamiento en modo digital con corriente continua para el motor del transbordador.	10
Raccordement électrique pour exploitation numérique avec courant alternatif pour le moteur du pont transbordeur	8	Conexión eléctrica para funcionamiento en modo digital con corriente alterna para el motor del transbordador	10
Schémas de câblage	12	Esquemas	12

Veiligheidsaanwijzingen	9	Avvertenze di sicurezza	11
Belangrijke aanwijzing	9	Avvertenze importanti	11
Inbouw	9	Montaggio	11
Elektrische aansluiting voor analoogbedrijf	9	Collegamento elettrico per funzionamento analogico	11
Analoogbedrijf	9	Esercizio analogico	11
Elektrische aansluiting voor digitaalbedrijf met gelijkstroom voor de railbrug motor	9	Collegamento elettrico per funzionamento digitale con corrente continua per il motore del ponte trasbordatore	11
Elektrische aansluiting voor digitaalbedrijf met wisselstroom voor de railbrug motor	9	Collegamento elettrico per funzionamento digitale con corrente alternata per il motore del ponte trasbordatore	11
Schema's	12	Figure dei circuiti	12

**Einbaumaße**  
**Installation Dimensions**  
**Cotes de montage**  
**Inbouwmaten**  
**Dimensiones de montaje**  
**Dimensioni di montaggio**



**Anschluss**  
**Connections**  
**Branchement**  
**Aansluitingen**  
**Conexión**  
**Collegamento**



## Sicherheitshinweise

- Anschlussarbeiten an der Schiebebühne 66540 dürfen nur im spannungslosen Zustand erfolgen.
- **ACHTUNG!** Funktionsbedingte scharfe Kanten und Spitzen.
- Die Schiebebühne 66540 ist ausschließlich zum Gebrauch in trockenen Räumen bestimmt.
- Analog 14 – 18 V, digital 22 V

## Wichtige Hinweise

- Die Bedienungsanleitung ist Bestandteil des Produktes und muss deshalb aufbewahrt sowie bei Weitergabe des Produktes mitgegeben werden.
- Für Reparaturen wenden Sie sich bitte an Ihren Trix-Fachhändler.
- Gewährleistung und Garantie gemäß der beiliegenden Garantiekunde.
- Entsorgung: [www.maerklin.com/en/imprint.html](http://www.maerklin.com/en/imprint.html)
- Zufahrtsgleise oder Gleise, die mit einem anderen Steuergerät verbunden sind, müssen im Abstand von ca. 20 cm zur Schiebebühne isoliert werden.

## Einbau

Für die Schiebebühne ist in der Grundplatte der Modellbahnanlage eine Aussparung mit 20,5 x 28,5 cm vorzusehen. Die Grube muss mindestens 3,8 cm tief sein.

## Elektrischer Anschluss für analogen Betrieb

Im Analogbetrieb wird die Schiebebühne mit dem Beiliegenden Stellpult gesteuert. Stecken Sie das 8-adrige Flachbandkabel von dem Stellpult an der Schiebebühne ein und verbinden Sie das 4-adrige Flachbandkabel entsprechend der Kabelfarben mit einem Trix-Trafo/Schaltnetzteil.

## Analoger Betrieb

Der rote Schieber am Stellpult kann nach oben bzw. nach unten geschoben werden. So wird die Fahrrichtung der Schiebebühne vorgegeben. Durch einen Druck auf den Schieber wird die Schiebebühne gestartet, wobei sie nur bis zum nächsten Gleis fährt und dort stehen bleibt.

Mit den beiden grünen Knöpfen am Schaltpult können jeweils die linken oder rechten Anschlussgleise des aktuell angefahrenen Gleises mit Spannung versorgt werden.

## Elektrischer Anschluss für Digitalbetrieb mit Gleichstrom für den Schiebebühnenmotor

Für den Digitalbetrieb ist das Flachbandkabel mit freien Enden vorgesehen. Das beiliegende Schaltpult kommt nicht zum Einsatz.

Der Anschluss erfolgt wie auf Seite 14/15 gezeigt.

## Elektrischer Anschluss für Digitalbetrieb mit Wechselstrom für den Schiebebühnenmotor

Für den Digitalbetrieb ist das Flachbandkabel mit freien Enden vorgesehen. Das beiliegende Schaltpult kommt nicht zum Einsatz.

Der Anschluss erfolgt wie auf Seite 12/13 gezeigt.

## Safety Notes

- Electrical connections to the 66540 transfer table must be done with no electrical voltage present.
- **IMPORTANT!** This unit has sharp edges and points because of the way it works.
- The 66540 transfer table is designed for use in dry areas only.
- Analog 14 – 18 V, digital 22 V

## Important Notes

- The operating instructions are a component part of the product and must therefore be kept in a safe place as well as included with the product, if the latter is given to someone else.
- Please see your authorized Trix dealer for repairs or spare parts.
- The warranty card included with this product specifies the warranty conditions.
- Disposing: [www.maerklin.com/en/imprint.html](http://www.maerklin.com/en/imprint.html)
- Approach tracks or tracks that are connected to another controller must be isolated about 20 cm / 8" from the transfer table.

## Installation

A hole measuring 20.5 x 28.5 cm / 8-1/16" x 11-1/4" must be cut for the transfer table into the benchwork for your model railroad layout. This opening must be at least 3.8 cm / 1-1/2" deep.

## Electrical Connections for Analog Operation

In analog operation, this transfer table is controlled with the control box included with it. Plug the 8-conductor ribbon cable from the control box into the transfer table and connect the 4-conductor ribbon cable to a Trix transformer/switched mode power supply unit according to the colors.

## Analog Operation

The red slider switch on the control box can be pushed upwards or downwards. This will set the direction of travel for the transfer table. Pressing on the slider switch will start the transfer table such that it goes only to the next track and remains stopped there.

The two green buttons on the control box are used to supply voltage to the left or right connection tracks respectively of the track at which the transfer table is currently stopped.

## Electrical Connections for Digital Operation with DC Power for the Transfer Table Motor

The ribbon cable with open ends is provided for digital operation. The control box included with the transfer table is not used here.

The connections are done as shown on Page 14/15.

## Electrical Connections for Digital Operation with AC Power for the Transfer Table Motor

The ribbon cable with open ends is provided for digital operation. The control box included with the transfer table is not used here.

The connections are done as shown on Page 12/13.

## Consignes de sécurité

- Les raccordements au pont transbordeur réf. 66540 doivent impérativement être effectués hors tension.
- **ATTENTION!** L'appareil présente des arêtes coupantes.
- Le pont transbordeur réf. 66540 est exclusivement prévu pour une utilisation dans des pièces exemptes d'humidité.
- Analogique 14 – 18 V, numérique 22 V

## Information importante

- La notice d'utilisation fait partie intégrante du produit ; elle doit donc être conservée et, le cas échéant, transmise avec le produit.
- Pour toute réparation ou remplacement de pièces, adressez vous à votre détaillant-spécialiste Trix.
- Garantie légale et garantie contractuelle conformément au certificat de garantie ci-joint.
- Elimination : [www.maerklin.com/en/imprint.html](http://www.maerklin.com/en/imprint.html)
- Les voies d'accès ou les voies étant reliées à un autre appareil de commande doivent être isolées à une distance d'environ 20 cm du pont transbordeur.

## Montage

Pour le pont transbordeur, il faut prévoir dans le plateau du réseau une découpe de 20,5 x 28,5 cm. La fosse doit faire au moins 3,8 cm de profondeur.

## Raccordement électrique pour exploitation analogique

En mode d'exploitation analogique, le pont transbordeur est commandé via le pupitre de commande fourni. Enfichez le

câble plat à 8 brins du pupitre de commande dans le pont transbordeur et reliez le câble plat à 4 brins à un transformateur Trix/uniquement des convertisseurs en tenant compte de la couleur des brins.

## Mode d'exploitation analogique

Le curseur rouge sur le pupitre de commande peut être poussé vers le haut ou vers le bas Il sert à définir le sens de marche du pont transbordeur. Une pression sur le curseur permet de démarrer le pont transbordeur, qui ne se déplacera alors que jusqu'à la voie suivante où il s'immobilisera. Les deux boutons verts sur le pupitre de commande permettent d'alimenter en tension les voies de raccordement respectivement situées à gauche ou à droite de la voie empruntée.

## Raccordement électrique pour exploitation numérique avec courant continu pour le moteur du pont transbordeur

Pour l'exploitation numérique est prévu le câble plat aux extrémités libres. Dans ce cas de figure, le pupitre de commande fourni ne sert pas.

Le raccordement se fait comme indiqué sur la page 14/15.

## Raccordement électrique pour exploitation numérique avec courant alternatif pour le moteur du pont transbordeur

Pour l'exploitation numérique est prévu le câble plat aux extrémités libres. Dans ce cas de figure, le pupitre de commande fourni ne sert pas.

Le raccordement se fait comme indiqué sur la page 12/13.



## Veiligheidsaanwijzingen

- De aansluitwerkzaamheden aan de railbrug 66540 mogen alleen in spanningloze toestand worden uitgevoerd.
- **LET OP!** Bevat vanwege functionaliteit scherpe kanten en punten.
- De railbrug 66540 mag alleen in droge ruimtes gebruikt worden.
- Analooq 14 – 18 V, digitaal 22 V

## Belangrijke aanwijzing

- De gebruiksaanwijzing is een essentieel onderdeel van het product en dient daarom bewaard te worden en bij het overdragen van het product meegegeven te worden.
- Voor reparaties en onderdelen kunt zich tot Uw Trix handelaar wenden.
- Vrijwaring en garantie overeenkomstig het bijgevoegde garantiebewijs.
- Afdanken: [www.maerklin.com/en/imprint.html](http://www.maerklin.com/en/imprint.html)
- Toegangsrails of andere rails, die met een ander bestuursapparaat zijn verbonden, moeten op een afstand van ca. 20 cm vanaf de railbrug worden geïsoleerd.

## Inbouw

Voor de railbrug moet in de grondplaat van de modelbaan een uitsparing van 20,5 x 28,5 cm gemaakt worden met een minimale diepte van 3,8 cm.

## Elektrische aansluiting voor analoogbedrijf

In het analoge bedrijf wordt de railbrug met het meegeleverde bedieningskastje bestuurd. Steek de 8-aderige bandkabel

van het bedieningskastje in de railbrug en verbind de 4-aderige bandkabel met de overeenkomstige draadkleuren met een Trix trafo.

## Analoogbedrijf

De rode schuif op het bedieningskastje kan naar boven resp. naar beneden geschoven worden. Op die manier wordt de rijrichting van de brug ingesteld. Door kort op de schuif te drukken wordt de brug gestart, waarbij deze naar de eerstvolgende railaansluiting rijdt en daar stopt. Met de beide groene knoppen op het bedieningskastje kunnen telkens de linker of de rechter aansluitende rails van de actuele positie van de brug van stroom worden voorzien.

## Elektrische aansluiting voor digitaalbedrijf met gelijkstroom voor de railbrug motor

Voor het digitale bedrijf is de bandkabel met de vrije uiteinden bedoeld. Het meegeleverde bedienkastje wordt niet gebruikt.

De aansluitingen dient te gebeuren zoals op pag. 14/15 is beschreven.

## Elektrische aansluiting voor digitaalbedrijf met wisselstroom voor de railbrug motor

Voor het digitale bedrijf is de bandkabel met de vrije uiteinden bedoeld. Het meegeleverde bedienkastje wordt niet gebruikt.

De aansluitingen dient te gebeuren zoals op pag. 12/13 is beschreven.

## Consejos de seguridad

- Los trabajos de conexión en el transbordador 66540 deben realizarse siempre sin tensión.
- **¡ATENCIÓN!** El equipo, debido a sus características funcionales, presenta cantos y puntas cortantes.
- El transbordador 66540 se ha concebido para su uso exclusivamente en recintos secos.
- Analógico 14 – 18 V, digital 22V

## Notas importantes

- Las instrucciones de empleo forman parte íntegra del producto y, por este motivo, deben conservarse y entregarse al nuevo usuario, si se transmite el producto a otra persona.
- En caso de precisar una reparación o piezas de recambio, rogamos ponerse en contacto con su distribuidor Trix.
- Responsabilidad y garantía conforme al documento de garantía que se adjunta.
- Eliminación: [www.maerklin.com/en/imprint.html](http://www.maerklin.com/en/imprint.html)
- Las vías de acceso o las vías que estén conectadas a otra unidad de control deben aislarse respecto al transbordador con una separación de aprox. 20 cm.

## Montaje

En la placa base de la maqueta de trenes se debe prever una abertura de 20,5 x 28,5 cm para el transbordador. La zanja debe tener una profundidad de al menos 3,8 cm.

## Conexión eléctrica para funcionamiento analógico

En el modo analógico, el transbordador se controla con el pupitre de mando adjunto. Enchufe el cable plano de 8

conductores del pupitre de mando en el transbordador e interconecte el cable plano de cuatro conductores conforme a los colores del cable a un transformador Trix.

## Modo analógico

La corredera roja del pupitre de mando se puede deslizar hacia arriba o bien hacia abajo. De este modo se predefine el sentido de traslación del transbordador. El transbordador se arranca presionando sobre la corredera, tras lo cual el transbordador se desplaza solo hasta la siguiente vía, tras lo cual permanece parada en la misma.

Con los dos botones verdes del pupitre de mando se puede alimentar corriente eléctrica a las vías de conexión izquierda o bien derecha de la vía por la cual se circula actualmente.

## Conexión eléctrica para funcionamiento en modo digital con corriente continua para el motor del transbordador.

Para el funcionamiento en modo digital, el cable plano se ha previsto con extremos libres. El pupitre de mando adjunto no se utiliza.

La conexión se realiza como se muestra en la página 14/15.

## Conexión eléctrica para funcionamiento en modo digital con corriente alterna para el motor del transbordador

Para el funcionamiento en modo digital, el cable plano se ha previsto con extremos libres. El pupitre de mando adjunto no se utiliza.

La conexión se realiza como se muestra en la página 12/13.

## Avvertenze di sicurezza

- I lavori di connessione al ponte trasbordatore 66540 devono avvenire soltanto nella condizione esente da tensione.
- **ATTENZIONE!** Spigoli e punte acuminati per necessità funzionali.
- Tale ponte trasbordatore 66540 è destinato esclusivamente all'utilizzo in ambienti asciutti.
- Analogico 14 – 18 V, digitale 22 V

## Avvertenze importanti

- Le istruzioni di impiego costituiscono parte integrante del prodotto e devono pertanto venire conservate, nonché consegnate insieme in caso di cessione del prodotto ad altri.
- Per le riparazioni o le parti di ricambio, contrattare il rivenditore Trix.
- Prestazioni di garanzia e garanzia in conformità all'accluso certificato di garanzia.
- Smaltimento: [www.maerklin.com/en/imprint.html](http://www.maerklin.com/en/imprint.html)
- I binari di accesso, oppure i binari che siano collegati con un altro apparato di comando, devono venire isolati alla distanza di circa 20 cm dal ponte trasbordatore.

## Montaggio

Per tale ponte trasbordatore, nel pannello di base dell'impianto di ferrovia in miniatura si deve prevedere un incasso di 20,5 x 28,5 cm. La fossa deve essere profonda come minimo 3,8 cm.

## Collegamento elettrico per funzionamento analogico

Nell'esercizio analogico il ponte trasbordatore viene comandato con l'accluso quadro di comando. Vogliate innestare il

cavo a nastro piatto a 8 fili dal quadro di comando al ponte trasbordatore e collegate il cavo a nastro piatto a 4 fili in modo corrispondente ai colori dei cavetti con un trasformatore Trix.

## Esercizio analogico

Il deviatore a slitta sul quadro di comando può venire fatto scorrere verso l'alto o rispettivamente verso il basso. Viene così predeterminata la direzione di marcia del ponte trasbordatore. Mediante una pressione su tale slitta viene avviato il ponte trasbordatore, laddove esso marcia soltanto sino al prossimo binario e colà rimane fermo.

Con entrambe le manopole verdi sul quadro di commutazione possono venire alimentati con la tensione i rispettivi binari di connessione sinistro oppure destro del binario attualmente avvicinato.

## Collegamento elettrico per funzionamento digitale con corrente continua per il motore del ponte trasbordatore

Per l'esercizio digitale il cavo a nastro piatto è provvisto di estremità libere. L'accluso quadro di commutazione non entra in funzione.

La connessione avviene come mostrato a pag. 14/15.

## Collegamento elettrico per funzionamento digitale con corrente alternata per il motore del ponte trasbordatore

Per l'esercizio digitale il cavo a nastro piatto è provvisto di estremità libere. L'accluso quadro di commutazione non entra in funzione.

La connessione avviene come mostrato a pag. 12/13.

Anschluss digital mit m84, Antrieb mit Wechselstrom.  
Digital connections with m84, drive with AC power.  
Raccordement numérique avec m84, motorisation à courant alternatif.  
Aansluiting digitaal met m84, aandrijving met wisselstroom.  
Conexión digital con m84, accionamiento con corriente alterna.  
Collegamento digitale con m84, azionamento con corrente alternata.



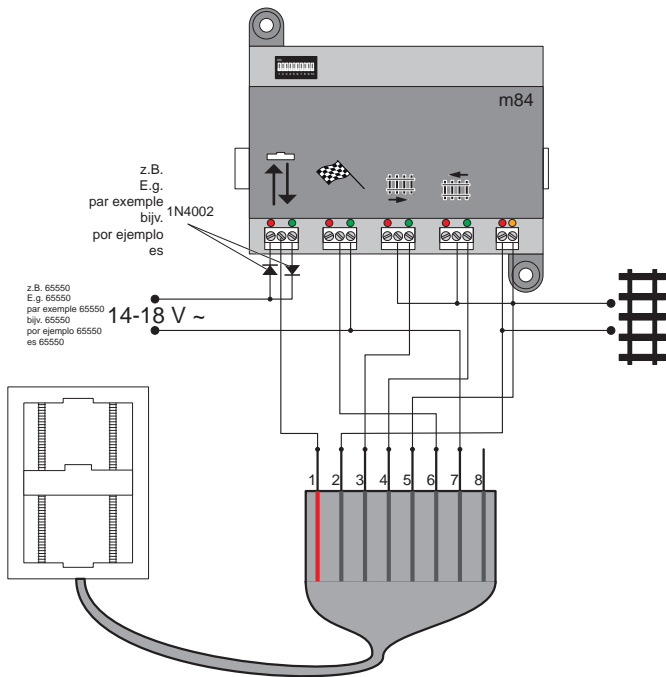
Bestimmt die Fahrtrichtung der Schiebebühne  
Defines the direction of travel for the transfer table  
Détermine le sens de marche du pont transbordeur  
Bepaalt de rijrichting van de rolbrug  
Determina el sentido de marcha del transbordador  
Determina la direzione di marcia del ponte trasbordatore



Startet die Schiebebühne  
Starts the transfer table  
Démarre le pont transbordeur  
Start de rolbrug  
Arranca el transbordador  
Avvia il ponte trasbordatore



Schaltet das Anschlussgleis auf der jeweiligen Seite  
Switches the connecting track on the respective side  
Commute la voie de raccordement du côté correspondant  
Schakelt de sporaansluiting aan de desbetreffende zijde  
Conmuta la vía de conexión situada en el lado en cuestión  
Commuta il binario di collegamento sul lato corrispondente



Anschluss digital mit m84, Antrieb mit Gleichstrom, Anschlussgleise nicht schaltbar.

Digital connections with m84, drive with DC power, connecting tracks cannot be switched.

Raccordement numérique avec m84, motorisation à courant continu, voies de raccordement non commutables.

Aansluiting digitaal met m84, aandrijving met gelijkstroom, aansluitrails niet schakelbaar.

Conexión digital con m84, accionamiento con corriente continua, no siendo posible conmutar las vías de conexión.

Collegamento digitale con m84, azionamento con corrente continua, binari di connessione non commutabili.

Es müssen immer beide gemeinsam und in die gleiche Stellung geschaltet werden/sein! Beide Schalter auf rot oder beide Schalter auf grün.

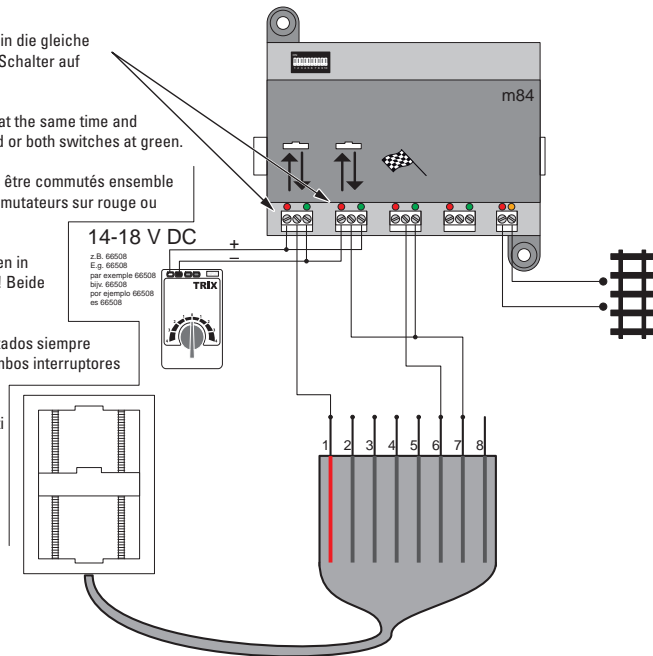
Both must always be switched together at the same time and to the same setting! Both switches at red or both switches at green.

Les deux commutateurs doivent toujours être commutés ensemble et dans la même position ! Les deux commutateurs sur rouge ou les deux commutateurs sur vert.

Beide schakelaars moeten altijd samen en in dezelfde positie worden/zijn geschakeld! Beide schakelaars op rood of beide op groen.

¡Se deben conmutar/deben estar conectados siempre ambos juntos y en la misma posición! Ambos interruptores en rojo o ambos interruptores en verde.

Devono sempre venire/essere commutati entrambi insieme e nella stessa disposizione! Entrambi i commutatori sul rosso oppure entrambi i commutatori sul verde.



Anschluss digital an Gleichstrom mit m84, geschaltete Anschlussgleise.  
 Digital connections to DC with, switched connecting tracks.  
 Raccordement numérique à courant continu avec m84, voies de raccordement commutées.  
 Aansluiting digitaal aan gelijkstroom met m84, geschakelde aansluitrails.  
 Conexión digital a corriente continua con m84, vías de conexión conmutadas.  
 Collegamento digitale alla corrente continua con m84, binari di connessione commutati.



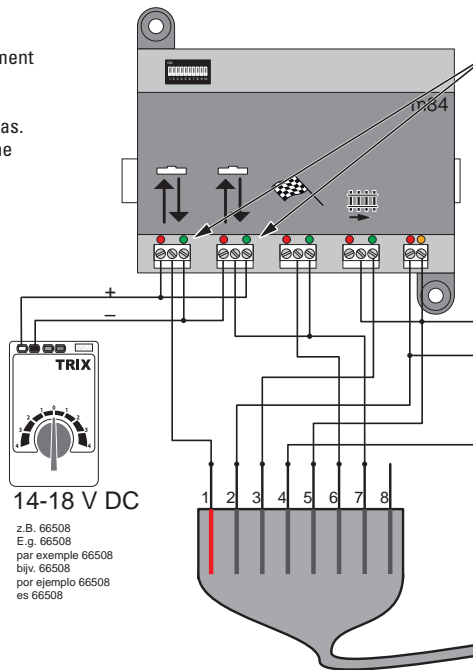
Bestimmt die Fahrtrichtung der Schiebebühne  
 Defines the direction of travel for the transfer table  
 Détermine le sens de marche du pont transbordeur  
 Bepaalt de rijrichting van de rolbrug  
 Determina el sentido de marcha del transbordador  
 Determina la direzione di marcia del ponte trasbordatore



Startet die Schiebebühne  
 Starts the transfer table  
 Démarre le pont transbordeur  
 Start de rolbrug  
 Arranca el transbordador  
 Avvia il ponte trasbordatore

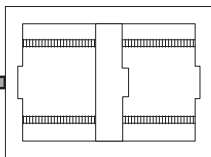
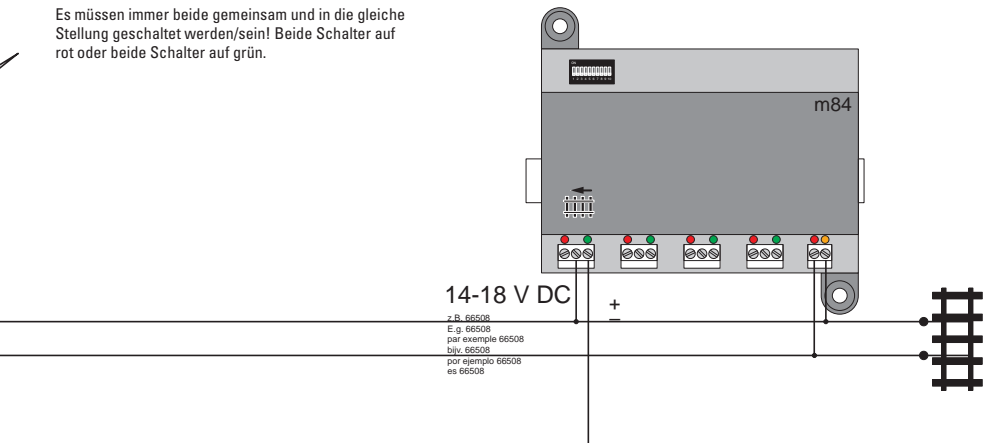


Schaltet das Anschlussgleis auf der jeweiligen Seite  
 Switches the connecting track on the respective side  
 Commute la voie de raccordement du côté correspondant  
 Schakelt de spooransluiting aan de desbetreffende zijde  
 Conmuta la vía de conexión situada en el lado en cuestión  
 Commuta il binario di collegamento sul lato corrispondente

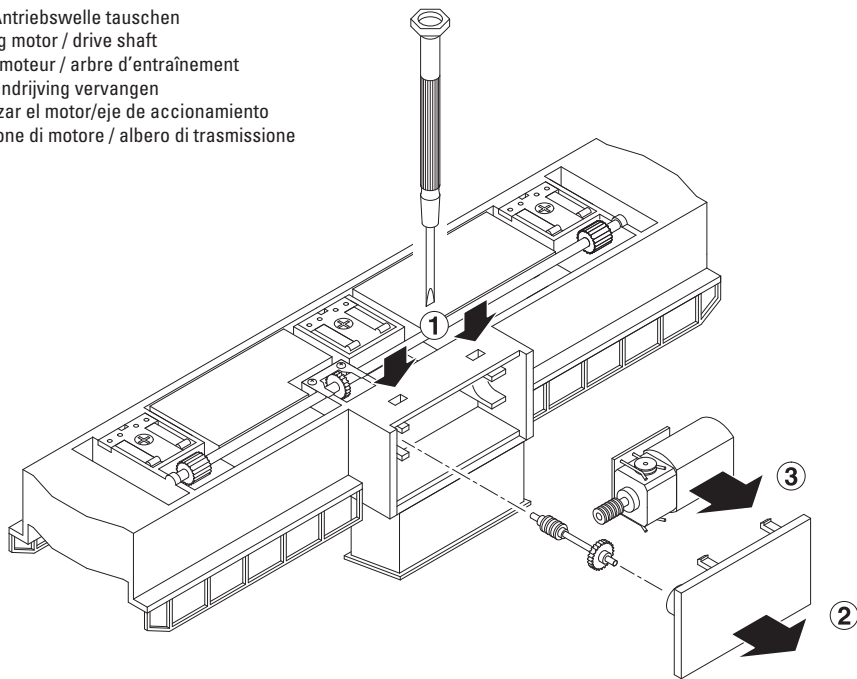




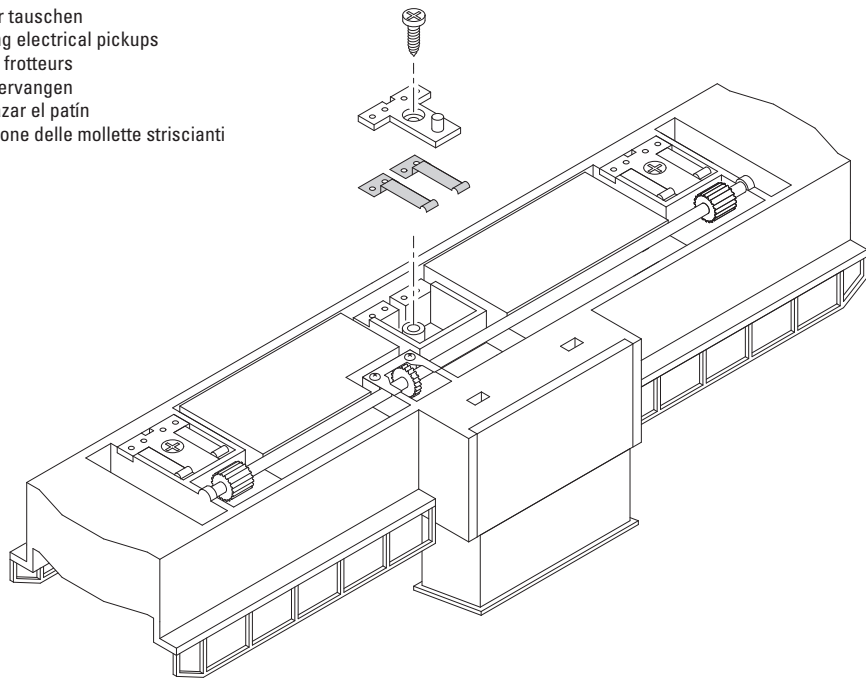
Es müssen immer beide gemeinsam und in die gleiche Stellung geschaltet werden/sein! Beide Schalter auf rot oder beide Schalter auf grün.



Motor / Antriebswelle tauschen  
Replacing motor / drive shaft  
Changer moteur / arbre d'entraînement  
Motor/aandrijving vervangen  
Reemplazar el motor/eje de accionamiento  
Sostituzione di motore / albero di trasmissione



Schleifer tauschen  
Replacing electrical pickups  
Changer frotteurs  
Sleper vervangen  
Reemplazar el patín  
Sostituzione delle mollette striscianti



Due to different legal requirements regarding electro-magnetic compatibility, this item may be used in the USA only after separate certification for FCC compliance and an adjustment if necessary.

Use in the USA without this certification is not permitted and absolves us of any liability. If you should want such certification to be done, please contact us – also due to the additional costs incurred for this.



Gebr. Märklin & Cie. GmbH  
Stuttgarter Straße 55 - 57  
73033 Göppingen  
Germany  
[www.trix.de](http://www.trix.de)

  
[www.maerklin.com/en/imprint.html](http://www.maerklin.com/en/imprint.html)

272551/0518/Sm5Ef  
Änderungen vorbehalten  
© Gebr. Märklin & Cie. GmbH