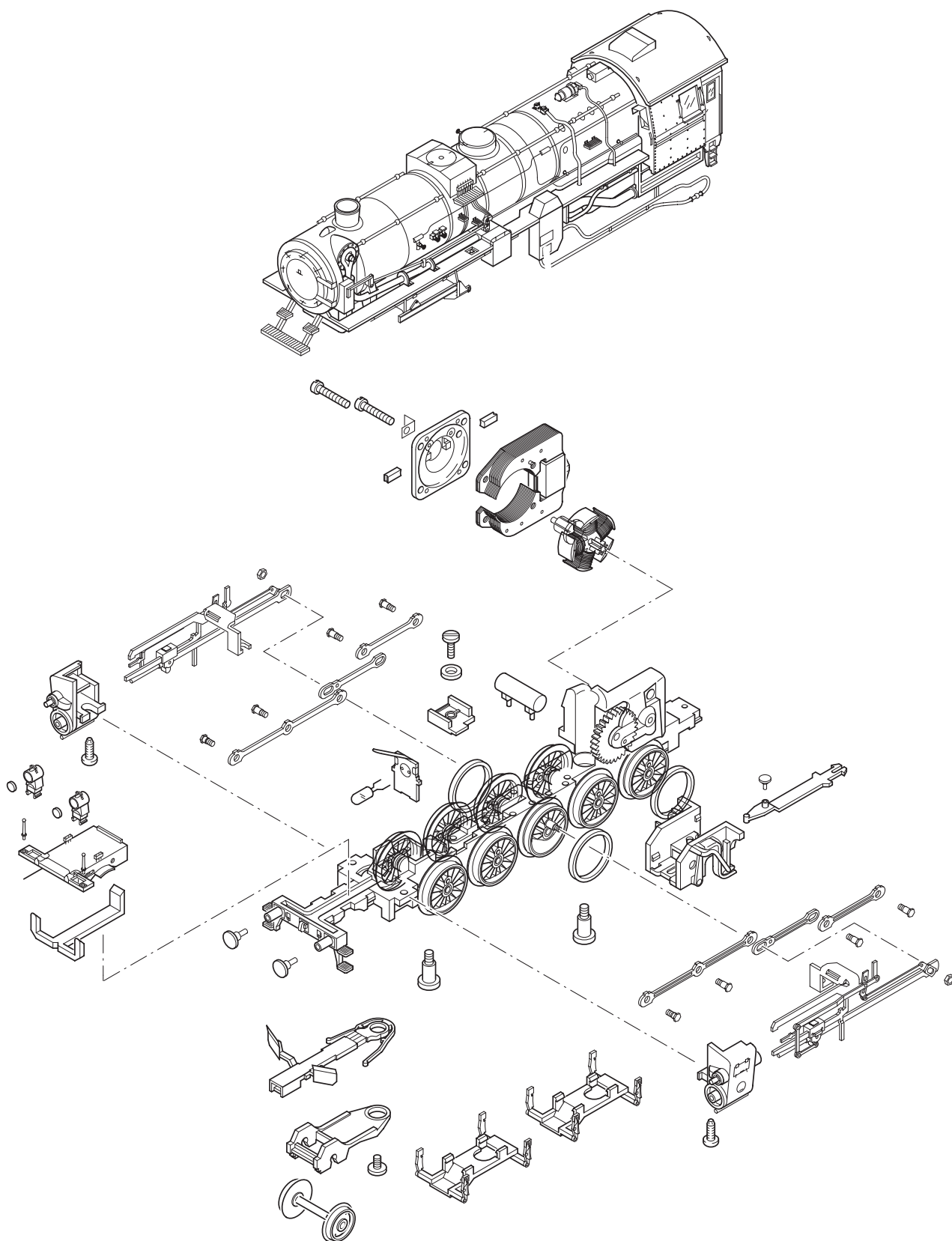


Einzelteile der Lokomotive 22109

TRIX



Erhältlich beim Fachhandel

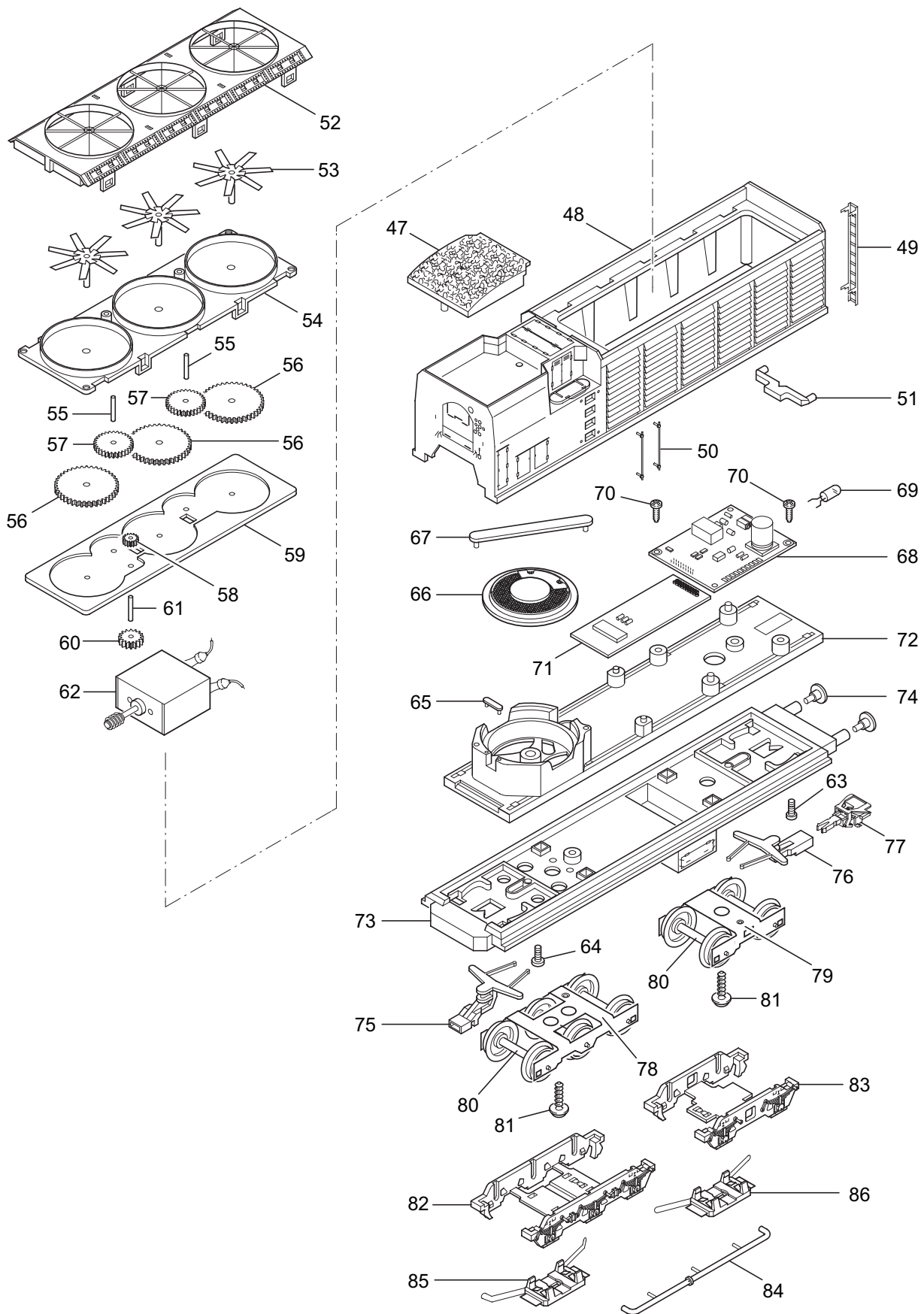
Einzelteile der Lokomotive 22109

Lfd. Nr. Benennung

Bestell-Nr.

		22109
	Tender-Aufbau	229 749
47	Kohleneinsatz	203 704
48	Tenderkasten	229 751
49	Leiter	203 795
50	Handstange	203 721
51	Lichtkörper	205 407
52	Tenderdeckel	204 793
53	Lüfterrad	203 705
54	Halter-Lüfter	203 711
55	Lagerbolzen	231 840
56	Zahnrad	204 791
57	Zahnrad	391 980
58	Zahnrad	204 177
59	Halter-Motor	203 709
60	Schneckenrad	204 176
61	Lagerbolzen	280 660
62	Motor	204 788
63	Zylinderschraube	785 090
64	Zylinderschraube	785 640
	Tender-Unterteil	
65	Haltebügel	229 734
66	Lautsprecher	508 609
67	Haltebügel	209 693
68	Leiterplatte	610 984
69	Glühlampe	15 1018 00
70	Linsenschraube	786 750
71	Decoder	609 298
72	Abdeckung	203 706
73	Tenderrahmen	204 786
74	Puffer	761 720
75	Kupplungsdeichsel	463 640
76	Kupplungsdeichsel	463 330
77	Kupplung	701 630
78	Lagerblech	203 794
79	Lagerblech	369 760
80	Radsatz	406 430
81	Schraube	784 850
82	Drehgestellrahmen	204 787
83	Drehgestellrahmen	205 564
84	Abdampfleitung	203 779
85	Schleifer	207 195
86	Schleifer	200 211

Einzelteile der Lokomotive 22109



Einzelteile der Lokomotive 22109

Lfd. Nr.	Benennung	Bestell-Nr.
		22109
1	Aufbau komplett	229 742
2	Führerhaus	229 746
3	Fenstereinsatz	437 390
4	Rauchkammertüre	229 745
5	Griffstangen	231 317
6	Ansteckteile und Leitungen	231 318
7	Zylinderansatzschraube	753 100
	Lok-Unterteil	
8	Anker	386 820
9	Feldmagnet	389 000
10	Motorschild	386 940
11	Motorbürsten	601 460
12	Lötfahne	231 470
13	Zylinderschraube	784 980
14	Glühlampe	15 1018 00
15	Federplatte	343 590
16	Rahmenabdeckung vorn	203 714
17	Laterne	242 860
18	Linse	761 600
19	Griffstange	259 450
20	Lichtkörper	434 610
21	Luftkessel	229 759
22	Treibgestell mit	229 754
23	Haftreifen	7153
24	Puffer	761 720
25	Zylinderschraube	750 200
26	Isolierscheibe	721 100
27	Isolierplatte	228 950
28	Gestänge links	226 728
29	Gestänge rechts	226 724
30	Zylinder links	203 716
31	Zylinder rechts	203 715
32	Linsenschraube	786 750
33	Kuppelstange	210 114
34	Kuppelstange	209 972
35	Kuppelstange	210 115
36	Sechskantmutter	499 830
37	Sechskantansatzschraube	499 840
38	Sechskantansatzschraube	499 850
39	Bremsattrappe	464 780
40	Rahmenattrappe hinten	447 260
41	Zugstange	204 794
42	Bolzen	205 309
43	Laufgestellrahmen	393 280
44	Laufradsatz	492 620
45	Zylinderschraube	750 180
46	Deichsel	447 410