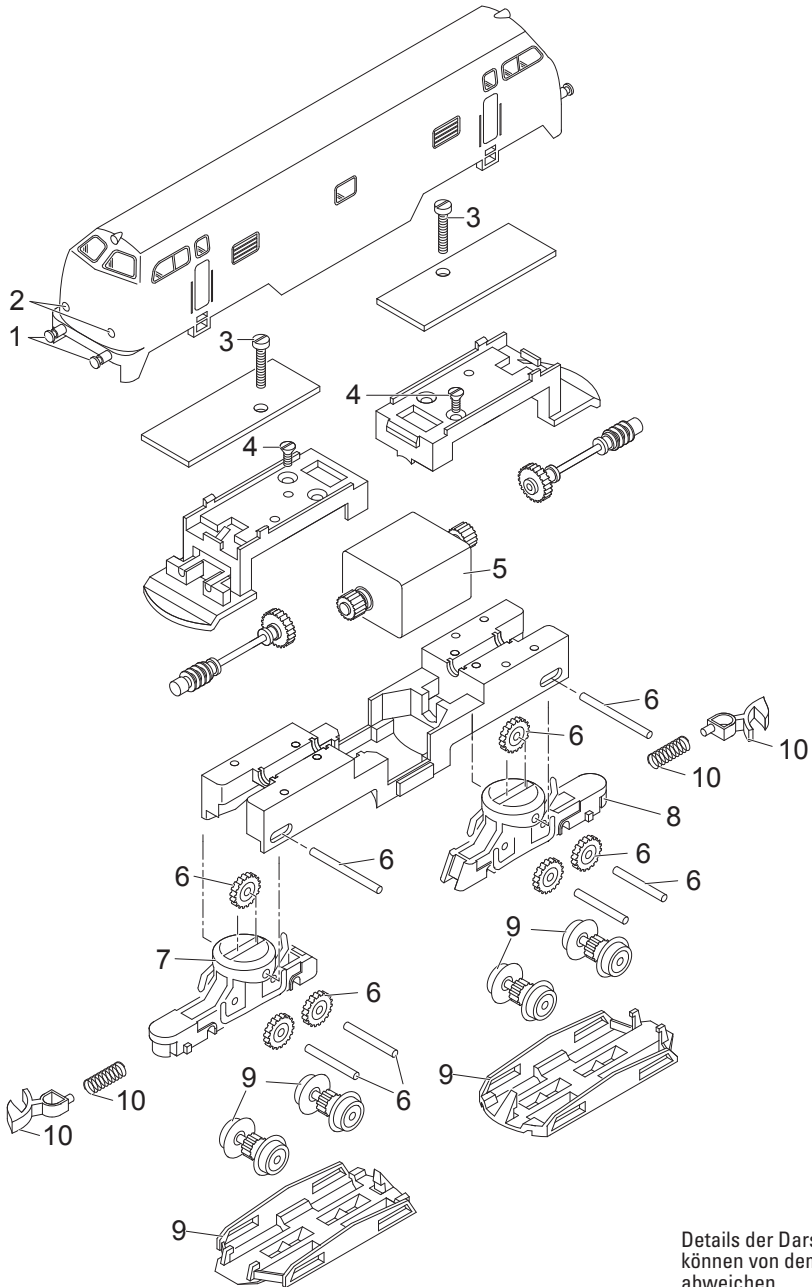


# Einzelteile der Lokomotive 88203



Details der Darstellung  
können von dem Modell  
abweichen.

# Einzelteile der Lokomotive 88203

Lfd. Nr.	Benennung	Bestell-Nr.
1	Puffer	E191 284
2	Beleuchtungseinheit	E161 319
3	Schraube	E785 190
4	Schraube	E785 550
5	Motor mit Kupplung	E279 651
6	Getriebeteile	E167 298
7	Getriebegehäuse vorn	E266 980
8	Getriebegehäuse hinten	E266 990
9	Radsätze/Blende	E167 299
10	Kupplung	E166 264

Hinweis: Einige Teile werden nur ohne oder mit anderer Farbgebung angeboten.

Teile, die hier nicht aufgeführt sind, können nur im Rahmen einer Reparatur im Märklin Reparatur-Service repariert werden.