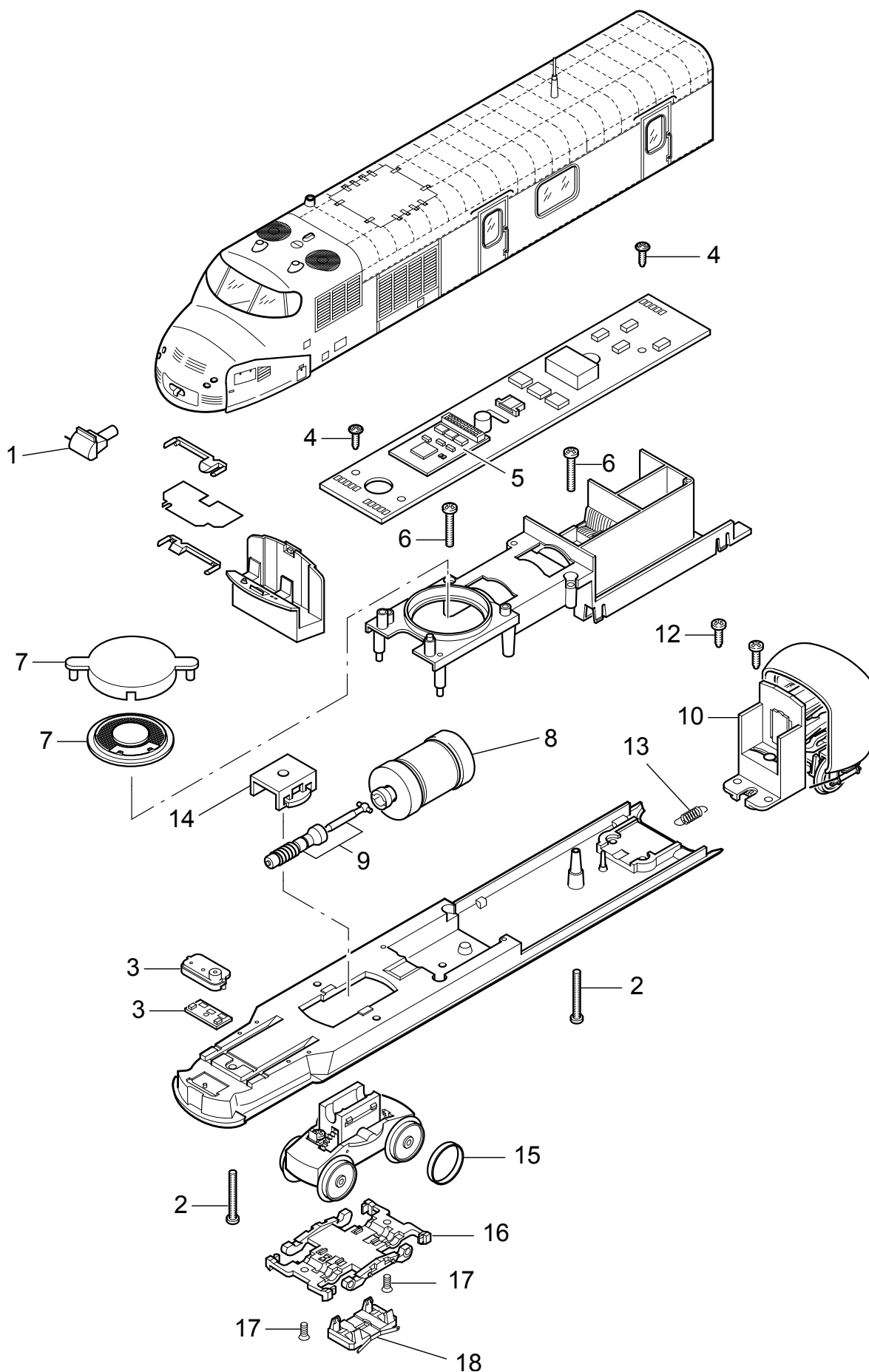


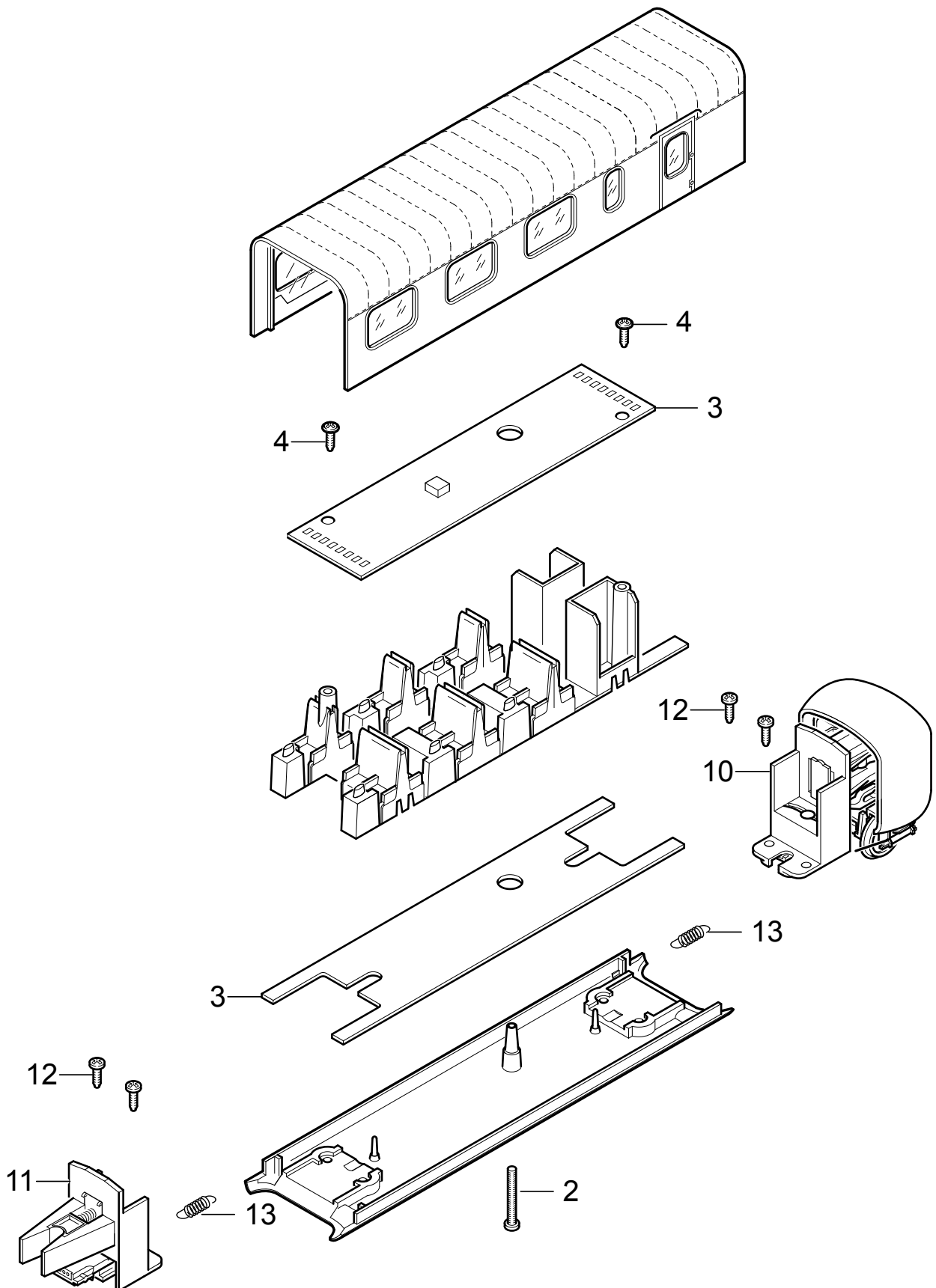
Einzelteile der Lokomotive 22809

TRIX H0



Details der Darstellung können von dem Modell abweichen.

Einzelteile der Lokomotive 22809



Details der Darstellung können von dem Modell abweichen.

Einzelteile der Lokomotive 22809

| Lfd. Nr. | Benennung | Bestell-Nr. | |
|----------|--|------------------|--------------------|
| | | Kopfglied A | Kopfglied B |
| 1 | Kupplungsimitation | E183713 | E183713 |
| 2 | Schraube | E786430 | E786430 |
| 3 | Stirnbeleuchtung mit Maske | E189225 | E189225 |
| 4 | Schraube | E786330 | E785770 |
| 5 | Decoder | 184116 | — |
| 6 | Schraube | E786870 | — |
| 7 | Lautsprecher | E189227 | — |
| 8 | Motor | E183694 | — |
| 9 | Wellen | E146037 | — |
| 10 | Kupplung M | E137697 | — |
| 11 | Kupplung W | — | E120271 |
| 12 | Schraube | E786750 | E786750 |
| 13 | Zugfeder | E765630 | E765630 |
| 14 | Halteklammer | E230561 | E230561 |
| 15 | Haftreifen | E656500 | — |
| 16 | Drehgestellrahmen | E128392 | — |
| 17 | Schraube | E786790 | — |
| 18 | Schleifer | E126551 | — |
| | | Mittelglied E | Mittelglied G |
| 2 | Schraube | E786430 | E786430 |
| 3 | Leiterplatte Innenbeleuchtung Leiterplatte Tischlampe | E120297 — | E120284 E120307 |
| 4 | Schraube | E785770 | E785770 |
| 10 | Kupplung M | E126545 | E137697 |
| 11 | Kupplung W | E120271 | E120271 |
| 12 | Schraube | E786750 | E786750 |
| 13 | Zugfeder | E765630 | E765630 |

Hinweis: Einige Teile werden nur ohne oder mit anderer Farbgebung angeboten.
Teile, die hier nicht aufgeführt sind, können nur im Rahmen einer Reparatur im Märklin-Reparatur-Service repariert werden.