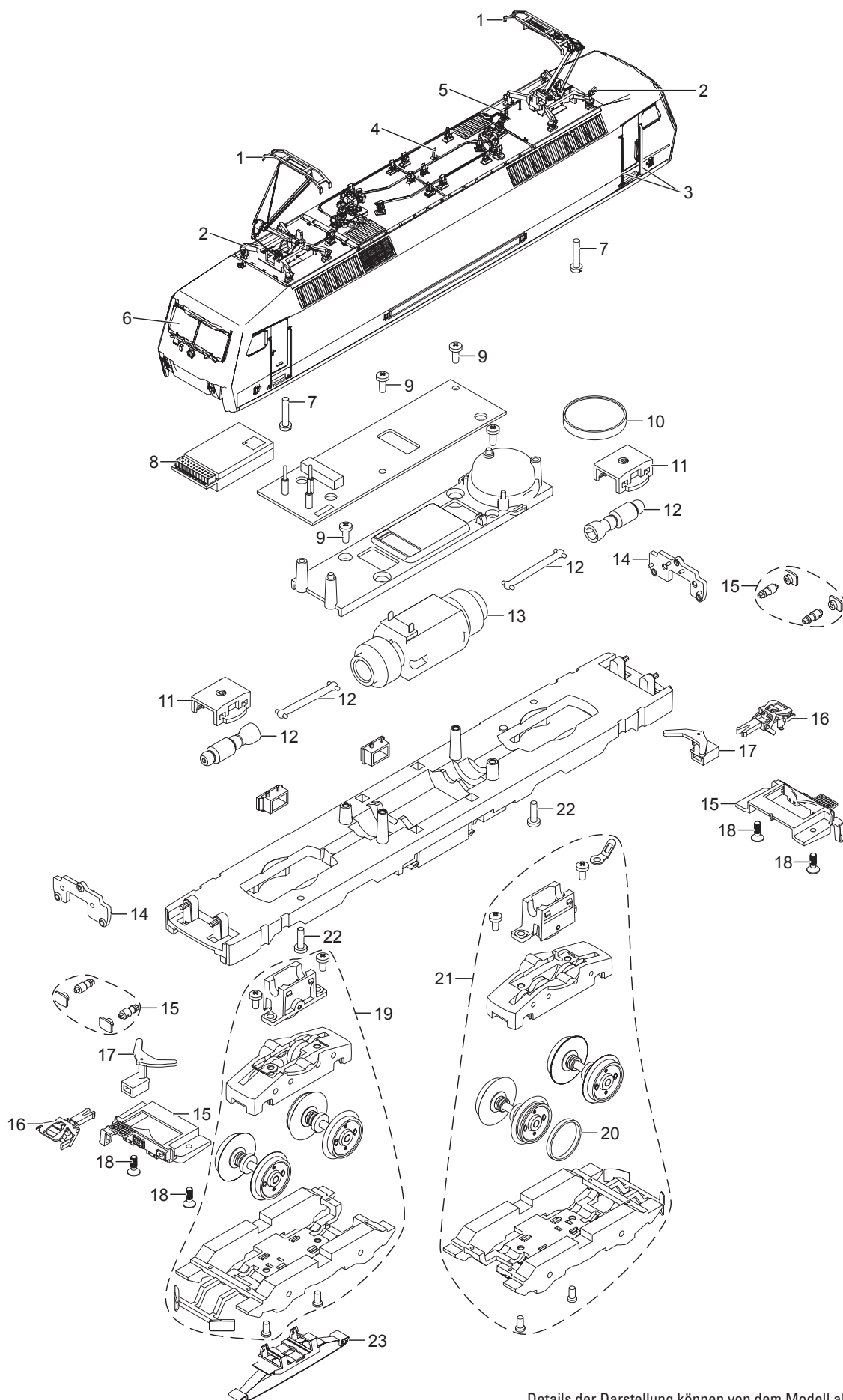


# Einzelteile der Lokomotive 37527



Details der Darstellung können von dem Modell abweichen.

# Einzelteile der Lokomotive 37527

Lfd. Nr.	Benennung	Bestell-Nr.
1	Einholm-Stromabnehmer	E150 538
2	Trägerisolation	E189 414
3	Griffstange	E211 110
4	Antenne	E374 720
5	Dachaustrüstung	E289 684
6	Glasteile	E289 685
7	Schraube	E785 520
8	Decoder	288 891
9	Schraube	E786 750
10	Lautsprecher	E182 576
11	Halteklammer	E230 561
12	Schnecken, Kardanwelle	E266 838
13	Motor	E280 793
14	Beleuchtungseinheit	E163 819
15	Pufferbohle	E288 896
16	Kurzkupplung	E701 630
17	Kupplungsdeichsel	E125 810
18	Schraube	E261 119
19	Treibgestell vorn	E288 347
20	Haftreifen	7 153
21	Treibgestell hinten	E288 595
22	Schraube	E756 290
23	Schleifer	E206 370
	Bremsleitung	E149 287
	Kupplungsattrappe	E149 288

Hinweis: Einige Teile werden nur ohne oder mit anderer Farbgebung angeboten.

Teile, die hier nicht aufgeführt sind, können nur im Rahmen einer Reparatur im Märklin Reparatur-Service repariert werden.