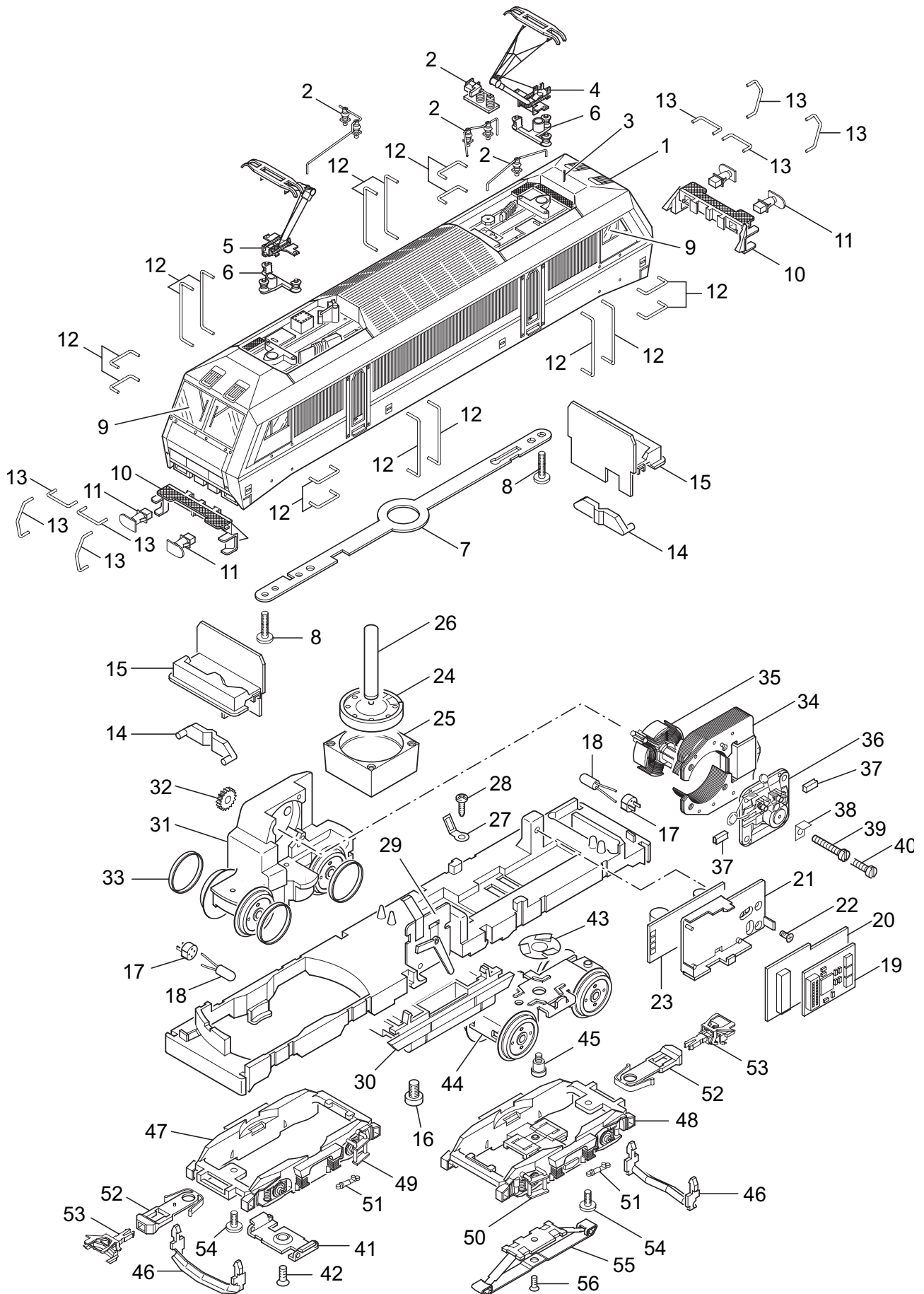


Einzelteile der Lokomotive 37384



Einzelteile der Lokomotive 37384

Lfd. Nr.	Benennung	Bestell-Nr.
		37384
1	Aufbau (komplett)	104 944
2	Dachleitungen und Isolatoren	230 823
3	Antenne	374 720
4	Dachstromabnehmer	615 390
5	Dachstromabnehmer	615 400
6	Trägerisolation	330 080
7	Verbindungsstreifen	297 330
8	Zylinderschraube	750 230
9	Fenstersortiment	392 780
10	Pufferbohle	329 900
11	Puffer	364 830
12	Griffstangen, seitlich	230 821
13	Griffstangen, Front	230 822
14	Lichtkörper	330 040
15	Inneneinrichtung	330 030
16	Zylinderschraube	785 250
	Lokunterteil	
17	Steckfassung	604 180
18	Glühlampe	610 080
19	Decoder	104 020
20	Leiterplatte Schnittstelle	108 327
21	Halteplatte	405 040
22	Senkschraube	786 790
23	Leiterplatte Geräusch	-
24	Lautsprecher	508 607
25	Resonator	207 648
26	Haltebügel	207 649
27	Lötfahne	703 510
28	Schraube	786 750
29	Umschalter	214 760
30	Attrappe	327 870
31	Treibgestell	393 570
32	Beisatzrad	237 940
33	Haftreifen	7 153
34	Feldmagnet	389 000
35	Anker	386 820
36	Motorschild	386 940
37	Motorbürsten	601 460
38	Lötfahne	231 470
39	Zylinderschraube	785 120
40	Zylinderschraube	785 140
41	Stützblech	214 620
42	Schraube	786 190
43	Federscheibe	401 640
44	Drehgestell	393 580
45	Zylinderansatzschraube	753 510
46	Schneepflug	257 810
47	Drehgestellrahmen	329 240
	oder	
48	Drehgestellrahmen mit	469 590
49	Treppe	245 530
50	Treppe	245 540
51	Stoßdämpfer	242 030
52	Kupplungsschacht	404 020
53	Kupplung	7 203
54	Zylinderschraube	750 200
55	Schleifer	219 250
56	Senkschraube	786 790