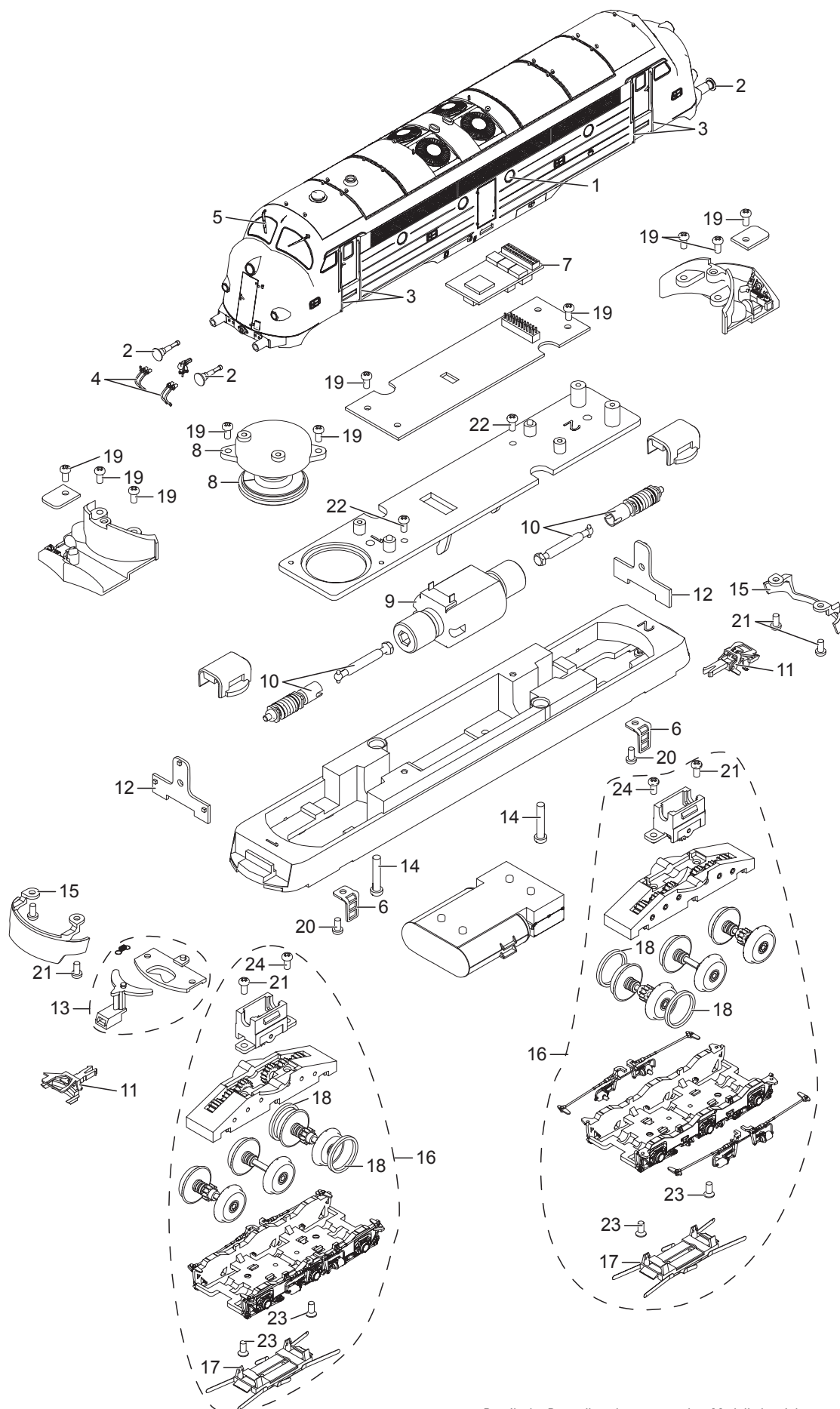


Einzelteile der Lokomotive 22670

TRIX H0



Details der Darstellung können von dem Modell abweichen.

Einzelteile der Lokomotive 22670

Lfd. Nr.	Benennung	Bestell-Nr.
1	Bullaage	E242 071
2	Puffer	E246 197
3	Griffstangen	E242 338
4	Haken, Bremsschlauch	E246 199
5	Scheibenwischer	E242 098
6	Tritt	E242 335
7	Decoder	244 708
8	Lautsprecher	E246 205
9	Motor	E242 924
10	Schneckenwelle, Kardanwelle	E246 215
11	Kurzkupplung	E701 630
12	Beleuchtung	E242 376
13	Kupplungsdeichsel	E246 216
14	Schraube	E244 715
15	Schürze	E240 731
16	Drehgestell	E244 683
17	Radschleifer	E244 706
18	Haftreifen	7 154
19	Schraube	E246 303
20	Schraube	E246 304
21	Schraube	E239 955
22	Schraube	E246 306
23	Schraube	E786 790
24	Schraube	E239 955

Hinweis: Einige Teile werden nur ohne oder mit anderer Farbgebung angeboten.

Teile, die hier nicht aufgeführt sind, können nur im Rahmen einer Reparatur im Märklin-Reparatur-Service repariert werden.