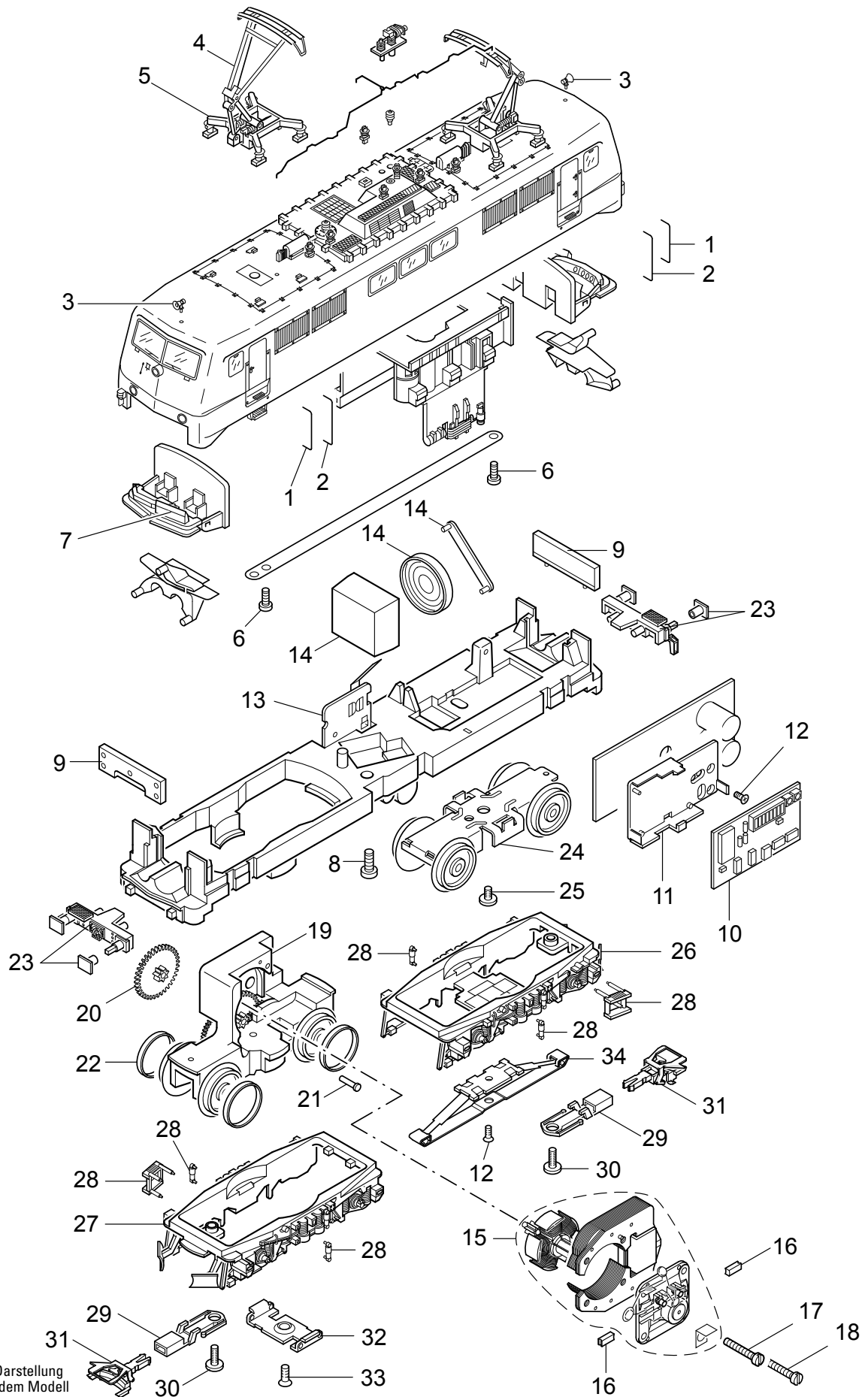


# Einzelteile der Lokomotiven 37319



Details der Darstellung können von dem Modell abweichen.

# Einzelteile der Lokomotiven 37319

Lfd. Nr.	Benennung	Bestell-Nr.
1	Haltestange	E204 560
2	Griffstange	E211 110
3	Signalhorn	E212 919
4	Dachstromabnehmer	E228 497
5	Trägerisolation	E209 386
6	Schraube	E785 070
7	Zielanzeige	E228 109
8	Schraube	E785 250
9	Leiterplatte	E222 117
10	Decoder	227 647
11	Halteplatte	E405 040
12	Schraube	E786 790
13	Umschalter	E214 760
14	Lautsprecher	E187 268
15	Motor	E165 841
16	Graphitbürste	E601 460
17	Schraube	E785 120
18	Schraube	E785 140
19	Treibgestell	E414 130
20	Beisatzrad	E236 570
21	Lagerbolzen	E240 970
22	Haftreifen	7 153
23	Pufferbohle	E234 457
24	Drehgestell	E394 680
25	Schraube	E750 180
26	Drehgestell	E227 748
27	Drehgestell	E227 749
28	Treppe Stoßdämpfer	E236 861
29	Kupplungsdeichsel	E441 050
30	Schraube	E750 250
31	Kurzkupplung	E701 630
32	Stützblech	E214 620
33	Schraube	E786 190
34	Schleifer	7 164

Hinweis: Einige Teile werden nur ohne oder mit anderer Farbgebung angeboten.

Teile, die hier nicht aufgeführt sind, können nur im Rahmen einer Reparatur im Märklin-Reparatur-Service repariert werden.