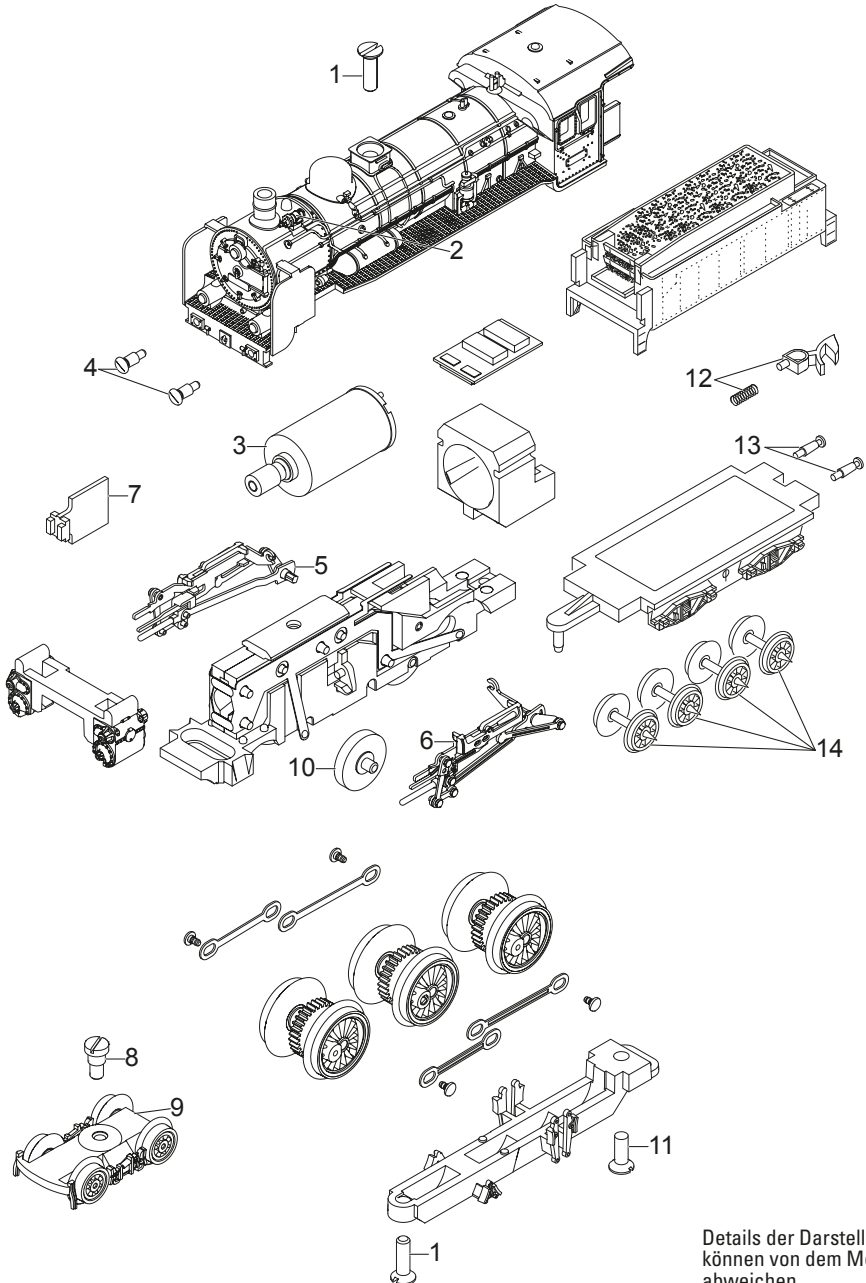


# Einzelteile der Lokomotive 81302

**märklin**  
H0



Details der Darstellung  
können von dem Modell  
abweichen

# Einzelteile der Lokomotive 81302

Lfd. Nr.	Benennung	Bestell-Nr.
1	Schraube	E785 570
2	Pumpe, Lichtmaschine	E179 838
3	Motor	E275 989
4	Puffer	E344 299
5	Gestänge rechts	E344 443
6	Gestänge links	E344 448
7	Beleuchtungseinheit vorn	E250 391
8	Schraube	E753 130
9	Drehgestell	E344 459
10	Zwischenradsatz	E221 807
11	Senkschraube	E785 580
12	Kupplung	E166 264
13	Puffer	E260 869
14	Radsatz	E108 313
<b>Güterzug Gepäckwagen</b>		
	Radsatz	E215 721
	Kupplung	E166 264
<b>Bierkühlwagen mit Bremserhaus</b>		
	Radsatz	E215 972
	Kupplung	E166 264
<b>Topfwagen mit Bremserhaus</b>		
	Radsatz	E215 721
	Kupplung	E166 264
	Abdeckblech-Kupplung	E348 370
<b>Rungenwagen Rm mit Bremserhaus</b>		
	Radsatz	E215 972
	Kupplung	E166 264
	Abdeckblech-Kupplung	E348 370
	Spritzling	E371 590

Hinweis: Einige Teile werden nur ohne oder mit anderer Farbgebung angeboten.  
Teile, die hier nicht aufgeführt sind, können nur im Rahmen einer Reparatur im Märklin Reparatur-Service repariert werden.