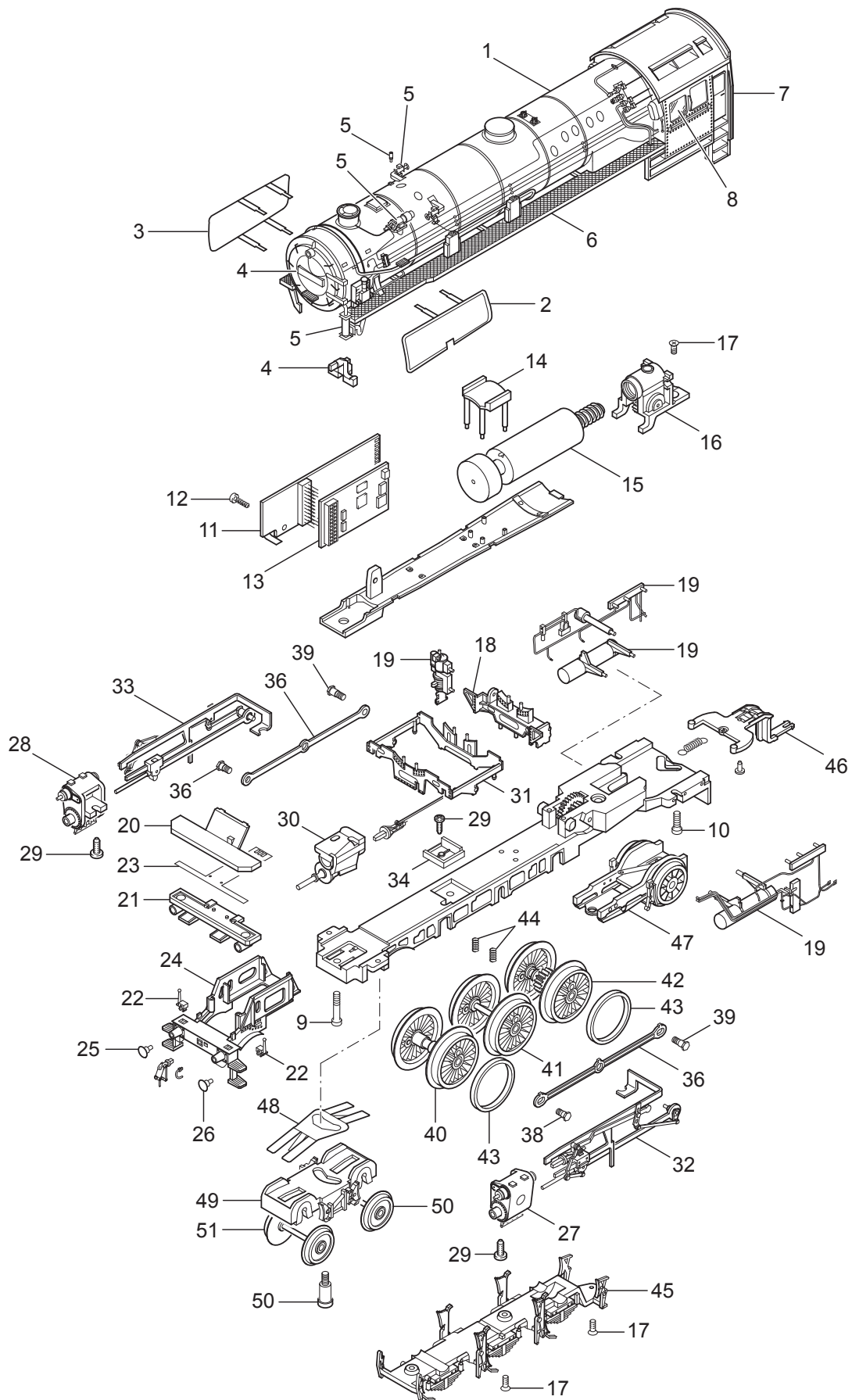


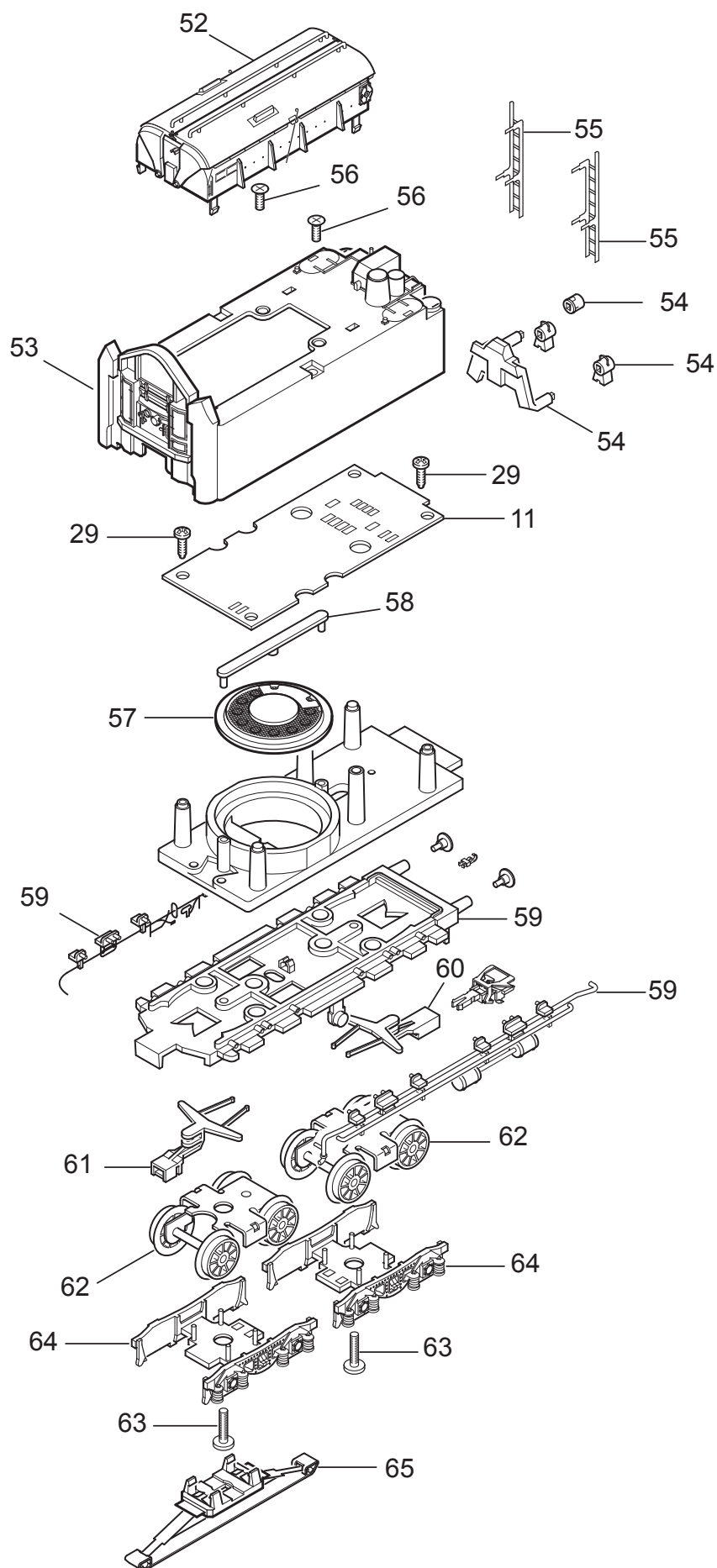
Einzelteile der Lokomotive 37915



Einzelteile der Lokomotive 37915

Lfd. Nr.	Benennung	Bestell-Nr.
52	Kohlenkasten	150 759
53	Tender-Aufbau	150 756
54	Laternen	162 177
55	Steckteile	162 178
56	Senkschraube	786 790
57	Lautsprecher	120 174
58	Haltebügel	154 005
59	Boden komplett	162 179
60	Kupplungsdeichsel	463 640
61	Kupplungsdeichsel (NEM)	463 330
62	Drehgestell	138 773
63	Zylinderschraube	750 230
64	Drehgestellrahmen	109 208
65	Schleifer	206 370

Einzelteile der Lokomotive 37915



Einzelteile der Lokomotive 37915

Lfd. Nr.	Benennung	Bestell-Nr.
1	Aufbau komplett	150 567
2	Windleitblech links	151 427
3	Windleitblech rechts	151 478
4	Rauchkammertüre	162 172
5	Steckteile Kessel	162 173
6	Umlauf	152 369
7	Führerhaus	153 515
8	Fenster	162 174
9	Zylinderschraube	785 200
10	Flachkopfschraube	19 7086 28
11	Leiterplatte	153 722
12	Linsenschraube	786 341
13	Decoder	153 721
14	Abdeckung	151 211
15	Motor	152 377
16	Motoraufnahme	152 376
17	Senkschraube	786 790
18	Pumpenträger	150 686
19	Kessel und Leitungen	162 175
20	Laufblech	152 357
21	Laufblechunterteil	151 810
22	Laternen	162 176
23	Sirnbeleuchtung	151 812
24	Rahmenblende	151 807
25	Puffer rund	153 748
26	Puffer flach	153 747
27	Zylinder links	343 640
28	Zylinder rechts	343 620
29	Linsenschraube	786 750
30	Innentriebwerk	152 662
31	Gestängeattrappe	150 608
32	Gestänge links	150 610
33	Gestänge rechts	150 609
34	Isolierplatte	253 600
35	Distanzring	206 262
36	Kuppelstange	206 133
37	Mutter	499 830
38	Sechskantansatzschraube	223 431
39	Sechskantansatzschraube	499 840
40	Treibbradsatz A	150 647
41	Treibbradsatz B	157 841
42	Treibbradsatz C	138 766
43	Haftreifen	220 520
44	Druckfeder	214 330
45	Bremsattrappe	109 179
46	Zugstange	152 371
47	Laufgestell komplett	151 210
48	Blattfeder	282 580
49	Drehgestellrahmen	343 390
50	Zylinderansatzschraube	753 000
51	Laufradsatz	148 545