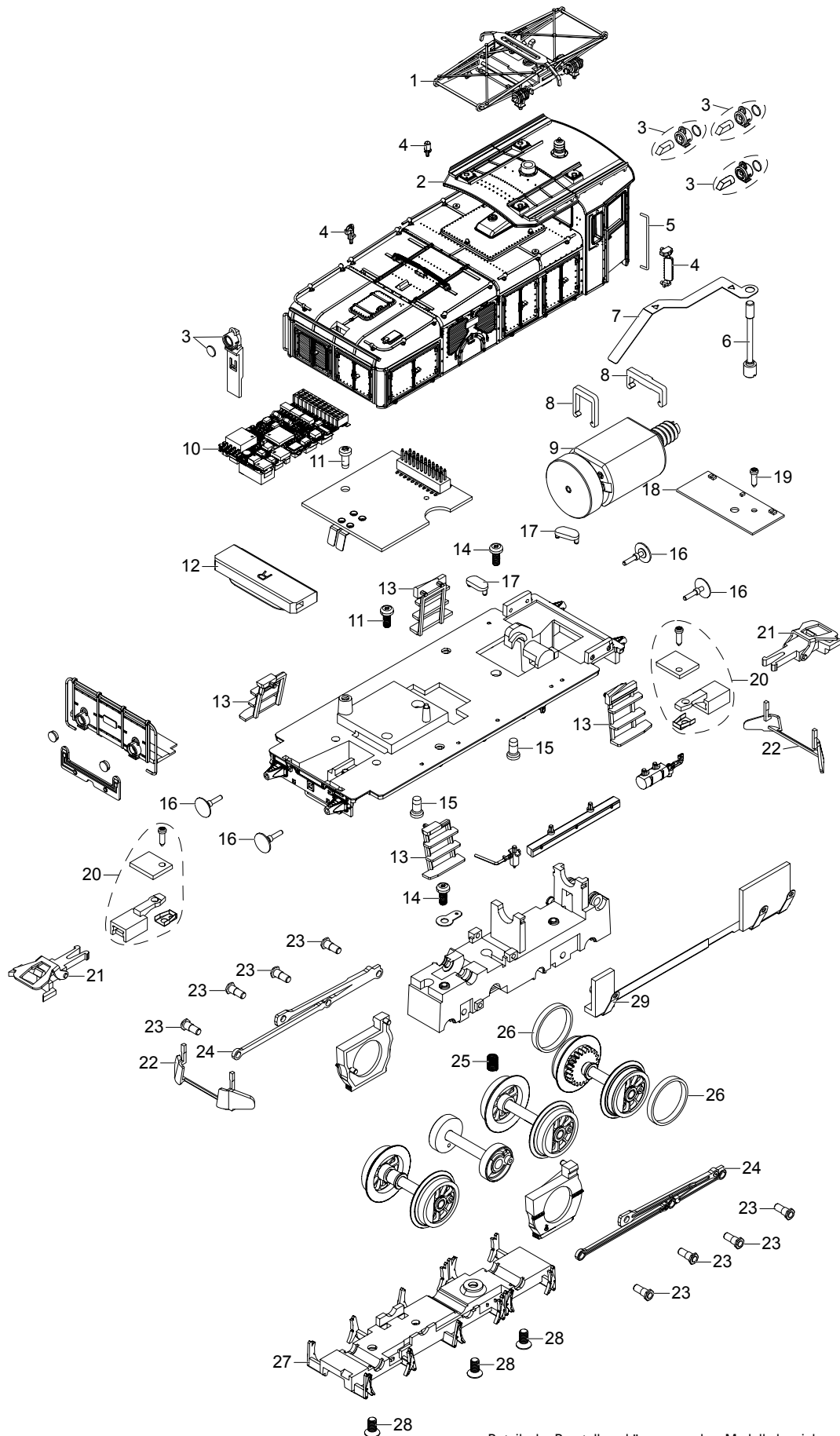


Einzelteile der Lokomotiven 22390

TRIX H0



Details der Darstellung können von dem Modell abweichen.

Einzelteile der Lokomotiven 22390

Lfd. Nr.	Benennung	Bestell-Nr.	
		Lok 1	Lok 2
		grün	rot
1	Stromabnehmer	E240 446	E240 446
2	Dach	E240 486	E241 403
3	Laternen	E247 679	E247 698
4	Bügel, Spiegel, Antenne	E247 681	E247 702
5	Griffstange	E240 459	E240 458
6	Gewindebolzen	E241 397	E241 397
7	Kontaktfeder	E239 758	E239 758
8	Motorhalter	E247 682	E247 682
9	Motor	E239 326	E239 326
10	Decoder	242 332	242 408
11	Schraube	E786 341	E786 341
12	Lautsprecher	E234 556	E234 556
13	Treppen	E247 683	E247 707
14	Schraube	E321 098	E321 098
15	Schraube	E786 790	E786 790
16	Puffer	E176 874	E176 874
17	Haltebügel	E153 874	E153 874
18	Leiterplatte Beleuchtung	E239 275	E239 275
19	Schraube	E325 446	E325 446
20	Kupplung	E247 684	E247 684
21	Kurzkupplung	E701 630	E701 630
22	Schienenräumer	E241 762	E241 762
23	Schraube	E311 689	E311 689
24	Kuppelstangen	E247 685	E247 685
25	Druckfeder	E214 330	E214 330
26	Haftreifen	—	—
27	Achsabdeckung	E242 212	E242 212
28	Schraube	E321 287	E321 287
29	Schleiferfeder	E311 645	E311 645
	Bremsleitung	E12 5149 00	E12 5149 00
	Zugvorrichtung	E32 1229 10	E32 1229 10

Hinweis: Einige Teile werden nur ohne oder mit anderer Farbgebung angeboten.
Teile, die hier nicht aufgeführt sind, können nur im Rahmen einer Reparatur im Märklin-Reparatur-Service repariert werden.