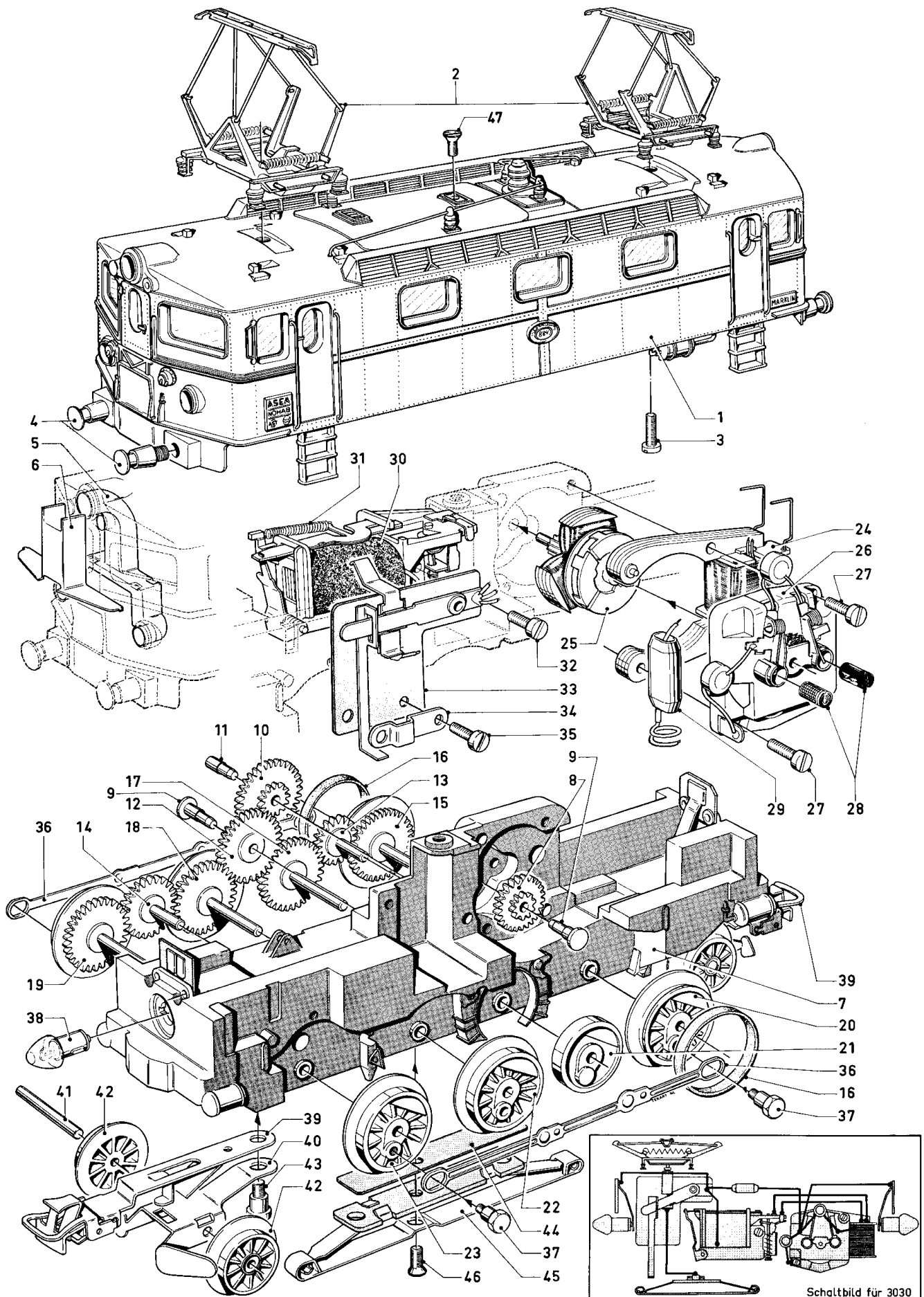


Elektrische Lokomotive 3030



Art. 3030

1	Lokomotiv-Aufbau <komplett)			210990
2	Scherenstromabnehmer			215000
3	Zylinderschraube			750010
4	Puffer			761070
5	Lichtkörper			211330
6	Abschirmblech			211340
7	Treibgestell (komplett)			210750
8	Beisatzrad	Z24/11		226380
9	Lagerbolzen			200020
10	Beisatzrad	Z 33/14		210860
11	Lagerbolzen			200030
12	Zwischenradsatz			216770
13	Zwischenradsatz	Z20		201060
14	Zwischenradsatz	Z 25		200120
15	Treibachsenteil	Z33	D16	234110
16	Haftreifen			7153
17	Treibkurbel	Z33	D12	210970
18	Treibachsenteil	Z33	D16	234150
19	Treibachsenteil	Z 33	D 16	234180
20	Treibrad mit Haftreifen		D 16	234130
21	Kurbelscheibe		D 12	210820
22	Treibrad		D16	234170
23	Treibrad		D16	234200
24	Feldmagnet			214010
25	Anker			200680
26	Motorschild			204900
27	Zylinderschraube			750170
28	Bürstenpaar			600300
29	UKW-Drossel			600910
30	Fahrtrichtungsschalter			208240
31	Schaltschieberfeder			7194
32	Zylinderschraube			785100
33	Umschalter			211200
34	Lasche			207840
35	Zylinderschraube			785050
36	Kuppelstange			211190
37	Sechskantansatzschraube			755030
38	Glühlampe			600150
39	Kupplung			211280
	Laufgestell (komplett)			211000
40	Laufgestellrahmen			211010
41	Achse			760010
42	Laufrad		D12	759030
43	Zylinderansatzschraube			753030
44	Kontaktplatte			200870
45	Schleifer			7173
46	Senkschraube			756100
47	Senkschraube			756050