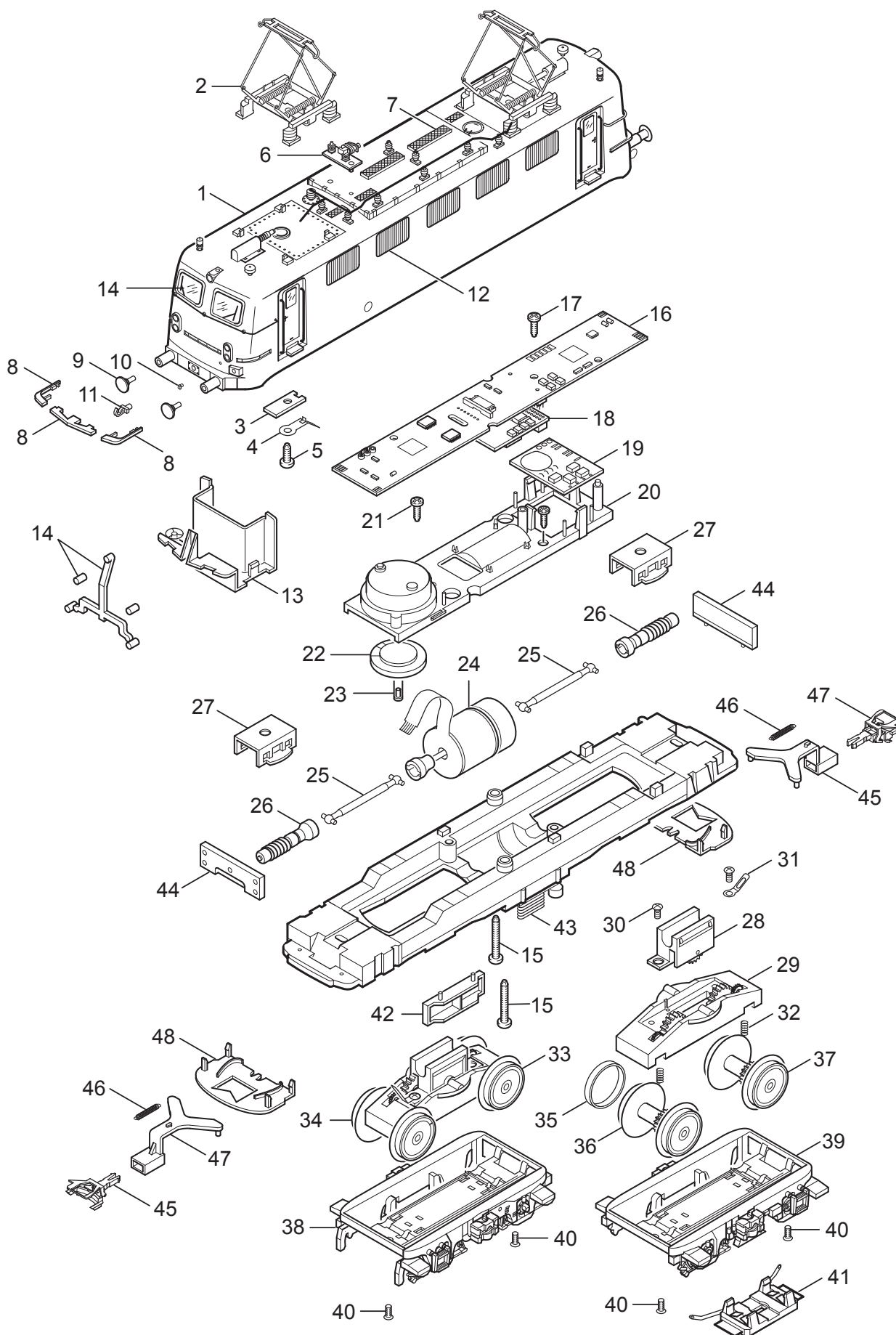


Einzelteile der Lokomotive 22142

TRIX H0



Details der Darstellung können von dem Modell abweichen.

Einzelteile der Lokomotive 22142

| Lfd. Nr. | Benennung | Bestell-Nr. |
|----------|----------------------------|-------------|
| 1 | Aufbau | 127 968 |
| 2 | Dachstromabnehmer | 220 433 |
| 3 | Isolierplatte | 112 577 |
| 4 | Kontaktfeder | 104 687 |
| 5 | Linsenschraube | 785 070 |
| 6 | Dachausrüstung | 127 039 |
| 7 | Dachlaufbretter | 127 040 |
| 8 | Trittbretter | 127 041 |
| 9 | Puffer | 761 720 |
| | Puffer flach | 123 252 |
| 10 | Steckdose | 119 850 |
| 11 | Haken | 282 390 |
| 12 | Luftgitter | 114 991 |
| 13 | Führerstand | 120 906 |
| 14 | Glasteile | 127 044 |
| 15 | Linsenschraube | 786 430 |
| 16 | Leiterplatte Schnittstelle | 126 881 |
| 17 | Linsenschraube | 786 330 |
| 18 | Schnittstellenstecker | 611 716 |
| 19 | Leiterplatte Sound | — |
| 20 | Halteplatte | 120 794 |
| 21 | Linsenschraube | 786 750 |
| 22 | Lautsprecher | — |
| 23 | Haltebügel | — |
| 24 | Motor | 131 447 |
| 25 | Kardanwelle | 119 877 |
| 26 | Schneckenwelle | 106 056 |
| 27 | Halteklammer | 230 561 |
| 28 | Getriebeblock | 230 546 |
| 29 | Traggestell | 119 868 |
| 30 | Linsenschraube | 786 750 |
| 31 | Lötfahne | 703 510 |
| 32 | Druckfeder | 765 690 |
| 33 | Radsatz mit Haftreifen | 115 111 |
| 34 | Radsatz | 115 112 |
| 35 | Haftreifen | 7 153 |
| 36 | Radsatz mit Haftreifen | 115 115 |
| 37 | Radsatz | 115 116 |
| 38 | Drehgestellblende vorn | 119 871 |
| 39 | Drehgestellblende hinten | 126 879 |
| 40 | Senkschraube | 786 790 |
| 41 | Schleifer | 120 324 |
| 42 | Werkzeugkasten | 120 911 |
| 43 | Kühlschlange | 119 860 |
| 44 | Beleuchtungseinheit | 132 288 |
| 45 | Deichsel | 119 863 |
| 46 | Schaltschieberfeder | 7 194 |
| 47 | Kupplung | 701 630 |
| 48 | Abdeckung | 119 866 |
| | Bremsleitung | 311 529 |
| | Heizleitung | 114 994 |
| | Schraubkupplung | 282 310 |
| | Steuerleitung | 114 995 |