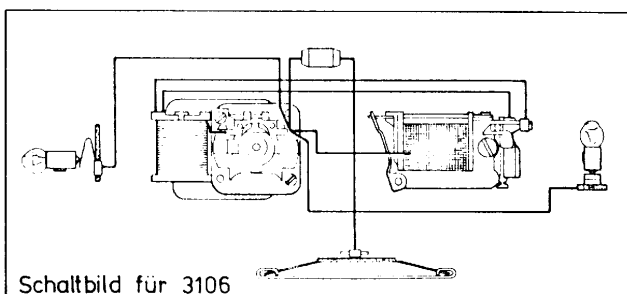
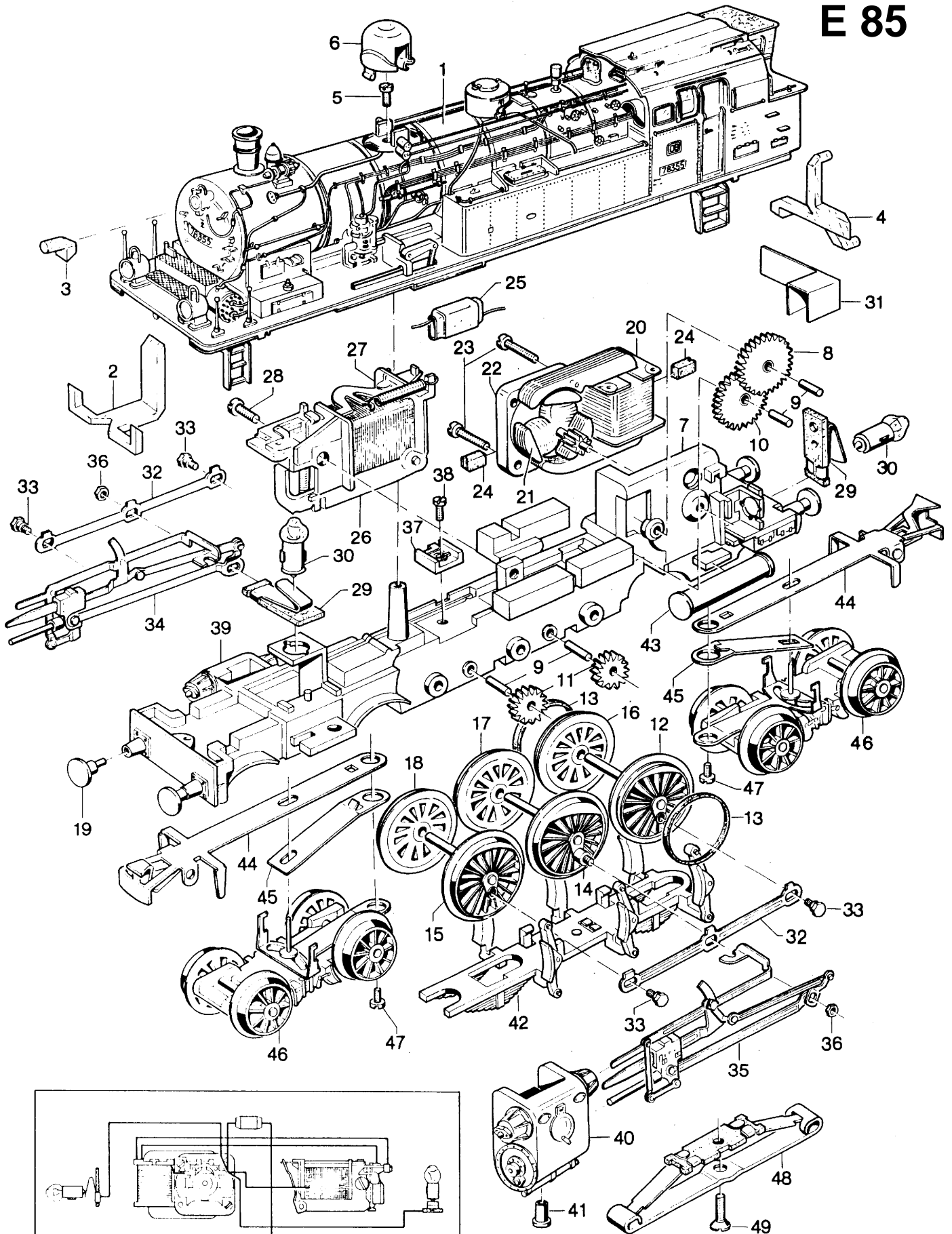


# Tenderlokomotiven 3106, 3107, 8306 und 8307 (HAMO) 3109

3609

E 85



## Tenderlokomotive Art. 8307 (Hamo) E—85-87

1	Lokomotiv-Aufbau (komplett)			246810
2	Lichtkörper			242870
4	Lichtkörper			246820
	Treppe (vorn)			243010
5	Zylinderschraube			750520
6	Dampfdom			242440
7	Treibgestell (komplett)			250750
8	Beisatzrad	Z36/8		237940
9	Lagerbolzen			240970
10	Zwischenrad	Z36		236870
11	Zahnrad	Z20		242510
12	Treibachsenteil	Z38	D18	250760
13	Haftreifen			7153
14	Treibachsenteil	Z38	D18	250790
17	Treibrad		D18	250800
18	Treibrad		D18	250770
19	Puffer			761470
20	Feldmagnet			235690
21	Anker			231440
22	Motorschild			231350
23	Zylinderschraube			785120
24	Bürstenpaar			601460
25	UKW-Drossel			600910
29	Federplatte			226280
30	Glühlampe			600150
31	Abdeckung			243160
32	Kuppelstange			246930
33	Sechskantansatzschraube			755130
34	Gestänge (rechts)			247070
35	Gestänge (links)			247110
36	Sechskantmutter			757020
37	Isolierplatte			228950
38	Zylinderschraube			750200
39	Zylinder(rechts)			242460
40	Zylinder(links)			242470
41	Hohniet			780040
42	Attrappe			246900
43	Kessel			246920
44	Kupplung (bzw. Kupplungshaken)			242810
45	Blattfeder			242450
46	Drehgestell (komplett)			250830
				250850
47	Zylinderschraube			750180
48	Schleifer			244460
49	Senkschraube			756090
	Federblech			250740