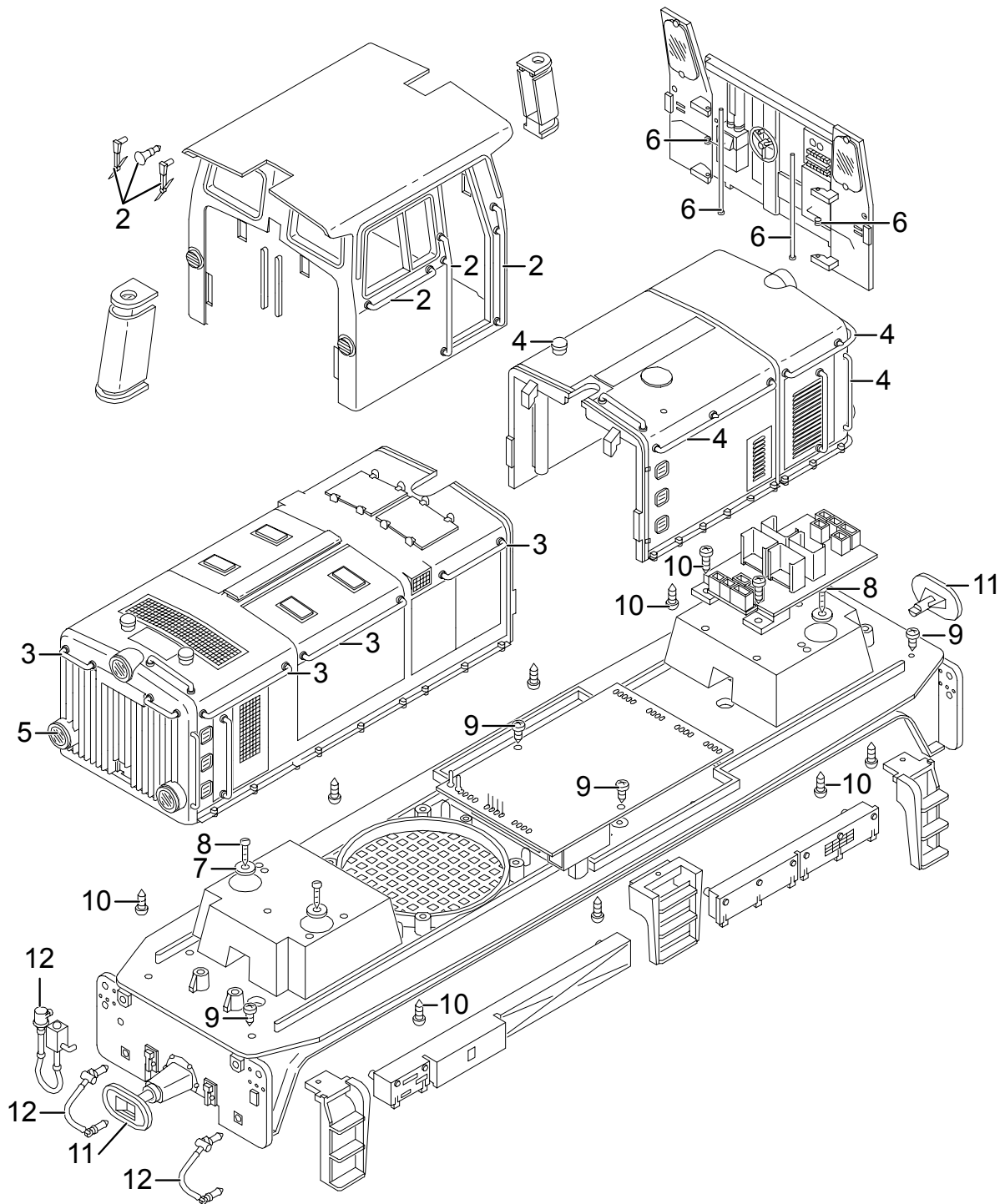


# Einzelteile der Lokomotive 28515



Details der Darstellung können von dem Modell abweichen

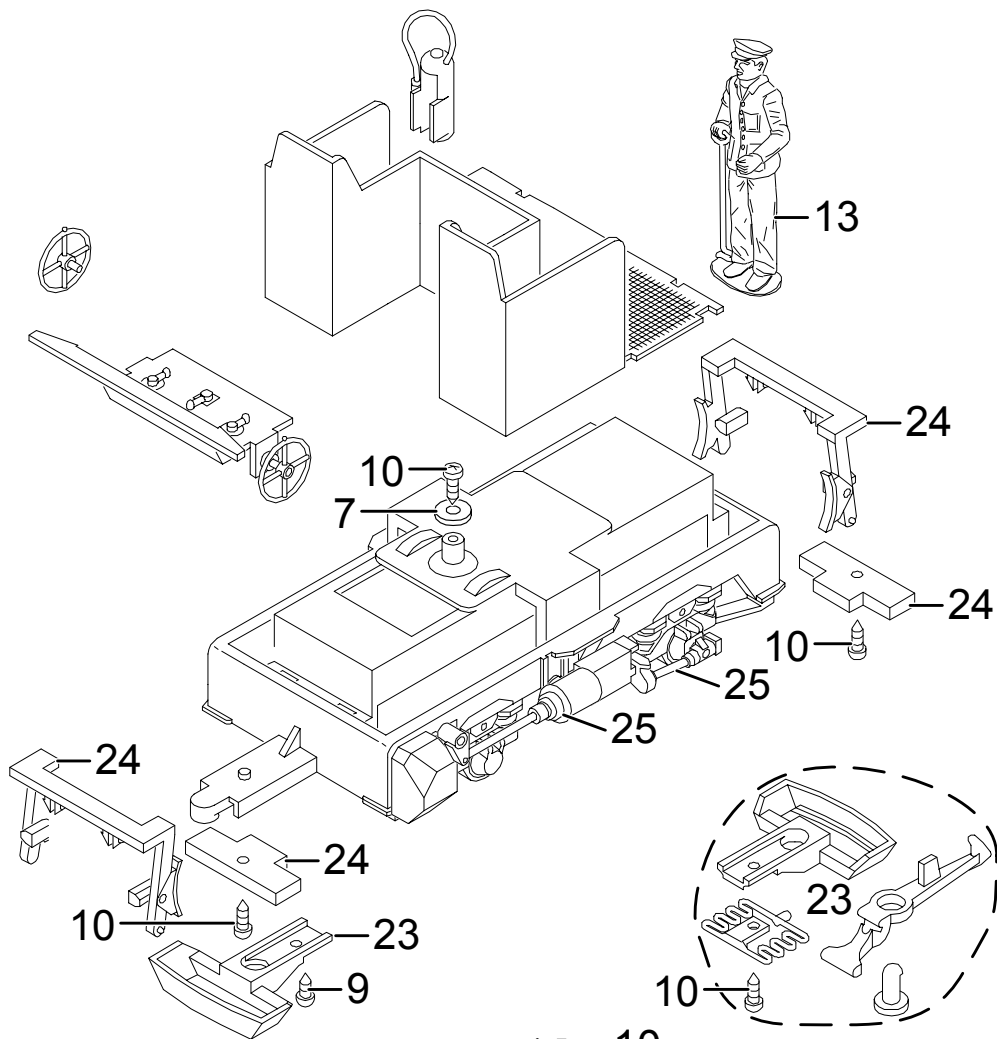
# Einzelteile der Lokomotive 28515

Lfd. Nr.	Benennung	Bestell-Nr.
1	Zubehör-Set Fenster	E185 785
2	Steckteile Führerhaus	E185 786
3	Steckteile Motorhaube gr.	E185 787
4	Steckteile Motorhaube kl.	E185 788
5	Lampengläser	E144 945
6	Zubehör-Set Türfeder mit Stift	E185 789
7	Beilagscheibe	E124 208
8	Schraube	E124 205
9	Schraube	E124 014
10	Schraube	E124 197
11	Puffer	E184 935
12	Zubehör-Set Schläuche, Leitungen	E185 790
13	Lokführer	E129 244
14	Haftreifen	E126 174
15	Motor	E126 050
16	Rad mit Zahnrad	E184 980
17	Radsatz m. Einst.	E184 981
18	Getriebe-Mittelteil	E184 962
19	Schraube	E124 010
20	Getriebedeckel u. Boden	E185 791
21	Zubehör-Set Schleifschuh u. Kohle	E171 326
22	Zubehör-Set Kontaktdrähte	E177 051
23	Zubehör-Set Kupplung	E185 792
24	Zubehör-Set Bremsb., Getriebehalter	E185 793
25	Zubehör-Set Zylinder, Pumpen	E185 794

Hinweis: Einige Teile werden nur ohne oder mit anderer Farbgebung angeboten.

Teile, die hier nicht aufgeführt sind, können nur im Rahmen einer Reparatur im Märklin-Reparatur-Service repariert werden.

# Einzelteile der Lokomotive 28515



Details der Darstellung können von dem Modell abweichen.

