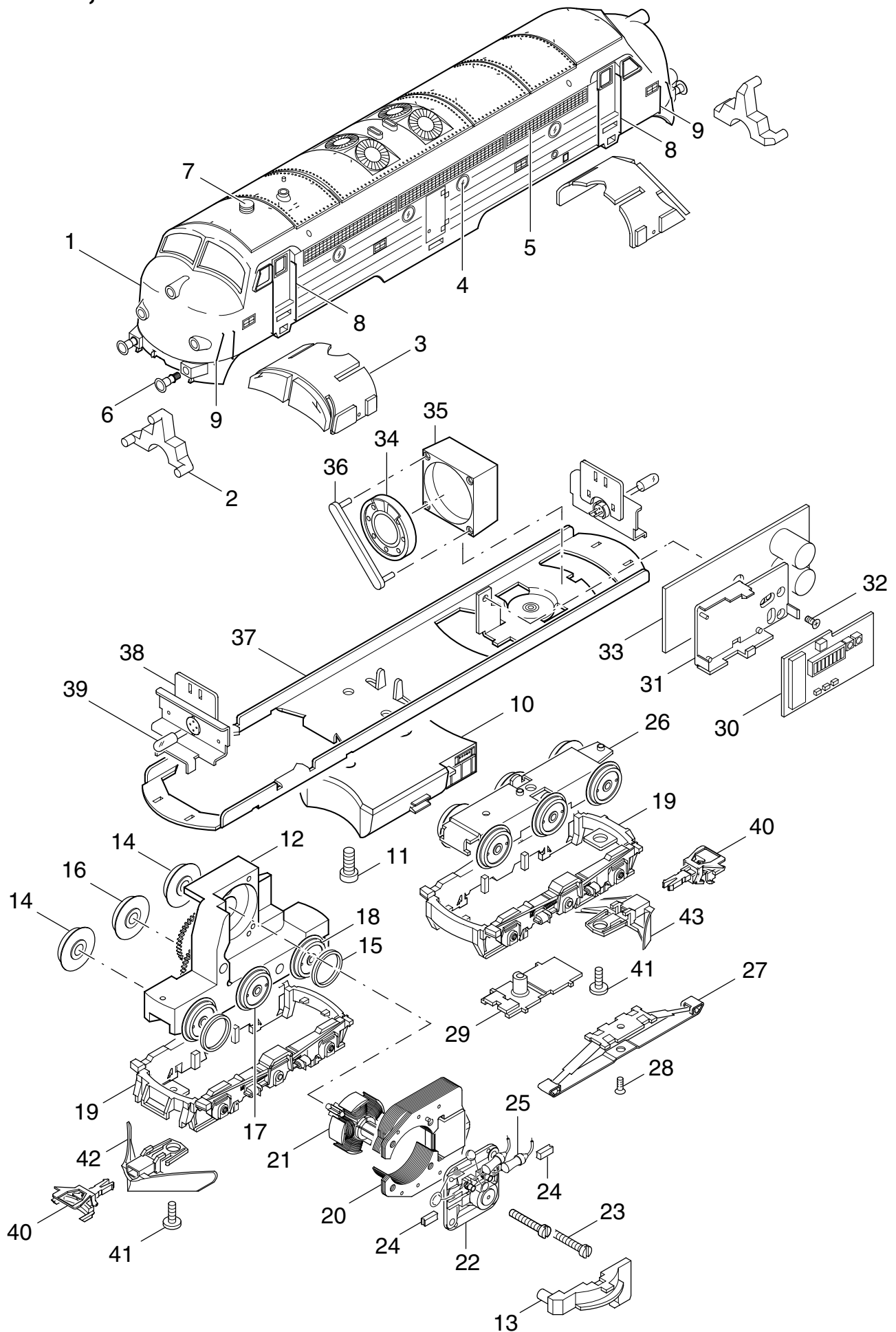


# Einzelteile der Lokomotiven 37665, 37668 und 37669

**märklin**  
H0



Erhältlich beim Fachhandel

# Einzelteile der Lokomotiven 37665, 37668 und 37669

Lfd. Nr.	Benennung	Bestell-Nr.		
		37665	37668	37669
1	Aufbau komplett	220 749	217 777	227 878
	bestehend aus:			
2	Lichtkörper	218 013	218 013	218 014
3	Fenstereinsatz Sortiment	223 363	223 367	223 363
4	Bullaugen Sortiment	223 364	223 364	223 364
5	Gittereinsatz links und rechts	223 365	223 365	229 175
6	Puffer	217 782	217 782	761 210
7	Signalhorn	206 616	–	–
8	Griffstangen Sortiment (Türe)	223 366	223 368	229 176
9	Griffstangen Sortiment	–	223 369	–
10	Schürze	217 880	217 880	217 880
11	Zylinderschraube	785 260	785 260	785 260
12	Treibgestell	437 500	437 500	210 057
13	Drehkranz	437 530	437 530	437 530
14	Treibachsenteil mit Haftreifen	296 680	296 680	210 062
15	Haftreifen	7 154	7 154	7 154
16	Treibachsenteil	296 720	296 720	210 058
17	Treibrad	296 650	296 650	210 059
18	Treibrad mit Haftreifen	296 740	296 740	210 063
19	Drehgestellrahmen	217 961	217 961	206 151
20	Feldmagnet	389 000	389 000	389 000
21	Anker	386 820	386 820	386 820
22	Motorschild	386 940	386 940	386 940
23	Zylinderschraube	785 140	785 140	785 140
24	Motor-Bürsten	601 460	601 460	601 460
25	UKW-Drossel	516 520	516 520	516 520
26	Drehgestell	296 880	296 880	210 066
27	Schleifer	7 164	7 164	7 164
28	Schraube	756 080	756 080	756 080
29	Isolierung	214 700	214 700	214 700
30	Decoder	606 471	606 471	606 471
31	Halteplatte für Decoder	258 820	258 820	258 820
32	Schraube (für Halteplatte)	786 790	786 790	786 790
33	Leiterplatte (Geräuschelektronik)	602 749	602 749	602 749
34	Lautsprecher	508 600	508 600	508 600
35	Halter für Lautsprecher	207 648	207 648	207 648
36	Haltebügel	207 649	207 649	207 649
37	Boden	200 461	200 461	200 461
38	Lampenhalter	424 720	424 720	424 720
39	Glühlampe	610 080	610 080	610 080
40	Kupplung	7 203	7 203	7 203
41	Schraube (für Schienenräumer)	750 200	750 200	750 200
42	Schienenräumer vorn	217 781	217 781	415 720
43	Schienenräumer hinten	217 781	217 781	415 720