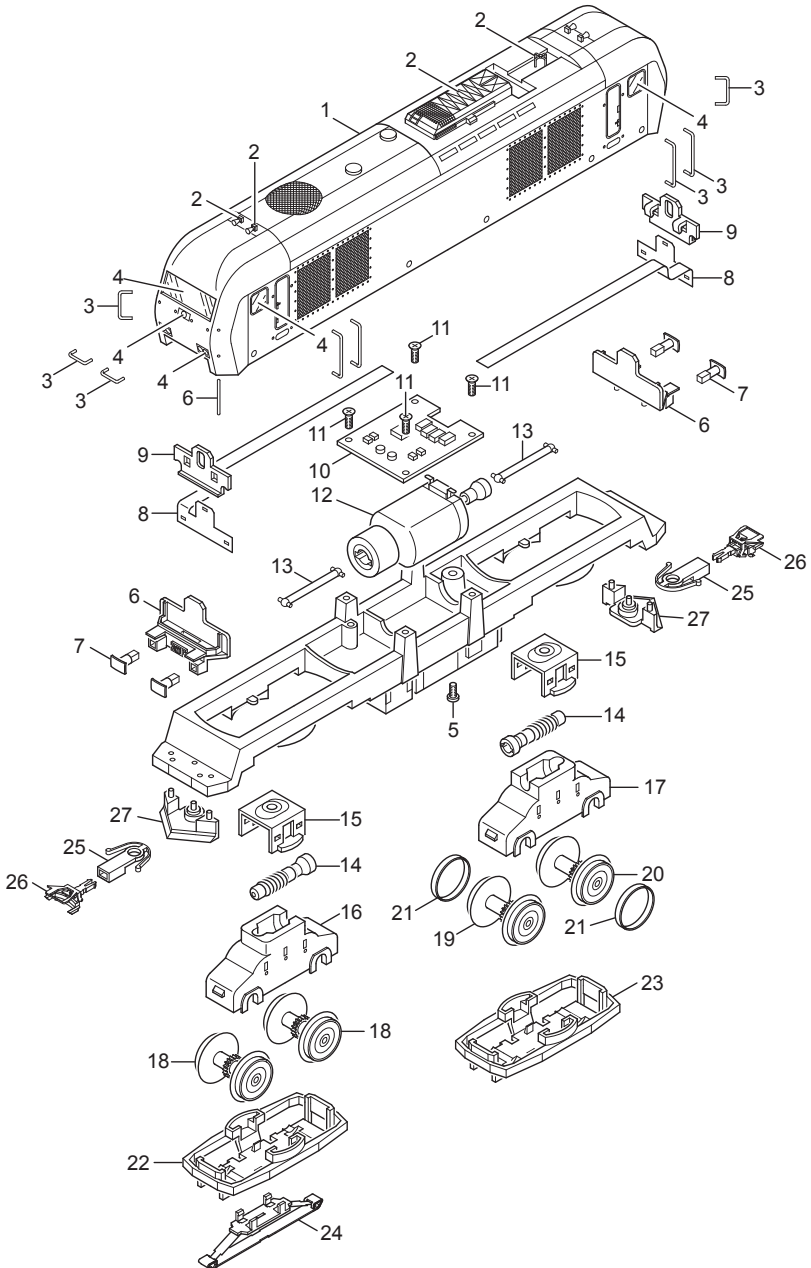


# Einzelteile der Lokomotive 26552

**märklin**  
HO



# Einzelteile der Lokomotive 26552

Lfd. Nr.	Benennung	Bestell-Nr.
1	Lok-Aufbau komplett	143 788
2	Sortiment Dachausrüstung	612 131
3	Griffstangen	146 252
4	Glasteile	146 253
5	Linsenschraube	785 070
6	Pufferbohle	410 126
7	Puffer	410 135
8	Beleuchtungseinheit	610 762
9	Maske	100 557
10	Decoder	610 761
11	Linsenschraube	786 750
12	Motor mit Schwungmasse und Gelenken	408 905
13	Kardanwelle	408 929
14	Schneckenwelle	229 277
15	Halteklammer	408 924
16	Getriebegehäuse vorne	408 909
17	Getriebegehäuse hinten	408 927
18	Treibradsatz	408 916
19	Treibradsatz mit Haftreifen	408 926
20	Treibradsatz mit Haftreifen	408 935
21	Haftreifen	7 153
22	Drehgestellblende vorne	410 132
23	Drehgestellblende hinten	410 133
24	Schleifer	206 370
25	Kupplungsschacht	408 947
26	Kupplung	7 203
27	Schienenräumer	410 137