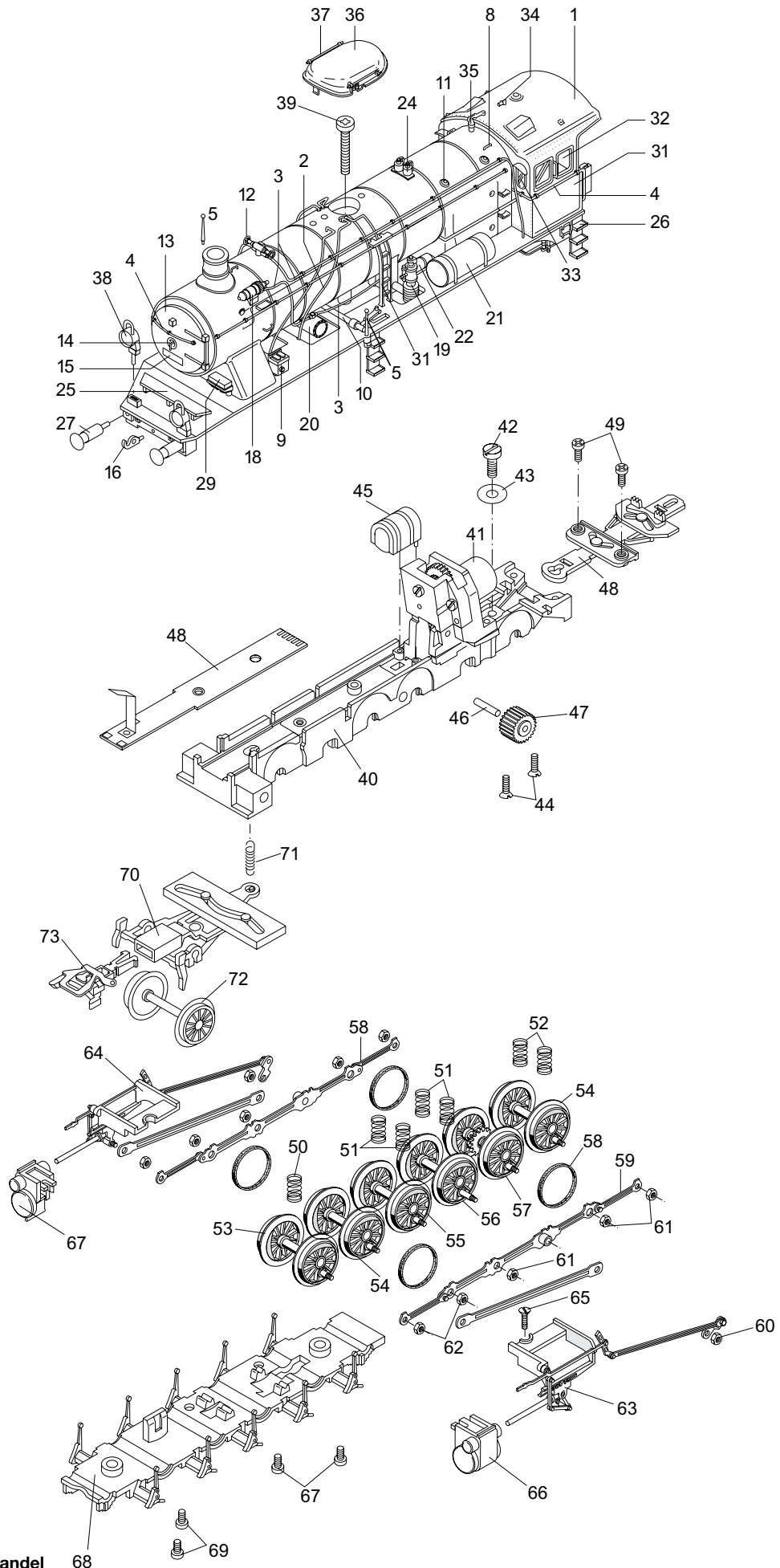


Einzelteile der Lokomotiven 37056 und 37058

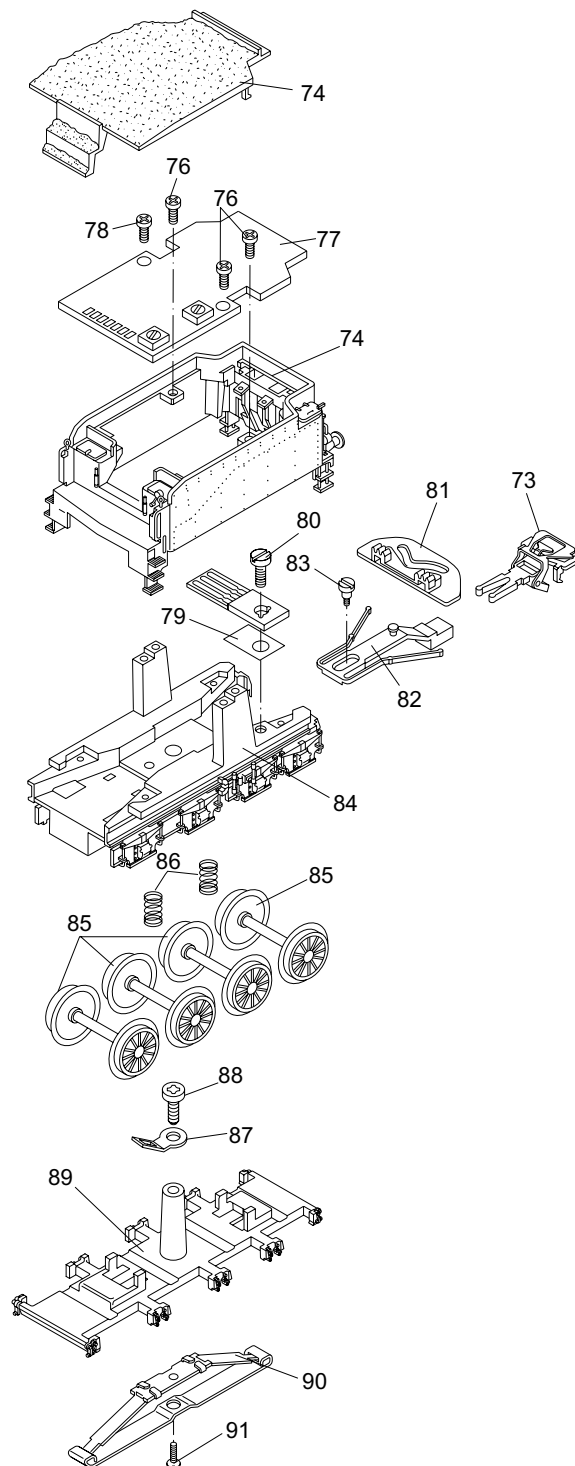


Erhältlich beim Fachhandel

Einzelteile der Lokomotiven 37056 und 37058

Lfd.Nr.	Benennung	Bestell-Nr.	
		37056	37058
73	Aufbau Tender	227 259	222 043
74	Kohlenaufsatz	227 262	221 715
75	Schraube	786 750	786 750
76	Decoder	604 575	604 575
77	Schraube	786 750	786 750
78	Glimmerscheibe	605 491	605 491
79	Schraube	785 260	785 260
80	Kulisse	215 063	215 063
81	Kupplungsdeichsel	298 030	298 030
82	Schraube	753 140	753 140
83	Rahmen	281 050	344 220
84	Laufratsatz	214 536	344 260
85	Feder	765 620	765 620
86	Lötfahne	703 510	703 510
87	Schraube	786 750	786 750
88	Bremsattrappe	209 717	221 683
89	Schleifer	212 448	212 448
90	Schraube	786 790	786 790

Einzelteile der Lokomotiven 37056 und 37058



Einzelteile der Lokomotiven 37056 und 37058

Lfd.Nr.	Benennung	Bestell-Nr.	
		37056	37058
1	Aufbau (komplett) mit	227 254	221 685
2	Sandfallrohre	224 495	224 495
3	Leitungen	224 496	224 496
4	Griffstangen	224 523	224 497
5	Griffstangen	224 498	224 498
6	Hebel	224 499	224 499
7	Hebel	224 501	224 501
8	Griffstangen	224 502	224 502
9	Schmierpumpen	224 503	224 503
10	Steuervelle mit Lagern	209 922	224 504
11	Waschluge	221 701	224 505
12	Handrad	282 220	282 220
13	Rauchkammertüre	227 266	221 693
14	Zentralverschluß	22 1425 00	22 1425 00
15	Nummernschild	227 264	222 046
16	Haken	282 390	282 390
17	Speisewasserpumpe	448 580	448 580
18	Lichtmaschine	229 510	229 510
19	Luftpumpe	219 648	219 648
20	Vorwärmer	221 699	221 699
21	Luftkessel, groß	209 909	209 909
22	Luftkessel, klein	209 911	209 911
23	Steuerstange	209 894	209 894
24	Sicherheitsventil	221 697	221 697
25	Tritt	209 897	209 897
26	Umlauf	227 257	221 695
27	Puffer	761 720	761 720
28	Isolierung	279 390	279 390
29	Verteiler	221 714	221 714
30	Leiter	213 221	213 221
31	Führerhaus (komplett) mit	227 256	221 688
32	Fenster-Sortiment	224 506	224 506
33	Handrad	282 230	282 230
34	Hebel	-	221 691
35	Pfeife	221 698	221 698
36	Domverkleidung	221 716	221 716
37	Haltestangen	221 717	224 507
38	Lampe	552 410	552 410
	Lok Unterteil mit		
39	Linsenschraube	786 870	786 870
40	Traggestell	221 662	209 811
41	Motor mit Getriebe	212 528	212 528
42	Schraube	785 110	785 110
43	Scheibe	721 930	721 930
44	Schraube	756 100	756 100
45	Luftkessel	209 885	209 885
46	Achse	212 444	212 444
47	Zahnrad	209 928	209 928
48	Zugstange (komplett)	209 872	209 872
49	Schraube	786 790	786 790
50	Feder	214 330	214 330
51	Feder	765 680	765 680
52	Feder	15 2097 00	15 2097 00
53	Treibradsatz Achse A und F	227 242	209 813
54	Treibradsatz Achse B	227 251	227 251
55	Treibradsatz Achse C	227 248	209 827
56	Treibradsatz Achse D	227 246	209 822
57	Treibradsatz Achse E	227 246	209 817
58	Haftreifen	220 530	220 530
59	Kuppelstange	221 677	209 715
60	Sechskantmutter	499 830	499 830
61	Sechskantmutter	499 840	499 840
62	Sechskantmutter	499 850	499 850
63	Gestänge, links	221 675	221 675
64	Gestänge, rechts	221 671	221 671
65	Schraube	756 260	756 260
66	Zylinder, links	221 665	221 665
67	Zylinder, rechts	221 663	221 663
68	Bremsattrappe	227 252	221 667
69	Schraube	786 790	786 790
70	Vorlaufgestell	224 526	224 508
71	Feder	200 330	200 330
72	Laufradsatz	227 253	209 716
73	Kupplung	701 630	701 630