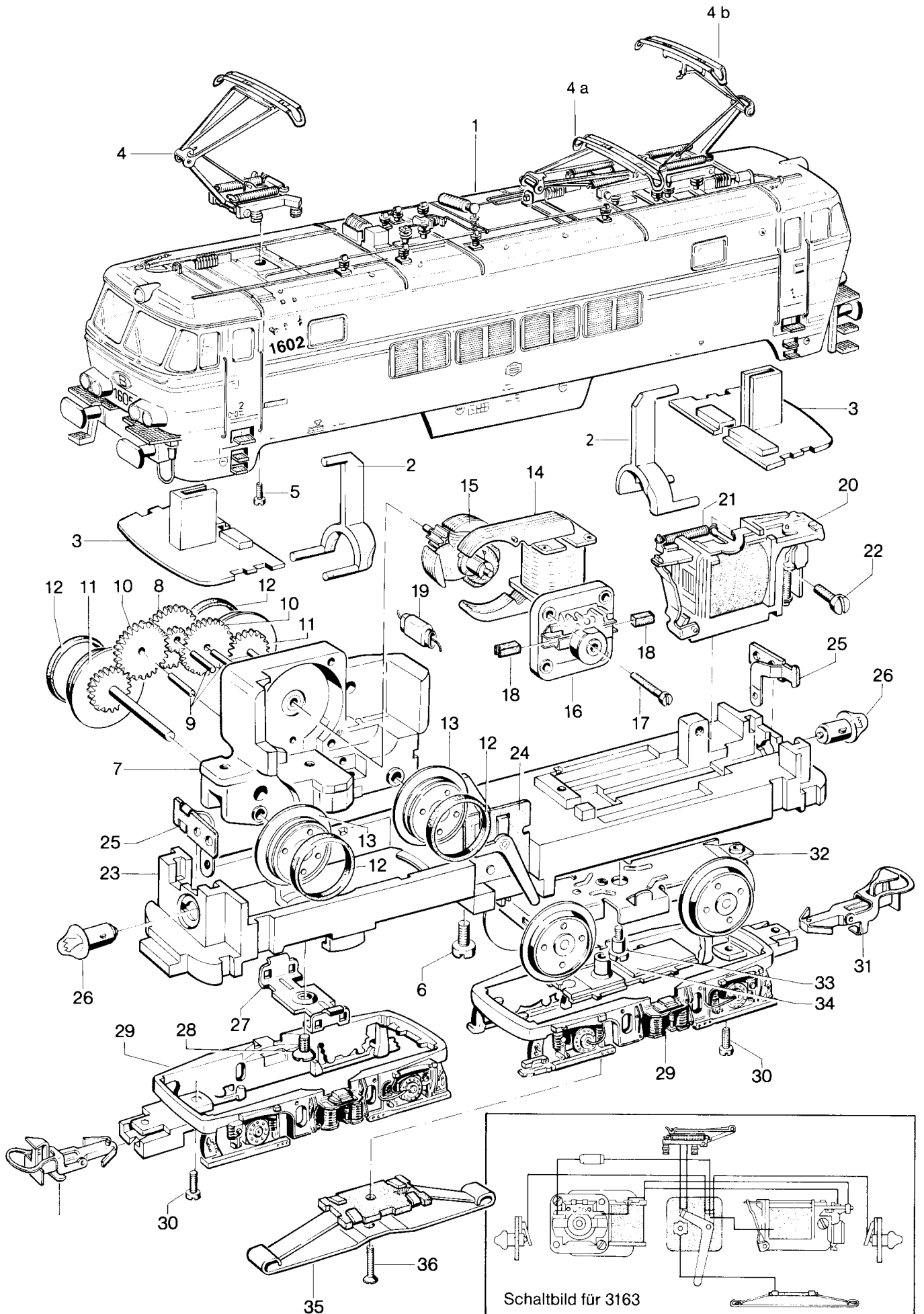


# Elektrische Lokomotiven 3163 und 3363



## Art. 3163

1	Lokomotiv-Aufbau (komplett)			243820
2	Lichtkörper			241500
3	Abdeckung			241520
4	Einholmstromabnehmer			226600
4a	Einholmstromabnehmer			226600
4b	Einholmstromabnehmer			226600
5	Zylinderschraube			785070
6	Zylinderschraube			785250
7	Treibgestell			234290
8	Beisatzrad	Z42/10		231860
9	Lagerbolzen			231840
10	Zahnrad	Z30		231850
11	Treibachsenteil	Z27	D14	223090
12	Haftreifen			7153
13	Treibrad mit Haftreifen		D14	217610
14	Feldmagnet			231390
15	Anker			231440
16	Motorschild			231350
17	Zylinderschraube			785120
18	Bürstenpaar			601460
19	UKW-Drossel			600910
20	Fahrtrichtungsschalter			208240
21	Schailtschieberfeder			7194
22	Zylinderschraube			785100
23	Träger			241400
24	Umschalter			214760
25	Federplatte (Steckfassung)			218310
26	Glühlampe			600150
27	Stützblech			214620
28	Linsensenkschraube			786190
29	Drehgestellrahmen			241410
30	Zylinderschraube			785050
31	Kupplung			701560
32	Drehgestell			217650
33	Ansatzschraube			753510
34	Isolierung			214700
35	Schleifer			7164
36	Senkschraube			756080