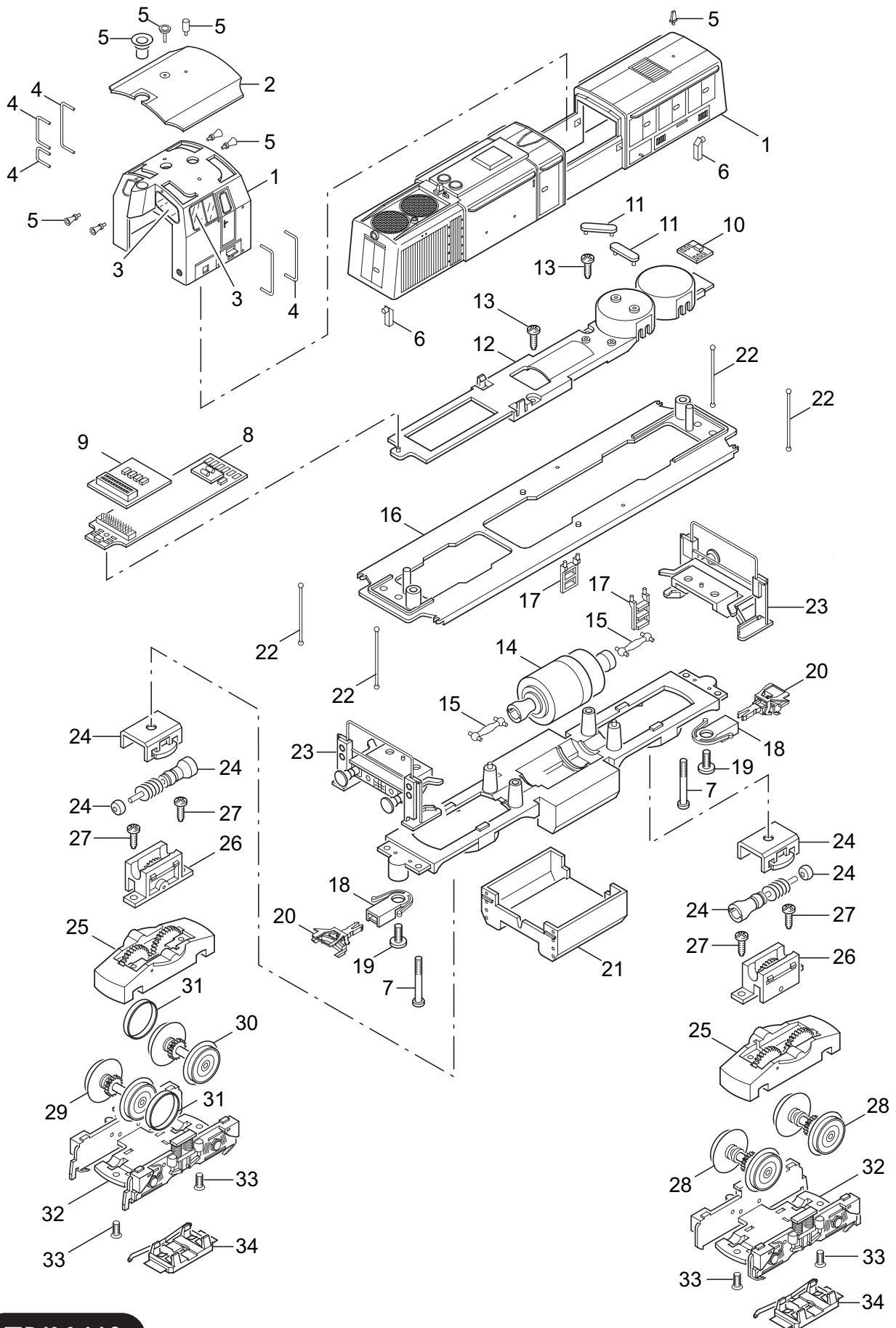


# Einzelteile der Lokomotive 22206

# TRIX



**TRIX H0**

Erhältlich beim Fachhandel

# Einzelteile der Lokomotive 22206

---

| Lfd. Nr.      | Benennung                           | Bestell-Nr. |
|---------------|-------------------------------------|-------------|
| 1             | Lok-Aufbau<br>mit                   | 100 830     |
| 2             | Dach                                | 230 597     |
| 3             | Fenstersortiment                    | 106 054     |
| 4             | Griffstangen                        | 106 057     |
| 5             | Ansteckteile                        | 101 785     |
| 6             | Lichtkörper                         | 230 606     |
| 7             | Linsenschraube                      | 786 430     |
| Lok-Unterteil |                                     |             |
| 8             | Leiterplatte Schnittstelle          | 612 132     |
| 9             | Leiterplatte für Gleichstrombetrieb | 611 716     |
| 10            | Leiterplatte Stirnbeleuchtung       | 230 614     |
| 11            | Haltebügel                          | 209 442     |
| 12            | Halteplatte                         | 230 609     |
| 13            | Schraube                            | 786 440     |
| 14            | Motor                               | 230 562     |
| 15            | Kardanwelle                         | 230 565     |
| 16            | Umlauf                              | 100 931     |
| 17            | Leiter                              | 100 672     |
| 18            | Kupplungsdeichsel                   | 345 760     |
| 19            | Zylinderschraube                    | 750 180     |
| 20            | Kupplung                            | 7 203       |
| 21            | Tankattrappe                        | 100 932     |
| 22            | Griffstange                         | 100 651     |
| 23            | Pufferbohle                         | 100 652     |
| 24            | Schneckenwelle                      | 106 056     |
| 25            | Traggestell                         | 230 543     |
| 26            | Getriebeblock                       | 230 546     |
| 27            | Schraube                            | 786 750     |
| 28            | Treibradsatz                        | 231 744     |
| 29            | Treibradsatz mit Haftreifen         | 230 628     |
| 30            | Treibradsatz mit Haftreifen         | 230 629     |
| 31            | Haftreifen                          | 7 154       |
| 32            | Drehgestellblende                   | 100 642     |
| 33            | Senkschraube                        | 786 790     |
| 34            | Schleifer                           | 204 535     |