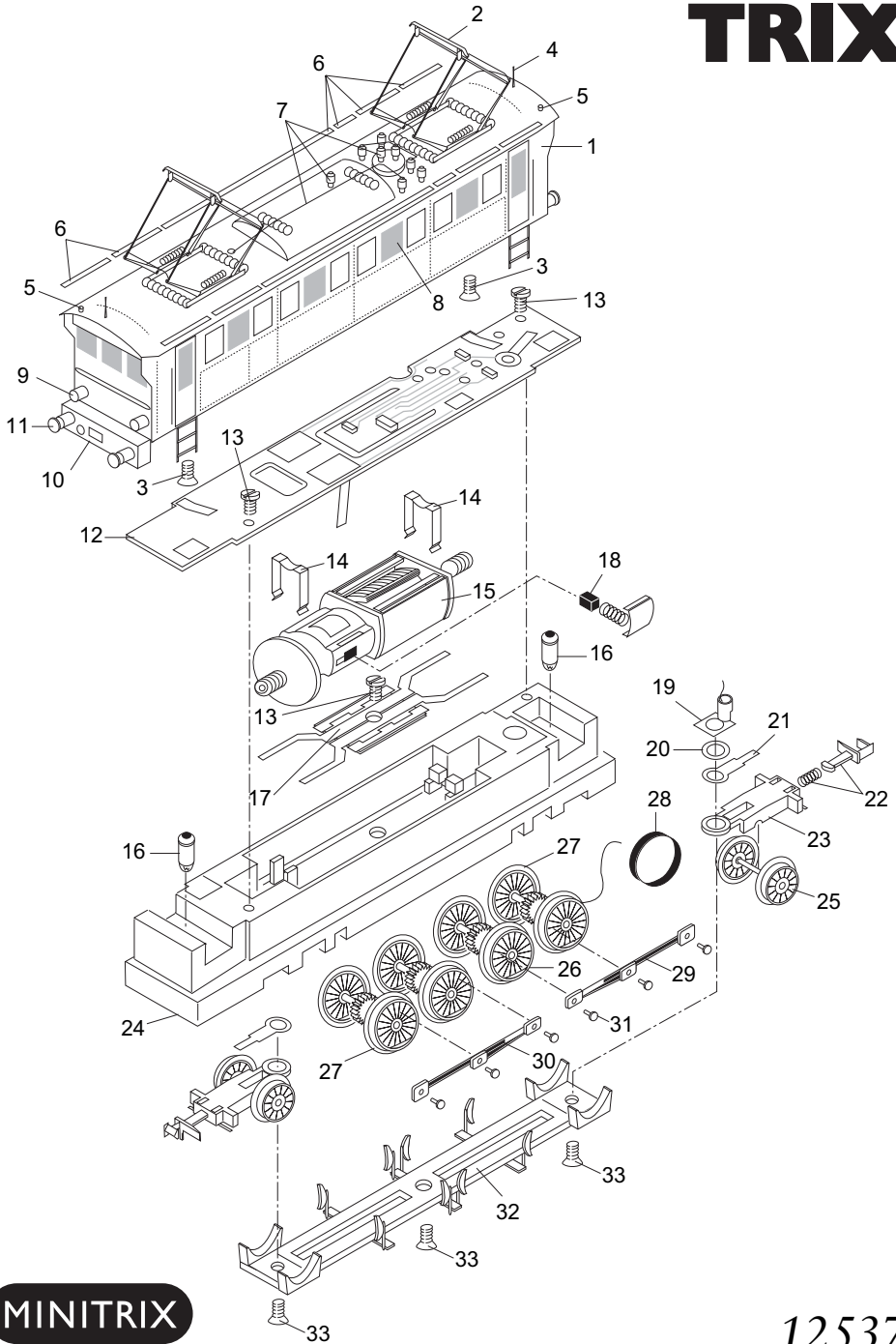


TRIX



MINITRIX

12537

1	Lok-Aufbau (komplett)	314 463
2	Dachstromabnehmer	304 386
3	Zylinderschraube	19 8002 28
4	Handstange	300 637
5	Pfeife	300 668
6	Laufbretter	314 466
7	Dachleitungen und Isolatoren	314 467
8	Fenstereinsatz	12 3224 01
9	Leuchtstab	12 3221 01
10	Pufferbohle	12 4004 00
11	Puffer	14 0610 28
12	Schaltungsplatine	300 545
13	Senkschraube	19 8323 28
14	Motorhalteklammer	13 1481 00
15	Motor mit Schwungmasse und Schnecken	300 546
16	Glühlampe	15 0250 00
17	Schleiferplatte	31 2974 05
18	Motor-Bürsten	40 0159 00
19	Isolierbuchse	12 4072 00
20	Kontaktblech mit Leitung	31 2974 16
21	Massefeder	13 1618 00
22	Kupplung	40 0626 00
23	Vorläufer	12 3219 00
24	Rahmen mit Getriebe	31 2973 03
25	Radsatz (Vorläufer)	314 462
26	Radsatz ohne Haftreifen	314 455
27	Radsatz mit Haftreifen	314 454
28	Haftreifen	72 1513 00
29	Kuppelstange	314 458
30	Kuppelstange	314 456
31	Kopfstift	14 0546 28
32	Achshalter	12 3215 00
33	Senkschraube	19 8326 28