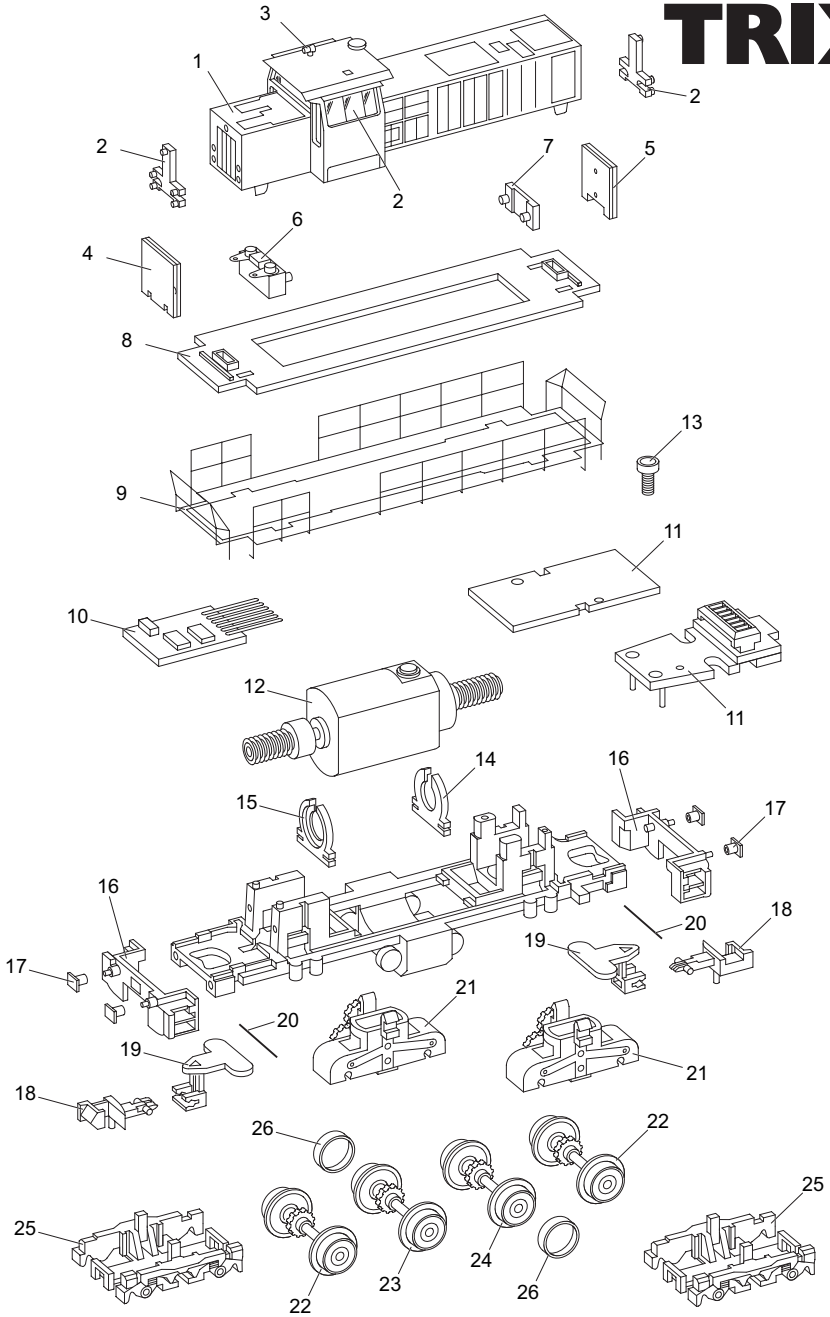


TRIX



MINITRIX

11479

1	Lok-Aufbau (komplett)	116 837
2	Fenstereinsatz	321 147
3	Horn	116 838
4	Lichtkörper	321 168
5	Lichtkörper	320 612
6	dickes Fixierteil	321 167
7	dünnes Fixierteil	320 513
8	Umlauf	116 839
9	Geländer	116 840
10	Steckerplatte für Gleichstrombetrieb	31 2800 25
11	Leiterplatte (Baugruppe)	320 719
12	Motor komplett	321 171
13	Schraube	321 592
14	Motorhalter vorn	321 131
15	Motorhalter hinten	321 133
16	Pufferbohle	116 841
17	Puffer	107 271
18	Kupplung	12 5840 00
19	Kupplungsträger	326 245
20	Kupplungsfeder	107 272
21	Drehschemel mit Getriebe	321 172
22	Radsatz	321 173
23	Radsatz, Haftreifen links	321 174
24	Radsatz, Haftreifen rechts	320 611
25	Drehgestellblende	107 273
26	Haftreifen	72 2273 00