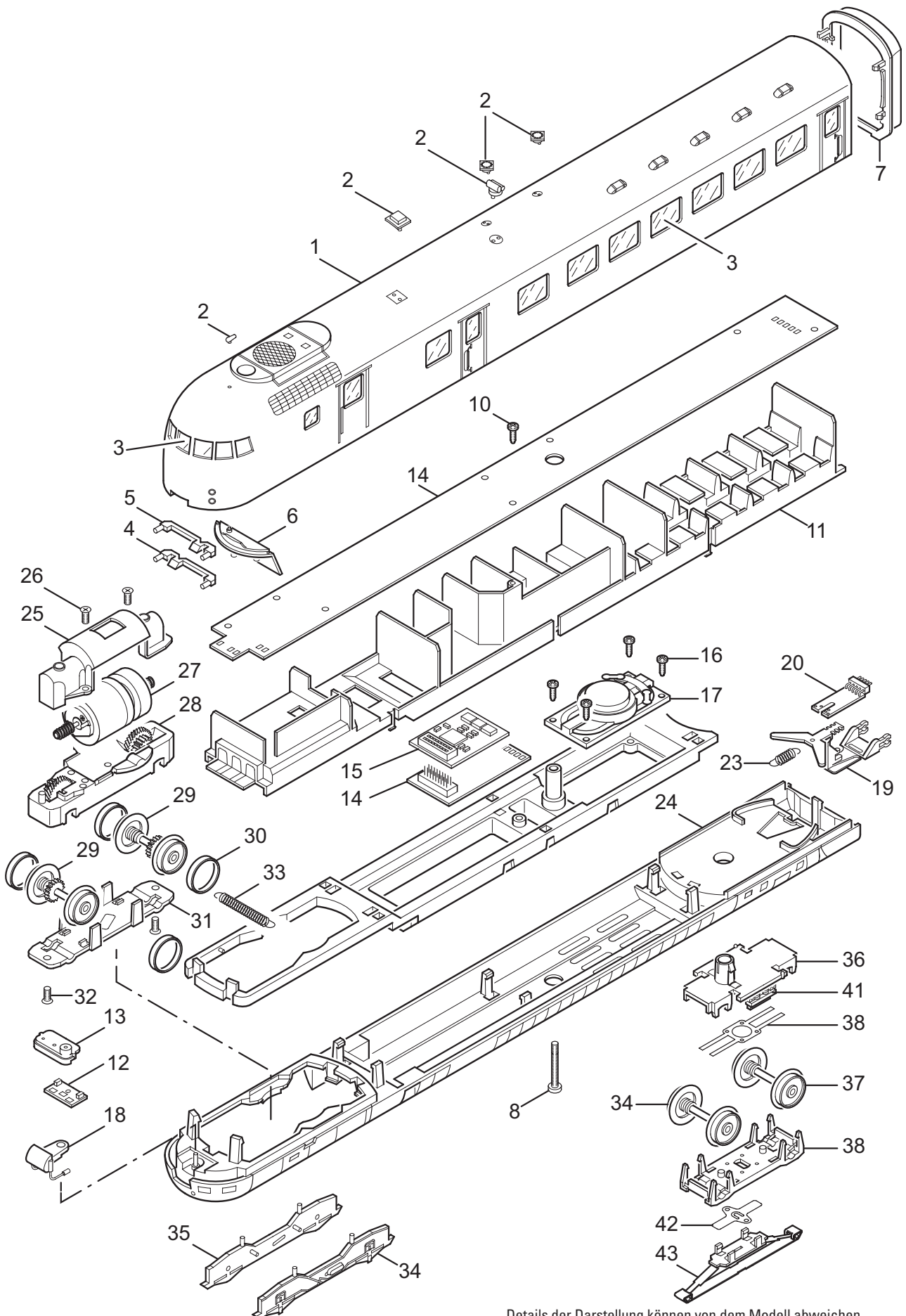


Einzelteile des Triebzuges 39081

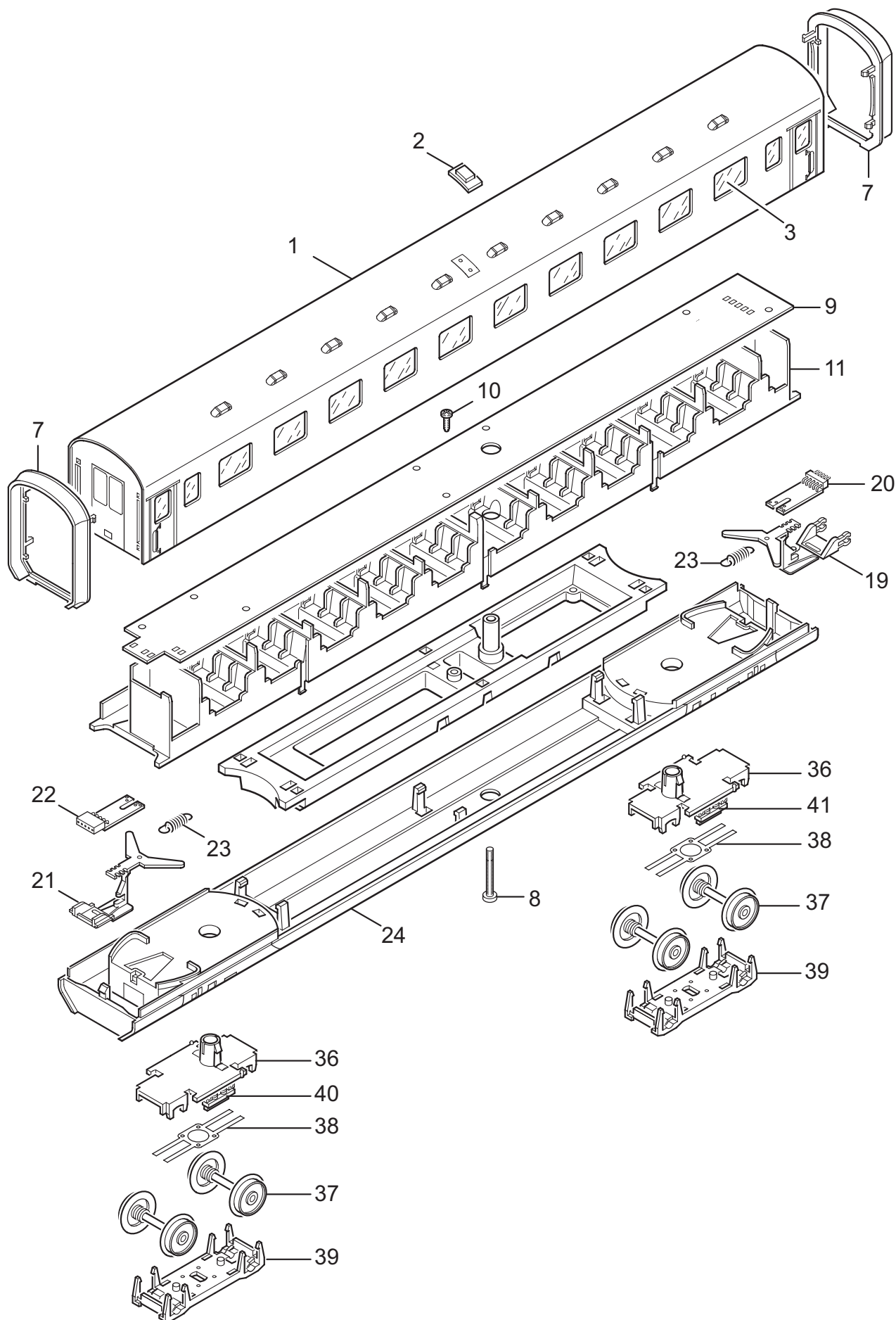


Details der Darstellung können von dem Modell abweichen

Einzelteile des Triebzuges 39081

Lfd. Nr.	Benennung	Bestell-Nr.			
		Motor- wagen	Steuer- wagen	Mittel- wagen	Mittel- wagen
1	Aufbau (komplett) mit	148 096	152 688	100 259	151 547
2	Dachsteckteile	153 923	153 924	—	—
3	Fenstersortiment	153 925	153 926	153 927	153 928
4	Lichtleiter klar	100 242	100 242	—	—
5	Lichtleiter rot	100 243	100 243	—	—
6	Führerstand	100 241	100 241	—	—
7	Faltenbalg	100 244	100 244	100 244	100 244
8	Linsenschraube	308 468	308 468	308 468	308 468
	Unterteil				
9	Innenbeleuchtung	—	148 089	100 258	152 175
10	Linsenschraube	786 330	786 330	786 330	786 330
11	Inneneinrichtung	100 099	147 611	100 251	100 251
12	Stirnbeleuchtung	152 174	152 174	—	—
13	Maske	100 103	100 103	—	—
14	Leiterplatte Schnittstelle	147 626	—	—	—
15	Decoder	147 874	—	—	—
16	Linsenschraube	786 750	—	—	—
17	Lautsprecher	508 606	—	—	—
18	Kupplungsimitation	151 782	151 782	—	—
19	Kupplungsdeichsel M	205 735	—	205 735	205 735
20	Leiterplatte Kupplung M	104 006	—	104 006	104 006
21	Kupplungsdeichsel W	—	205 737	205 737	205 737
22	Leiterplatte Kupplung W	—	104 007	104 007	104 007
23	Schaltchieberfeder	7 194	7 194	7 194	7 194
24	Boden mit Drehgestellblenden	148 093	148 027	100 247	151 546
25	Motorhalter	100 225	—	—	—
26	Senkschraube	786 790	—	—	—
27	Motor	100 223	—	—	—
28	Treibgestell	100 215	—	—	—
29	Treibradsatz	100 220	—	—	—
30	Haftreifen	222 793	—	—	—
31	Getriebedeckel	100 217	—	—	—
32	Senkschraube	786 790	—	—	—
33	Feder	401 610	—	—	—
34	Drehgestellblende links	147 958	147 958	—	—
35	Drehgestellblende rechts	147 960	147 960	—	—
36	Drehgestellrahmen	100 109	100 109	100 109	100 109
37	Laufradsatz	217 999	217 999	217 999	217 999
38	Massefeder	205 783	205 783	205 783	205 783
39	Getriebedeckel	100 214	100 214	100 214	100 214
40	Magnetschienenbremse	—	107 806	107 806	107 806
41	Magnetschienenbremse	107 806	107 806	107 806	107 806
42	Kontaktfeder	205 784	205 784	—	—
43	Schleifer	206 370	206 370	—	—

Einzelteile des Triebzuges 39081



Einzelteile des Triebzuges 39081

