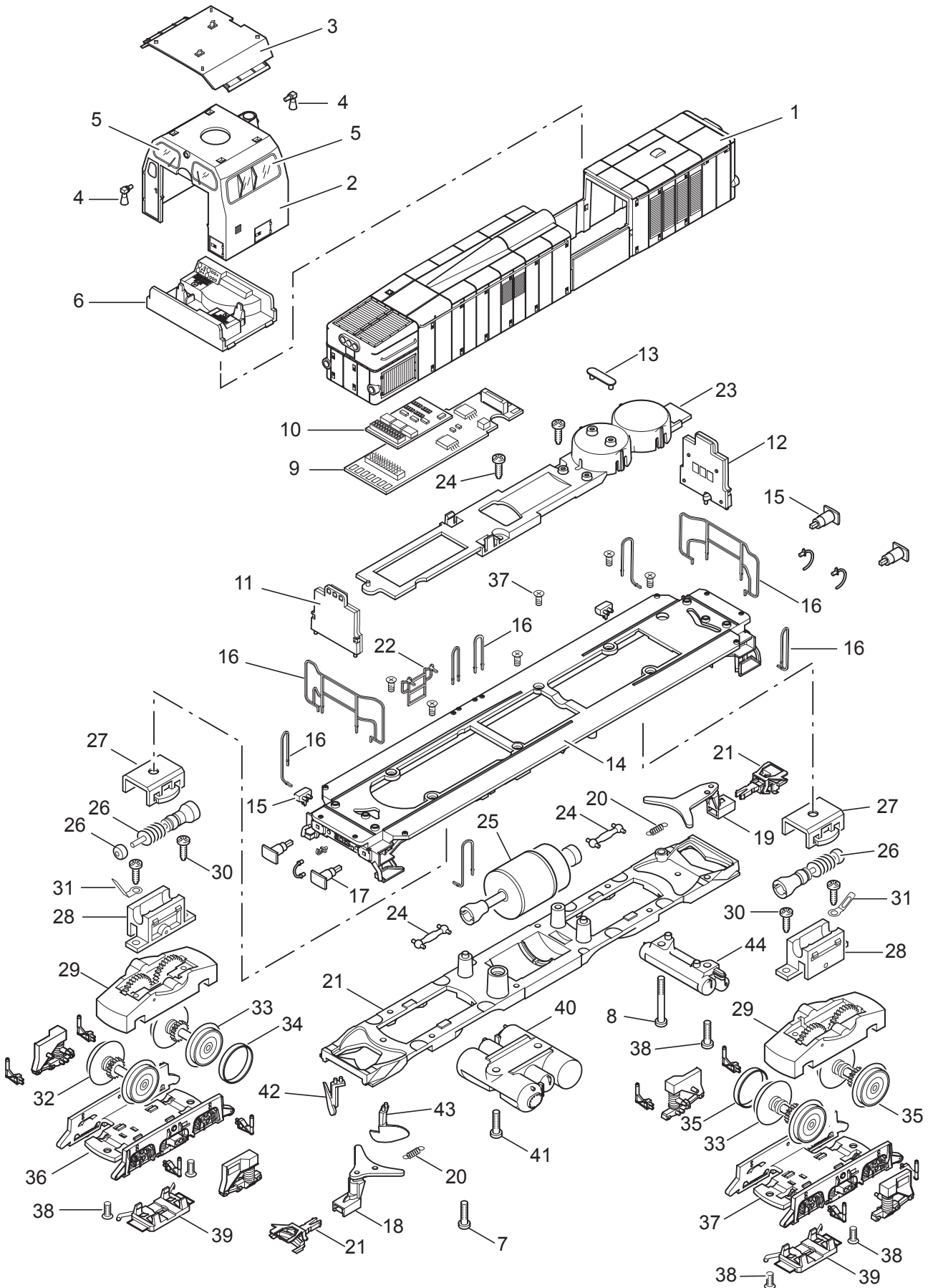


Einzelteile der Lokomotive 22352

TRIX H0



Details der Darstellung können von dem Modell abweichen.

Einzelteile der Lokomotive 22352

Lfd. Nr.	Benennung	Bestell-Nr.
1	Gehäuse	125 606
2	Führerhaus	125 610
3	Dach	125 620
4	Horn	125 644
5	Glasteile	146 035
6	Führerstand	125 618
7	Zylinderschraube	785 200
8	Zylinderschraube	785 740
9	Leiterplatte Schnittstelle	131 998
10	Decoder	131 999
11	Stirnbeleuchtung	125 653
12	Stirnbeleuchtung	125 650
13	Haltebügel	209 442
14	Umlauf	126 786
15	Sandkasten	125 840
16	Geländer	146 036
17	Puffer	125 648
18	Deichsel vorne	119 863
19	Deichsel hinten	125 636
20	Schaltchieberfeder	7 194
21	Kupplung	701 630
22	Treppe	126 645
23	Halteplatte	101 897
24	Schraube	796 750
25	Motor	230 592
26	Schnecken- / Kardanwelle	146 037
27	Halteklammer	230 561
28	Getriebeblock	230 546
29	Traggestell	230 543
30	Linsenschraube	786 750
31	Lötfahne	214 257
32	Treibbradsatz	230 628
33	Treibbradsatz mit Haftreifen	230 629
34	Haftreifen	7 154
35	Treibbradsatz	231 744
36	Drehgestellrahmen	125 833
37	Drehgestellrahmen	141 965
38	Senkschraube	786 790
39	Schleifer	204 535
40	Luftbehälter	126 646
41	Schraube	786 750
42	Schienenräumer	125 631
43	Schienenräumer	125 632
44	Treibstoffbehälter	126 647
	Haken	282 390
	Bremsschlauch	126 636