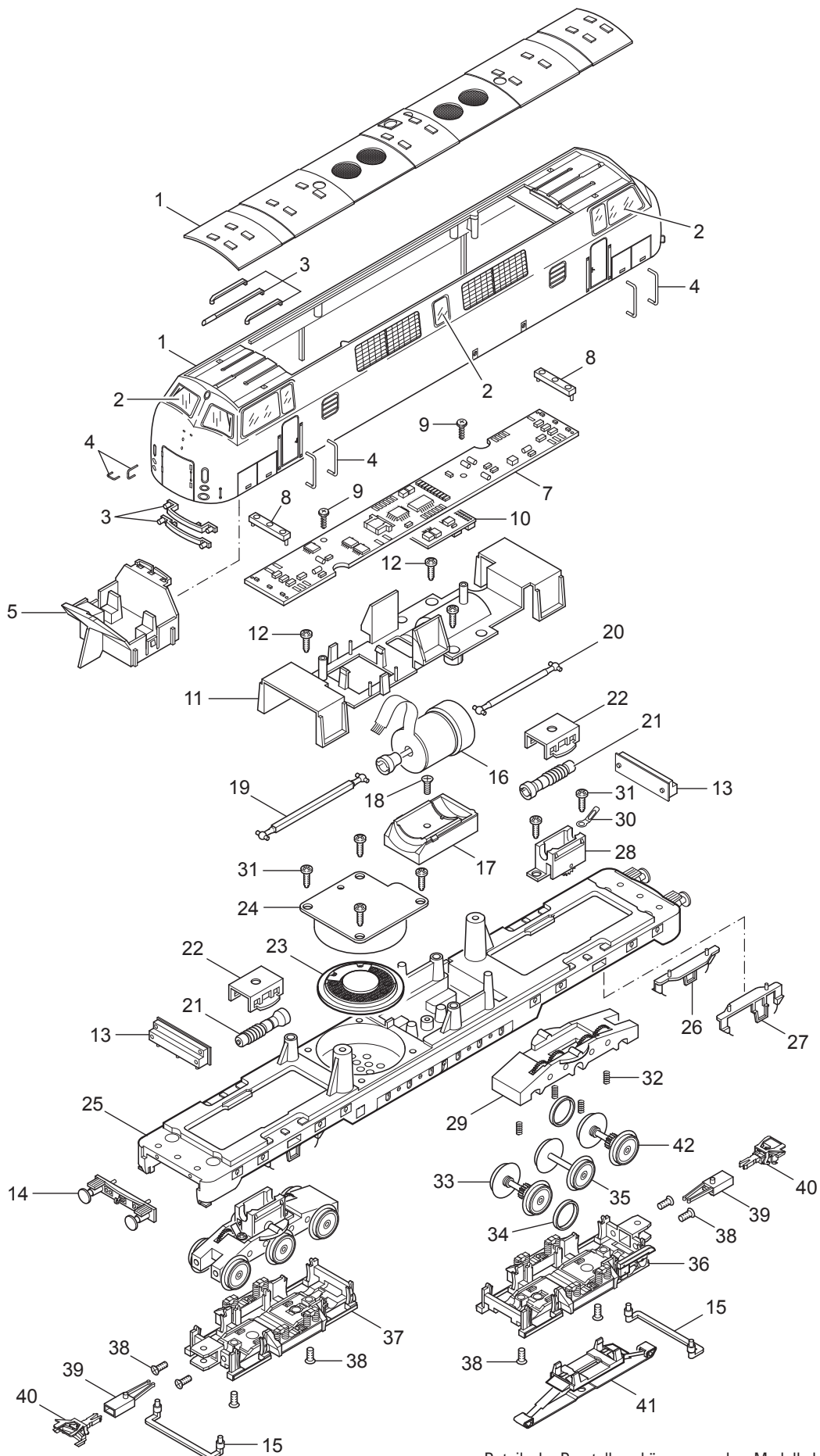


Einzelteile der Lokomotive 39300



Details der Darstellung können von dem Modell abweichen.

Einzelteile der Lokomotive 39300

Lfd. Nr.	Benennung	Bestell-Nr.
1	Aufbau	126 718
2	Sortiment Fenster	132 114
3	Sortiment Lichtkörper	132 115
4	Griff- und Haltestangen	132 116
5	Führerstand	126 735
6	Zylinderschraube	785 750
7	Leiterplatte Schnittstelle	123 623
8	Maske	123 255
9	Linsenschraube	786 750
10	Decoder	123 624
11	Halteplatte	126 773
12	Linsenschraube	786 330
13	Beleuchtungseinheit	126 774
14	Pufferbohle komplett	123 253
15	Schienenräumer	123 256
16	Motor	129 544
17	Motoraufnahme	127 722
18	Senkschraube	786 790
19	Kardanwelle	119 658
20	Kardanwelle	126 771
21	Schneckenwelle	124 142
22	Halteklammer	230 561
23	Lautsprecher	508 617
24	Deckel	126 772
25	Träger	126 737
26	Tritt links	124 778
27	Tritt rechts	124 779
28	Getriebeblock	115 648
29	Traggestell	126 754
30	Lötfahne	703 510
31	Linsenschraube	786 750
32	Druckfeder	765 690
33	Treibradsatz	126 765
34	Haftreifen	7 154
35	Laufradsatz	126 767
36	Drehgestellrahmen vorne	126 768
37	Drehgestellrahmen hinten	126 770
38	Senkschraube	786 790
39	Kupplungsdeichsel	123 251
40	Kupplung	7 203
41	Schleifer	226 495
42	Radsatz	139 749
	Schürze	124 781
	Schraubenkupplung	282 310
	Haken	282 390
	Bremsschlauch	124 782