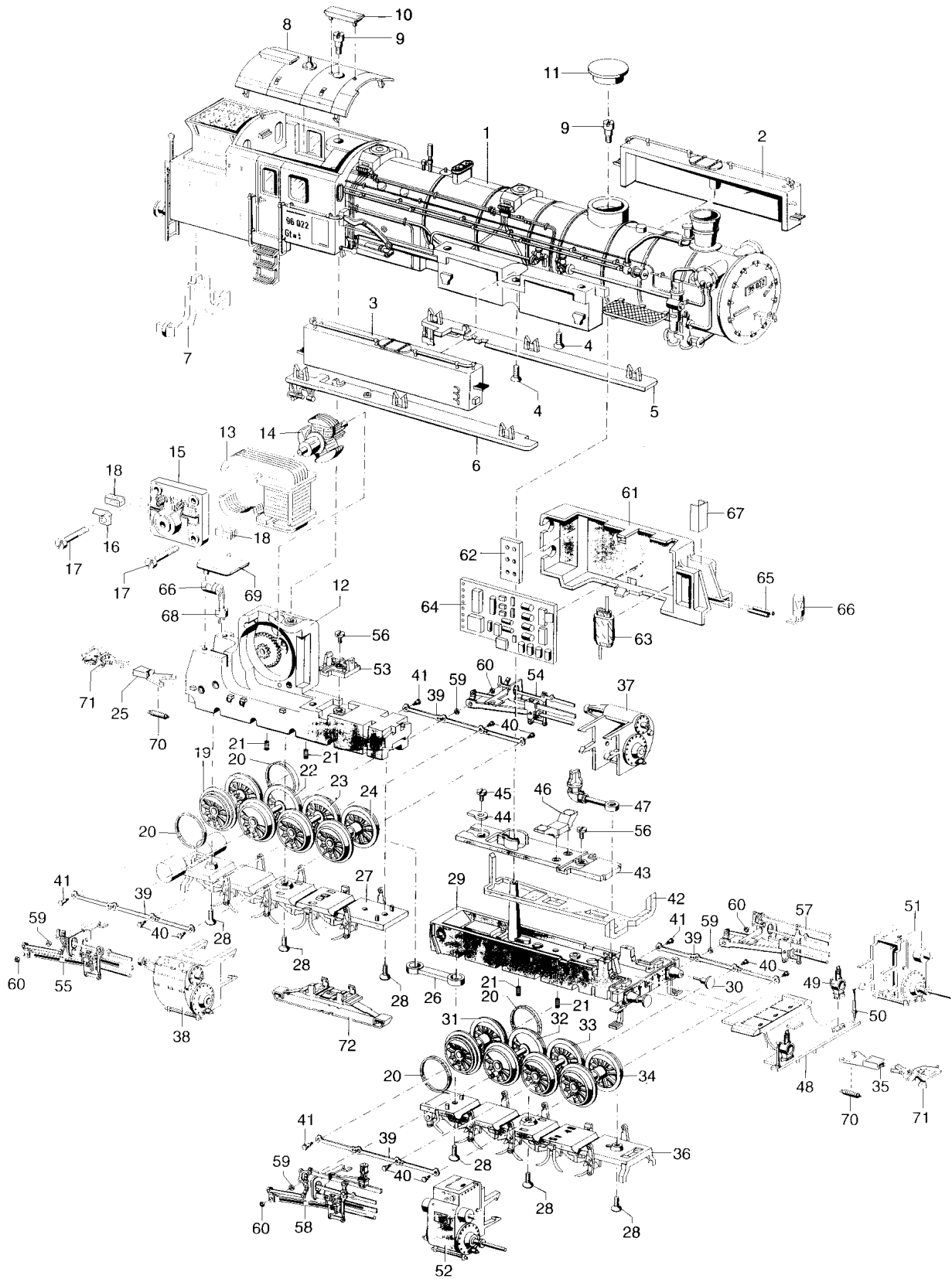
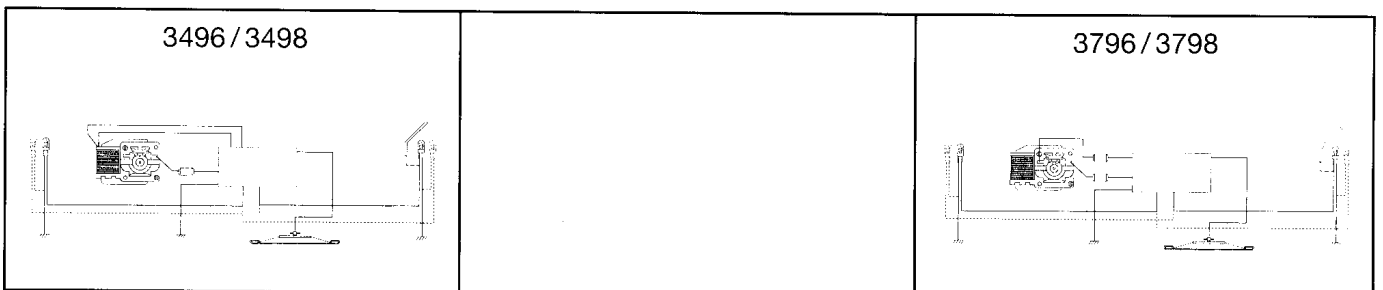


Einzelteile der Lokomotiven 3496, 3498, 3796, 3798 und 8398



3496 / 3498

3796 / 3798



Prinzipdarstellung

Art. 8398

1	Lokomotiv-Aufbau (komplett)	561870
2	Wasserkasten, links	561950
3	Wasserkasten, rechts	561940
4	Senkschraube	786860
5	Umlauf, links	561970
6	Umlauf, rechts	561960
7	Lichtkörper	448930
8	Dach-Führerhaus	448850
9	Zylinderansatzschraube	753140
10	Lüfteraufsatz	448870
11	Domdeckel	561880
12	Treibgestell, hinten (komplett)	457240
13	Feldmagnet (Polbügel)	237500
14	Anker	231440
15	Motorschild	231350
16	Lötfahne	231470
17	Zylinderschraube	785140
18	Bürstenpaar	601460
19	Treibbradsatz	563640
20	Haftreifen	7153
21	Druckfeder	214330
22	Treibbradsatz (m. Kurbel)	563670
23	Treibbradsatz	563720
24	Treibbradsatz	563760
25	Kupplungsdeichsel, hinten	445720
26	Verbindungsstange	445710
27	Bremsattrappe, hinten	457910
28	Senkschraube	756100
29	Traggestell, vorn (komplett)	562110
30	Puffer	761720
31	Treibbradsatz (m. Haftreifen)	563760
32	Treibbradsatz (m. Kurbel)	563670
33	Treibbradsatz	563720
34	Treibbradsatz	563750
35	Kupplungsdeichsel, vorn	445750
36	Bremsattrappe, vorn	565090
37	Zylinder, hinten links	562310
38	Zylinder, hinten rechts	562290
39	Kuppelstange	446280
40	Sechskantansatzschraube	201810
41	Sechskantansatzschraube	755230
42	Lichtkörper	445770
43	Isolierstück	457940
44	Lötfahne	446120
45	Zylinderschraube	750200
46	Sandkasten	446270
47	Abdampfrohr	445780
48	Abdeckung	445790
49	Laterne	562210
50	Haltestange	445820
51	Zylinder, vorne links	562270
52	Zylinder, vorne rechts	562250
53	Isolierstück	458900
54	Gestänge, hinten links	459070
55	Gestänge, hinten rechts	459050
56	Zylinderschraube	750200
57	Gestänge, vorne links	458240
58	Gestänge, vorne rechts	457950
59	Distanzring	201770
60	Sechskantmutter	757050
61	Trägerplatte	446290
62	Platine	614850
63	UKW-Drossel (Entstördrossel)	600910
64	Decoder (Leiterplatte)	406630
65	Stift	604190
66	Glühlampe	610040
67	Abdeckung, vorn	460270
68	Fassung	624510
69	Abdeckung, hinten	460280
70	Schaltschieberfeder	200330
71	Kupplung	701630
72	Schleifer	486780
	Magnet	600980