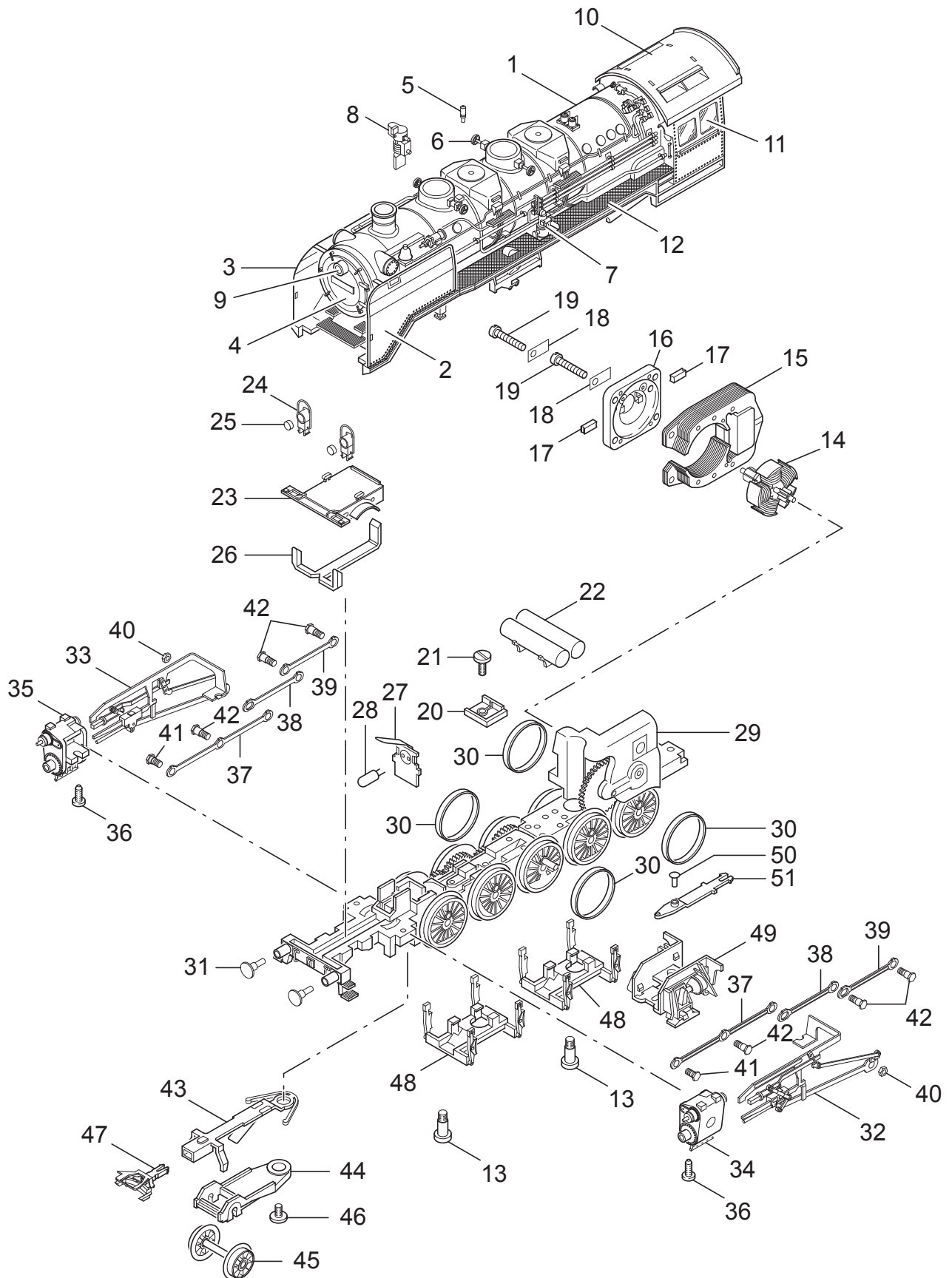


# Einzelteile der Lokomotive 37831



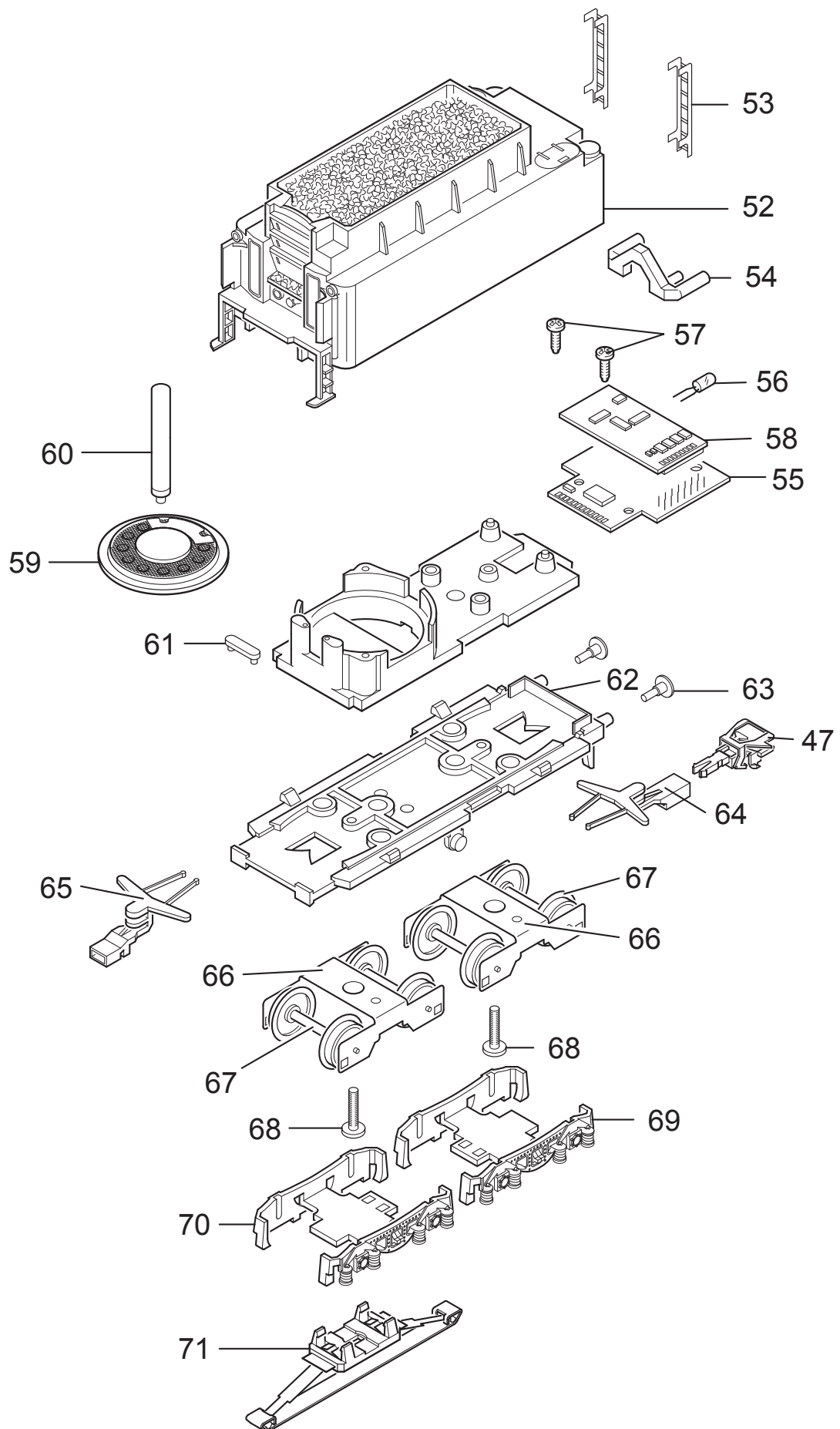
Details der Darstellung können von dem Modell abweichen.

# Einzelteile der Lokomotive 37831

---

| Lfd. Nr. | Benennung                        | Bestell-Nr. |
|----------|----------------------------------|-------------|
| 52       | Tender<br>Aufbau komplett<br>mit | 157 245     |
| 53       | Leiter                           | 229 400     |
| 54       | Lichtkörper                      | 225 868     |
| 55       | Leiterplatte Schnittstelle       | 611 555     |
| 56       | Glühlampe                        | 610 080     |
| 57       | Linsenschraube                   | 786 750     |
| 58       | Decoder                          | 157 443     |
| 59       | Lautsprecher                     | 120 174     |
| 60       | Haltebügel                       | 154 005     |
| 61       | Haltebügel                       | 285 240     |
| 62       | Boden                            | 225 864     |
| 63       | Puffer                           | 761 710     |
| 64       | Kupplungsdeichsel                | 463 640     |
| 65       | Kupplungsdeichsel                | 463 330     |
| 66       | Lagerblech                       | 369 760     |
| 67       | Radsatz                          | 700 190     |
| 68       | Zylinderschraube                 | 750 230     |
| 69       | Drehgestellblende                | 225 863     |
| 70       | Drehgestellblende                | 225 862     |
| 71       | Schleifer                        | 206 370     |

# Einzelteile der Lokomotive 37831



# Einzelteile der Lokomotive 37831

| Lfd. Nr. | Benennung               | Bestell-Nr. |
|----------|-------------------------|-------------|
| 1        | Lokaufbau komplett      | 157 236     |
| 2        | Windleitblech links     | 437 930     |
| 3        | Windleitblech rechts    | 437 910     |
| 4        | Rauchkammertüre         | 157 241     |
| 5        | Pfeife                  | 496 770     |
| 6        | Handrad                 | 282 220     |
| 7        | Speisepumpe             | 224 060     |
| 8        | Luftpumpe               | 229 520     |
| 9        | Lichtkörper             | 366 600     |
| 10       | Führerhaus              | 157 242     |
| 11       | Fenster links           | 232 770     |
|          | Fenster rechts          | 232 760     |
| 12       | Umlauf                  | 225 846     |
| 13       | Zylinderansatzschraube  | 753 100     |
| 14       | Anker                   | 386 820     |
| 15       | Feldmagnet              | 389 000     |
| 16       | Motorschild             | 386 940     |
| 17       | Motorbürsten            | 601 460     |
| 18       | Lötfahne                | 231 470     |
| 19       | Zylinderschraube        | 784 980     |
| 20       | Isolierplatte           | 225 877     |
| 21       | Schraube                | 750 200     |
| 22       | Druckluftkessel         | 225 875     |
| 23       | Rahmenabdeckung vorne   | 225 876     |
| 24       | Laterne                 | 242 860     |
| 25       | Linse                   | 761 600     |
| 26       | Lichtkörper             | 225 878     |
| 27       | Federplatte             | 343 590     |
| 28       | Glühlampe               | 610 080     |
| 29       | Treibgestell<br>mit     | 225 869     |
| 30       | Haftreifen              | 7 153       |
| 31       | Puffer                  | 761 720     |
| 32       | Gestänge links          | 225 859     |
| 33       | Gestänge rechts         | 225 855     |
| 34       | Zylinder links          | 343 640     |
| 35       | Zylinder rechts         | 343 620     |
| 36       | Linsenschraube          | 786 750     |
| 37       | Kuppelstange            | 200 046     |
| 38       | Kuppelstange            | 200 064     |
| 39       | Kuppelstange            | 200 063     |
| 40       | Sechskantmutter         | 499 830     |
| 41       | Sechskantansatzschraube | 499 850     |
| 42       | Sechskantansatzschraube | 499 840     |
| 43       | Deichsel                | 225 873     |
| 44       | Laufgestellrahmen       | 499 760     |
| 45       | Laufradsatz             | 200 062     |
| 46       | Zylinderschraube        | 750 180     |
| 47       | Kupplung                | 7 203       |
| 48       | Bremsattrappe           | 499 820     |
| 49       | Rahmenabdeckung hinten  | 225 879     |
| 50       | Bolzen                  | 298 020     |
| 51       | Zugstange               | 464 820     |