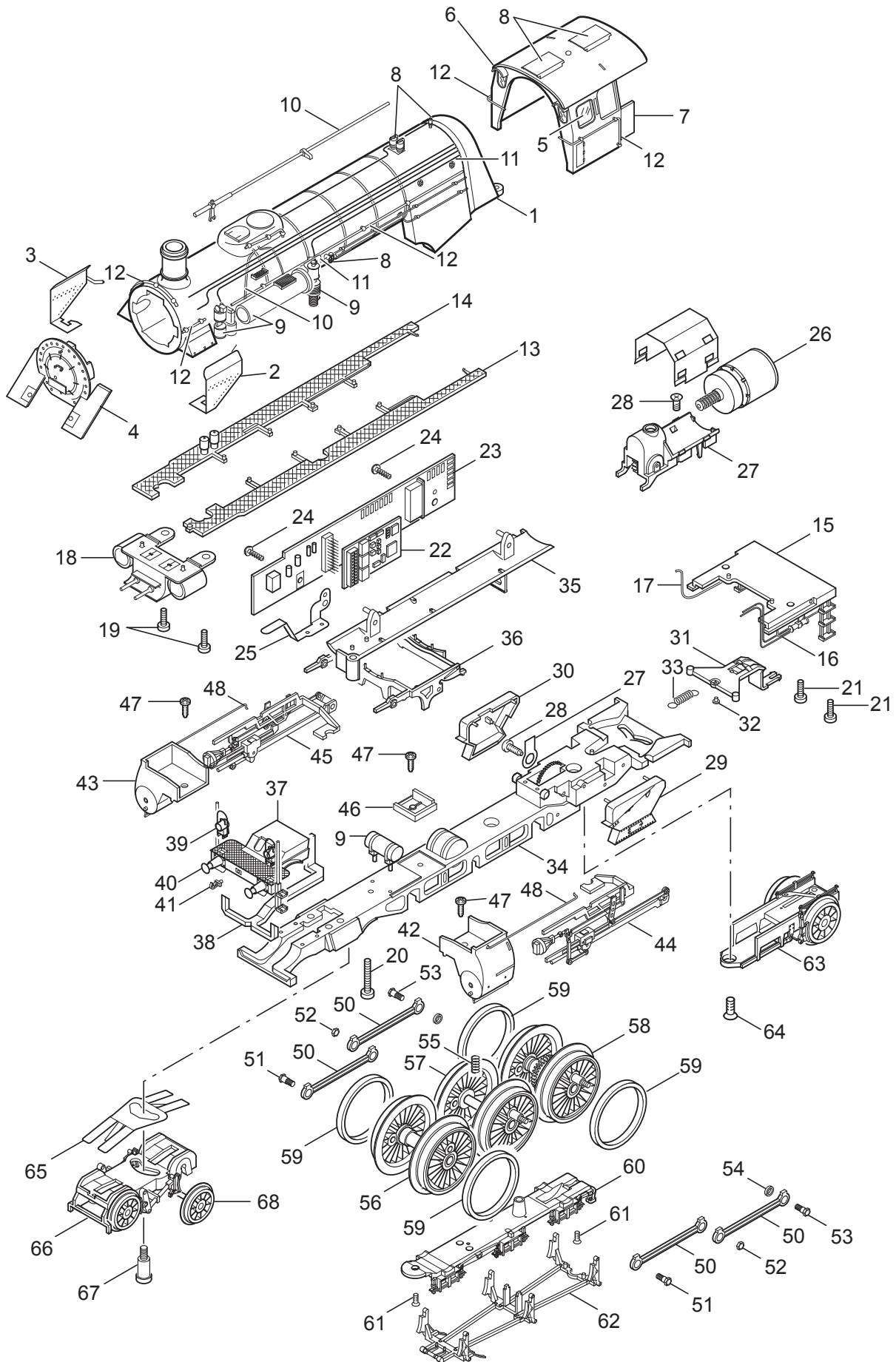


Einzelteile der Lokomotive 22181

TRIX H0

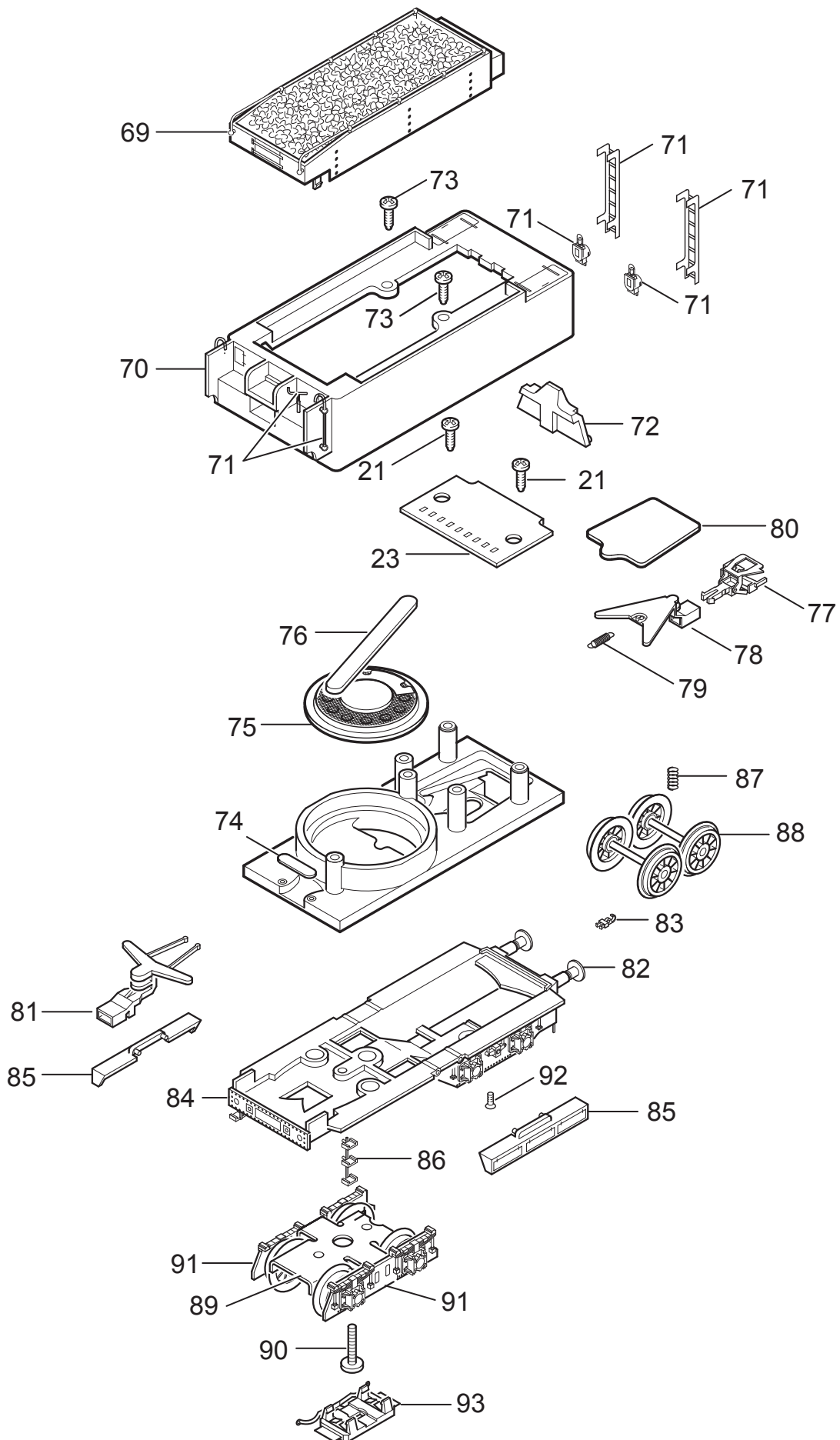


Details der Darstellung können von dem Modell abweichen.

Einzelteile der Lokomotive 22181

Lfd. Nr.	Benennung	Bestell-Nr.
63	Laufgestell komplett	126 109
64	Senkschraube	786 720
65	Blattfeder	282 580
66	Drehgestellrahmen	108 746
67	Zylinderansatzschraube	753 000
68	Laufradsatz	126 119
69	Kohlenkasten	108 625
70	Tenderaufbau komplett	126 090
71	Steckteile	137 141
72	Lichtkörper	115 807
73	Linsenschraube	786 790
74	Haltebügel	231 478
75	Lautsprecher	—
76	Haltebügel	—
77	Kupplung	7 203
78	Deichsel	347 580
79	Feder	765 630
80	Abdeckung	219 573
81	Deichsel	463 640
82	Puffer	761 720
83	Haken	282 390
84	Rahmenblende	126 118
85	Werkzeugkasten	117 685
86	Trittstufe	116 197
87	Druckfeder	214 330
88	Laufradsatz	126 124
89	Drehgestell	126 125
90	Zylinderschraube	750 230
91	Drehgestellrahmen	117 686
92	Senkschraube	786 790
93	Schleifer	103 828
	Kolbenstangenschutzrohr	282 600
	Bremsleitung	311 529

Einzelteile der Lokomotive 22181



Einzelteile der Lokomotive 22181

Lfd. Nr.	Benennung	Bestell-Nr.
1	Aufbau komplett	126 085
2	Windleitblech links	117 724
3	Windleitblech rechts	117 719
4	Rauchkammertüre	137 285
5	Fenster links	117 698
6	Fenster rechts	117 697
7	Führerhaus	116 445
8	Steckteile	137 287
9	Pumpen	137 288
10	Stangen und Sandrohre	137 289
11	Leitungen	137 138
12	Griffstangen	137 139
13	Umlauf links	126 087
14	Umlauf rechts	126 086
15	Boden mit Leitern	116 445
16	Leitung links	117 671
17	Leitung rechts	117 669
18	Schieberkasten	125 689
19	Linsenschraube	786 750
20	Schraube	19 7086 28
21	Schraube	785 200
22	Decoder	126 116
23	Leiterplatte	126 115
24	Linsenschraube	786 330
25	Kontaktfeder	109 055
26	Motor	231 479
27	Motoraufnahme komplett	137 140
28	Linsenschraube	786 750
29	Aschenkasten links	117 637
30	Aschenkasten rechts	117 636
31	Zugstange	109 195
32	Bolzen	298 020
33	Feder	7 194
34	Treibgestell	117 633
35	Kesselstütze	114 503
36	Gestängeattrappe	117 672
37	Rahmenblende	126 082
38	Lichtkörper	117 666
39	Laterne	120 177
40	Puffer	761 720
41	Haken	282 390
42	Zylinder links	126 081
43	Zylinder rechts	126 078
44	Gestänge links	117 676
45	Gestänge rechts	117 673
46	Isolierplatte	253 600
47	Linsenschraube	786 750
48	Anstellstange links	119 684
49	Anstellstange rechts	119 668
50	Kuppelstange	117 679
51	Sechskantansatzschraube	223 431
52	Mutter	499 830
53	Sechskantansatzschraube	499 840
54	Distanzring	206 262
55	Druckfeder	214 330
56	Treibbradsatz A	126 094
57	Treibbradsatz B	126 099
58	Treibbradsatz C	126 104
59	Haftreifen	7 152
60	Abdeckung	113 994
61	Linsenschraube	786 330
62	Bremsattrappe	117 652