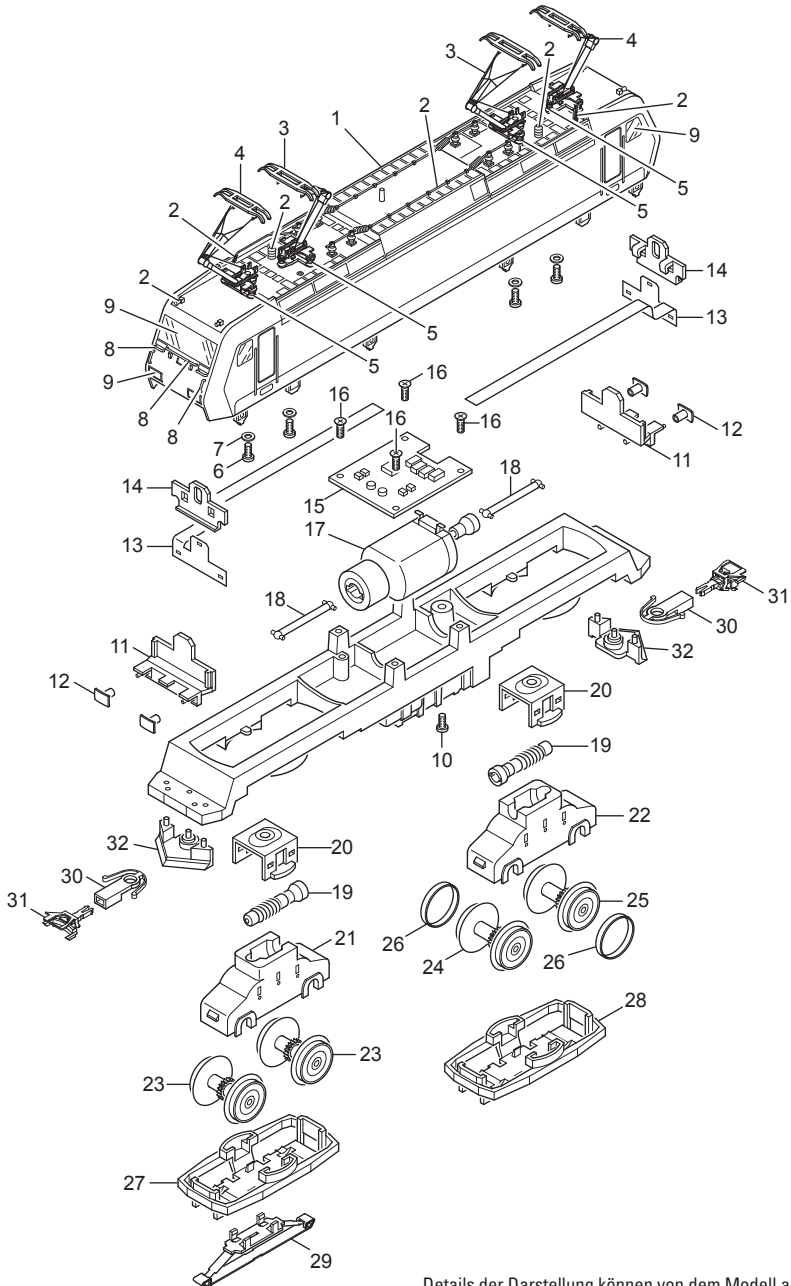


Einzelteile der Lokomotive 36601

märklin
HO



Details der Darstellung können von dem Modell abweichen.

Einzelteile der Lokomotive 36601

Lfd. Nr.	Benennung	Bestell-Nr.
1	Lok-Aufbau komplett	132 198
2	Dachausrüstung	229 278
3	Dachstromabnehmer	610 677
4	Dachstromabnehmer	610 678
5	Trägerisolation	408 886
6	Zylinderschraube für Dachstromabnehmer	785 340
7	Isolierscheibe	408 938
8	Griffstangen	141 382
9	Glasteile	141 376
10	Linsenschraube	785 070
11	Pufferbohle	132 922
12	Puffer	203 618
13	Beleuchtungseinheit	610 762
14	Maske	100 557
15	Decoder	610 761
16	Linsenschraube	786 750
17	Motor mit Schwungmasse und Gelenken	408 905
18	Kardanwelle	408 929
19	Schneckenwelle	229 277
20	Halteklammer	408 924
21	Getriebe vorne	408 909
22	Getriebe hinten	408 927
23	Treibradsatz	408 916
24	Treibradsatz mit Haftreifen	408 926
25	Treibradsatz mit Haftreifen	408 935
26	Haftreifen	7 153
27	Drehgestellblende vorne	408 921
28	Drehgestellblende hinten	408 922
29	Schleifer	206 370
30	Kupplungsschacht	408 947
31	Kupplung	7 203
32	Schienenräumer	408 932