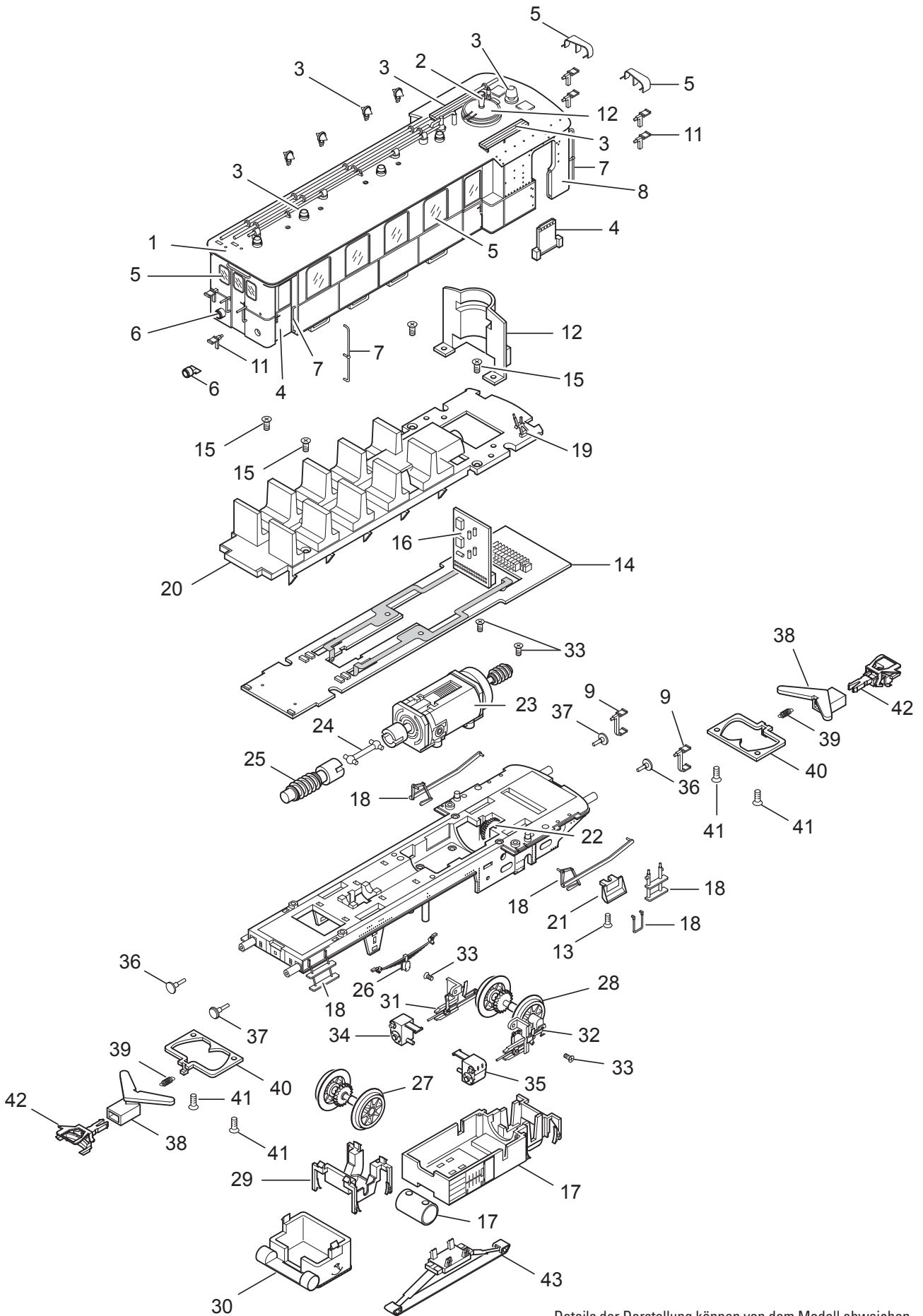


Einzelteile der Lokomotive 37256



Details der Darstellung können von dem Modell abweichen.

Einzelteile der Lokomotive 37256

| Lfd. Nr. | Benennung | Bestell-Nr. |
|----------|---------------------------------|-------------|
| 1 | Aufbau komplett | 142 084 |
| 2 | Kamin | 138 025 |
| 3 | Dachausrüstung | 145 528 |
| 4 | Türen | 150 502 |
| 5 | Fenster | 150 503 |
| 6 | Laternen komplett | 150 504 |
| 7 | Griffstangen | 150 505 |
| 8 | Führerstand | 144 143 |
| 9 | Tritt | 138 040 |
| 10 | Übergangsbühne | 138 041 |
| 11 | Tritt | 144 686 |
| 12 | Kessel | 138 027 |
| 13 | Schraube | 137 988 |
| 14 | Leiterplatte Schnittstelle | 138 116 |
| 15 | Schraube | 120 965 |
| 16 | Decoder | 149 565 |
| 17 | Behälter | 145 534 |
| 18 | Aufstiege, Sandfallrohre, Hebel | 145 535 |
| 19 | Steuerhebel | 138 046 |
| 20 | Inneneinrichtung | 138 045 |
| 21 | Abdeckung | 138 093 |
| 22 | Zahnrad | 140 334 |
| 23 | Motor, komplett | 145 536 |
| 24 | Kardanwelle | 138 115 |
| 25 | Schneckenwelle | 138 107 |
| 26 | Federpaket | 138 089 |
| 27 | Treibradsatz | 138 117 |
| 28 | Kuppelradsatz | 138 118 |
| 29 | Getriebeabdeckung | 138 114 |
| 30 | Wassertank | 138 055 |
| 31 | Gestänge links | 142 841 |
| 32 | Gestänge rechts | 138 065 |
| 33 | Schraube | 138 097 |
| 34 | Zylinder links | 138 057 |
| 35 | Zylinder rechts | 138 056 |
| 36 | Puffer rund | 145 576 |
| 37 | Puffer flach | 145 884 |
| 38 | Kupplungsdeichsel | 138 049 |
| 39 | Kupplungsfeder | 138 050 |
| 40 | Kulisse | 138 051 |
| 41 | Schraube | 133 607 |
| 42 | Kupplung | 701 630 |
| 43 | Schleifer | 144 133 |