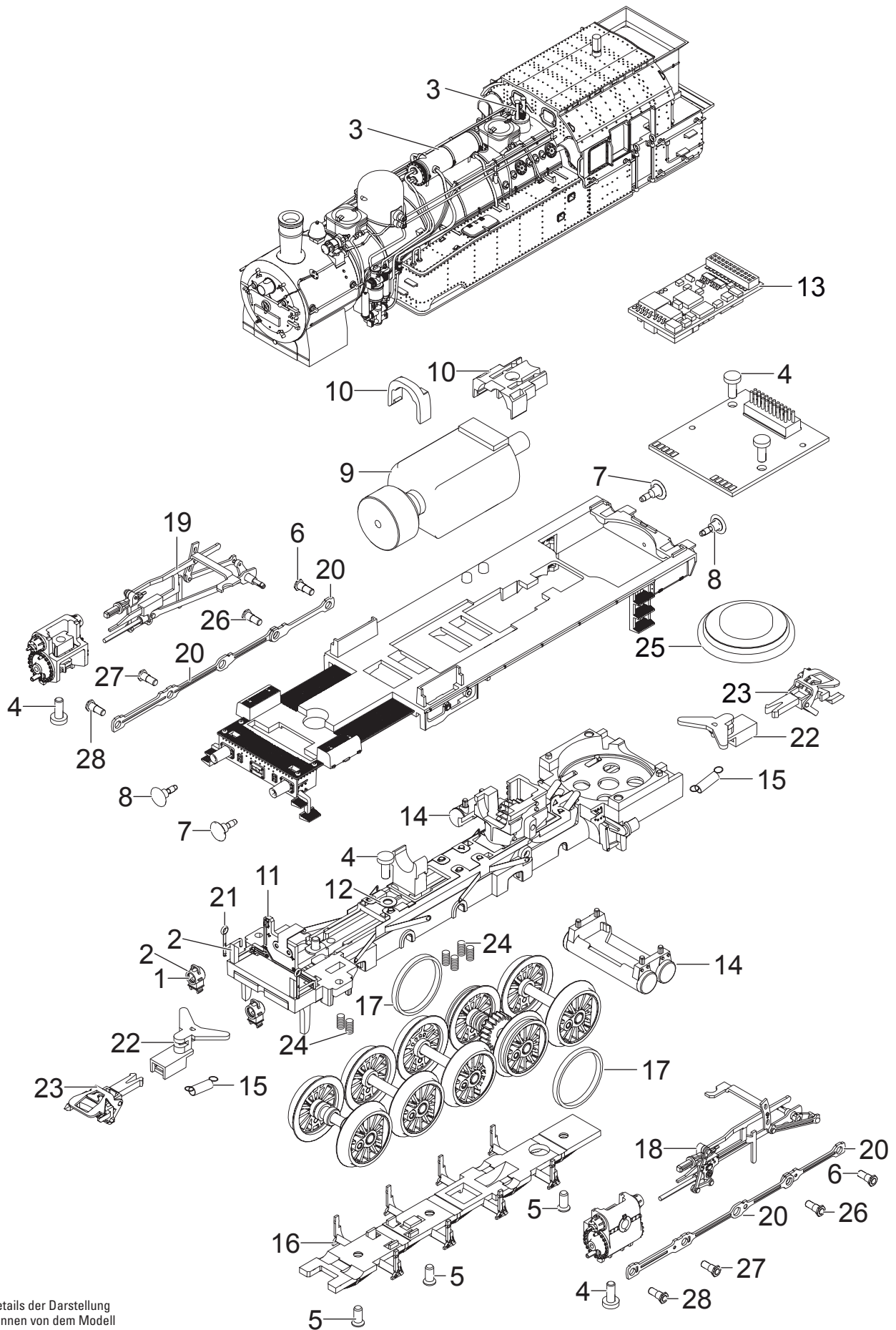


Einzelteile der Lokomotive 22292



Details der Darstellung können von dem Modell abweichen.

Einzelteile der Lokomotive 22292

| Lfd. Nr. | Benennung | Bestell-Nr. |
|----------|---------------------------------|-------------|
| 1 | Linse | — |
| 2 | Laternen | E289 699 |
| 3 | Pumpen, Glocke, Pfeife, Ventile | E289 701 |
| 4 | Schraube | E786 750 |
| 5 | Schraube | E786 790 |
| 6 | Schraube | E180 271 |
| 7 | Puffer flach | E123 252 |
| 8 | Puffer rund | E144 353 |
| 9 | Motor | E235 322 |
| 10 | Motorklammer, Schneckenabd. | E190 941 |
| 11 | Beleuchtungsplatine vorne | E179 055 |
| 12 | Isolierscheibe | E721 080 |
| 13 | Decoder | 289 349 |
| 14 | Kessel | E190 942 |
| 15 | Schaltchieberfeder | 7 194 |
| 16 | Bremsattrappe | E169 903 |
| 17 | Haftreifen | 7 153 |
| 18 | Gestänge links | E169 839 |
| 19 | Gestänge rechts | E169 819 |
| 20 | Kuppelstangen | E190 943 |
| 21 | Rangiergriff | E169 871 |
| 22 | Deichsel | E190 944 |
| 23 | Kurzkupplung | E701 630 |
| 24 | Druckfeder | E214 330 |
| 25 | Lautsprecher | E180 680 |
| 26 | Schraube | E224 995 |
| 27 | Schraube | E192 619 |
| 28 | Schraube | E223 431 |
| | Bremsleitung | E12 5149 00 |
| | Kolbenstangenschutzrohr | E213 450 |

Hinweis: Einige Teile werden nur ohne oder mit anderer Farbgebung angeboten.

Teile, die hier nicht aufgeführt sind, können nur im Rahmen einer Reparatur im Märklin-Reparatur-Service repariert werden.