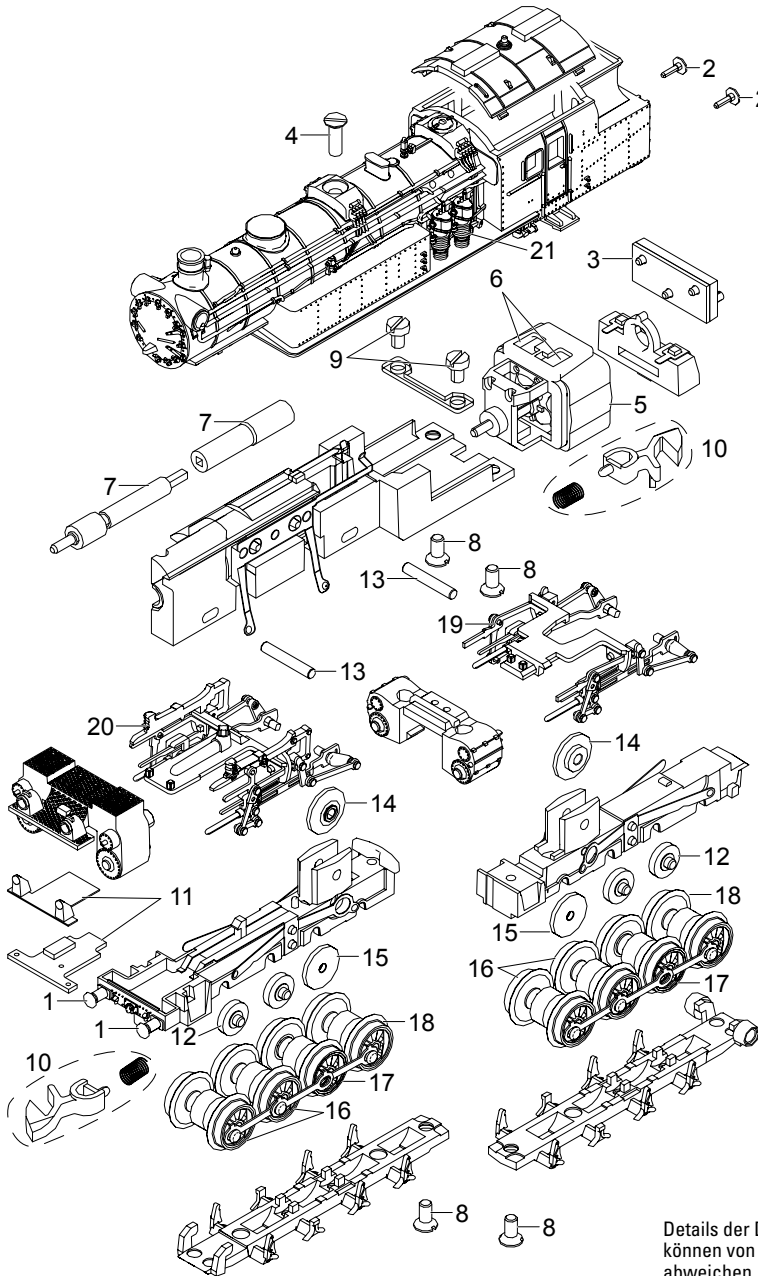


# Einzelteile der Lokomotive 88294

**märklin**  
Z



Details der Darstellung  
können von dem Modell  
abweichen.

# Einzelteile der Lokomotive 88294

Lfd. Nr.	Benennung	Bestell-Nr.
1	Puffer	E197 557
2	Puffer	E167 989
3	Beleuchtung hinten	E198 026
4	Schraube	E785 570
5	Motor	E226 631
6	Motorbürsten	89 891
7	Kuppelstück, Schnecke	E232 255
8	Schraube	E785 550
9	Schraube	E785 150
10	Kupplung	E166 264
11	Beleuchtung	E232 256
12	Zwischenradsatz	E226 645
13	Achse	E226 644
14	Beisatzrad	E223 493
15	Zahnrad	E226 646
16	Treibradsatz mit Gestänge	E198 033
17	Treibradsatz	E198 028
18	Treibradsatz mit Kuppelstangen	E198 031
19	Gestänge hinten	E234 213
20	Gestänge vorne	E234 217
21	Pumpe, Lichtmaschine	E179 838

Hinweis: Einige Teile werden nur ohne oder mit anderer Farbgebung angeboten.

Teile, die hier nicht aufgeführt sind, können nur im Rahmen einer Reparatur im Märklin Reparatur-Service repariert werden.