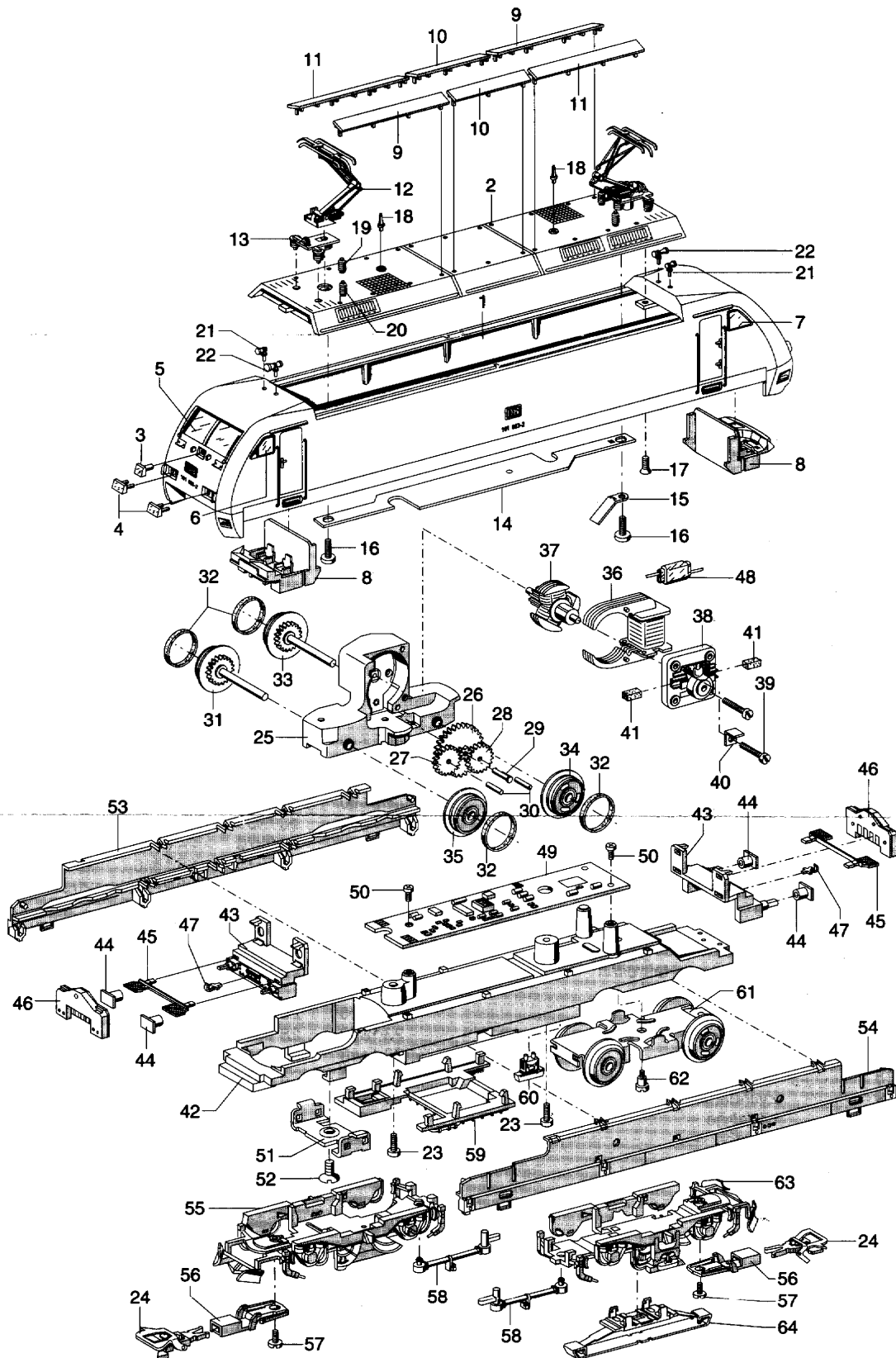


# Einzelteile der Lokomotiven 34371, 34374, 37371 und 37374

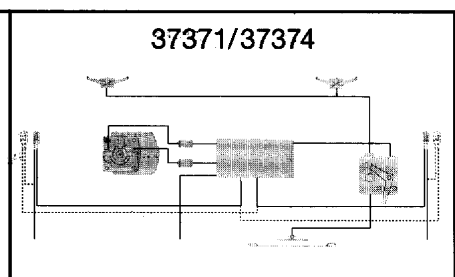
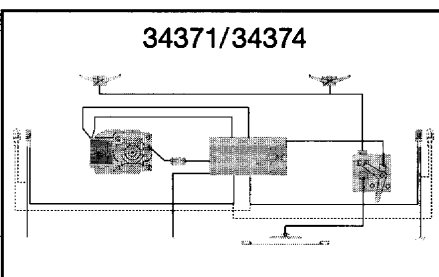
**märklin**  
HO

**F 99**



34371/34374

37371/37374



# Ersatzteile der Lokomotive 34374 F—99

1	Lokomotiv-Aufbau (komplett)	206947
2	Dach	206949
3	Lichtkörper oben	204027
4	Lichtkörper unten	206978
5	Stimfenster	202701
6	Seitenfenster links	202705
7	Seitenfenster rechts	202703
8	Führerstand	202707
9	Dachspoiler	206976
10	Dachspoiler	206977
11	Dachspoiler	206975
12	Einholmstromabnehmer	601434
13	Trägerisolation	559130
14	Verbindungsstreifen	202715
15	Kontaktfeder	494260
16	Zylinderschraube	750250
17	Senkschraube Tap.	786790
18	Antenne	374720
19	Isolator	202717
20	Isolator	202716
21	Signalhorn klein	206981
22	Signalhorn groß	206979
23	Linsenkopfschraube	785070
24	Kurzkupplung	701630
25	Treibgestell (komplett)	202719
26	Beisatzrad	431680
27	Zahnrad	460460
28	Zahnrad	407450
29	Lagerbolzen	240970
30	Lagerbolzen	231840
31	Treibachsenteil	202721
32	Haftreifen	7153
33	Treibachsenteil mit Haftreifen	202723
34	Treibrad mit Haftreifen	202725
35	Treibrad mit Haftreifen	202726
36	Feldmagnet	231390
37	Anker	231440
38	Motorschild	231350
39	Zylinderschraube	785140
40	Lötfahne	231470
41	Bürstenpaar	601460
42	Träger	202672
43	Pufferbohle	203616
44	Puffer	203618
45	Tritt	203617
46	Beleuchtungseinheit	558890
47	Haken	282390
48	UKW-Drossel (Entstördrossel 37371, 37374)	600910
49	Decoder-Lok	203599
50	Linsenschraube Tap.	786750
51	Stützblech	214620
52	Linsensenkschraube	786190
53	Seitenschürze links	206945
54	Seitenschürze rechts	206943
55	Drehgestellblende	203611
56	Kupplungsdeichsel	440630
57	Zylinderschraube	750200
58	Zug-/Druckstange	203621
59	Geräteattrappe	203619
60	Radargerät	203622
61	Drehgestell	202727
62	Zylinderansatzschraube	753510
63	Drehgestellblende	203608
64	Schleifer	206370