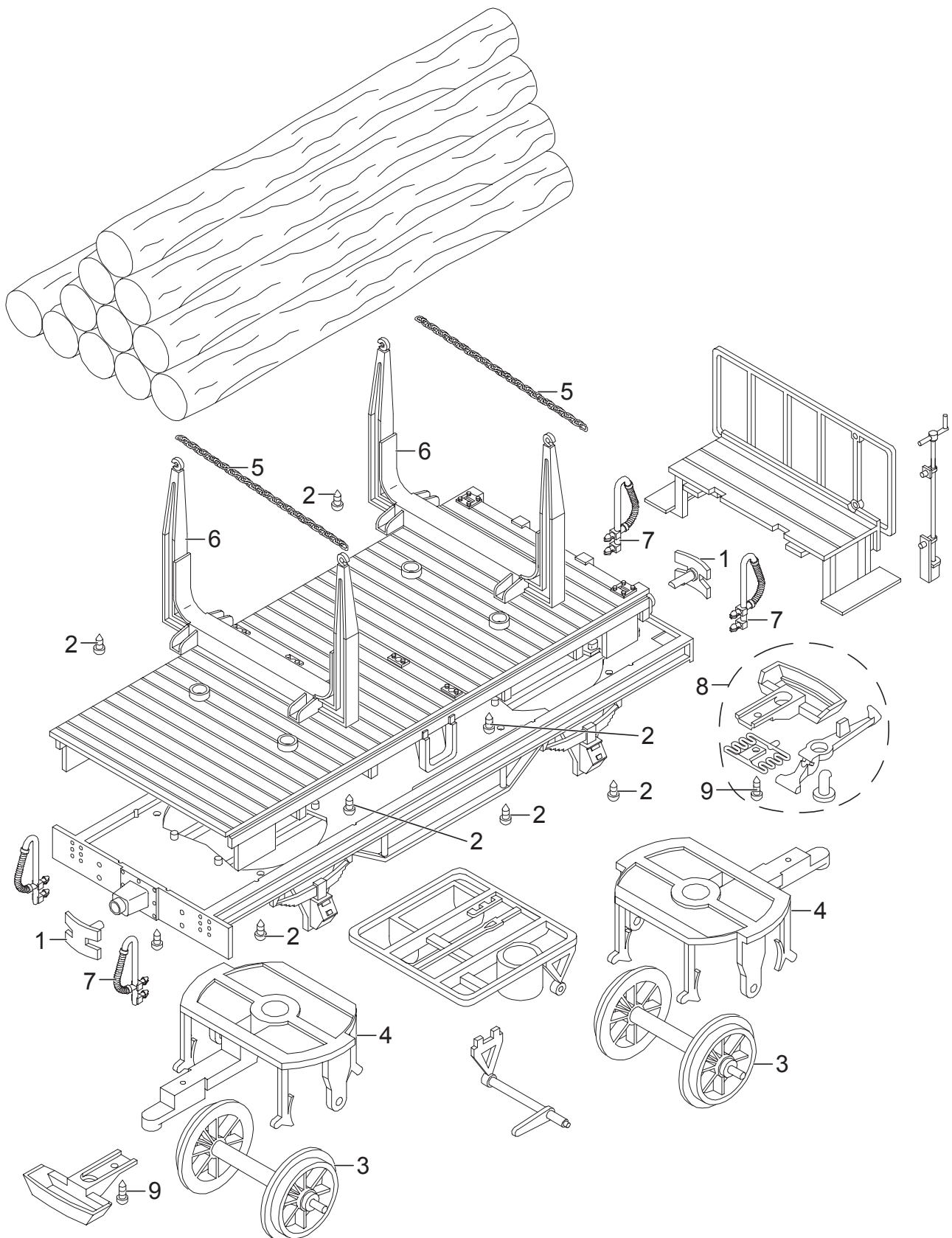


Einzelteile des Wagens 45145



Details der Darstellung können von dem Modell abweichen

Einzelteile des Wagens 45145

Lfd. Nr.	Benennung	Bestell-Nr.
1	Puffer	E130 420
2	Schraube	E124 014
3	Metall-Scheibenradsatz	67 419
4	Drehgestelle	E243 109
5	Kette	E146 328
6	Runge	E191 157
7	Bremse, Schlauch	E185 596
8	Kupplung	E171 327
9	Schraube	E124 197
	Kupplungssatz	E130 547

Hinweis: Einige Teile werden nur ohne oder mit anderer Farbgebung angeboten.
Teile, die hier nicht aufgeführt sind, können nur im Rahmen einer Reparatur im Märklin-Reparatur-Service repariert werden.