

#### Funkstörungen bei Modellbahnanlagen

Alle Märklin-Produkte entsprechen bei Auslieferung den einschlägigen Vorschriften zur Funkenstörung. Verschleiß und / oder mangelhafte Wartung des Materials sowie ein nicht anleitungsgemäßer Betrieb können zu verstärkten Funkstörungen führen. Zu diesem Themenkomplex ist auf Anforderung ein Merkblatt erhältlich.

#### Radio interference in model railways

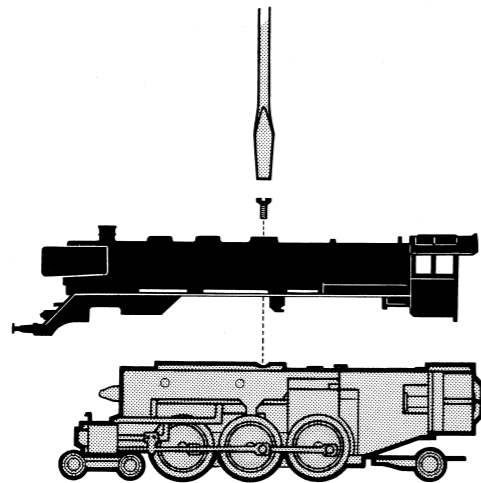
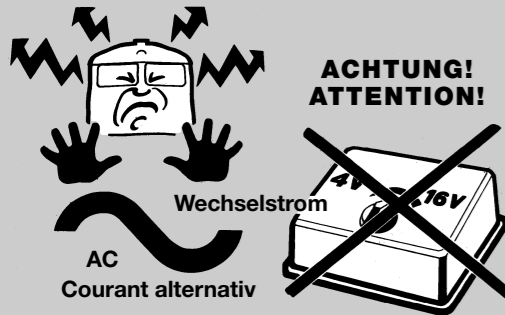
All Märklin products comply with the relevant interference suppression regulations on delivery. Wear and / or inadequate maintenance of the units or improper use may result in increased radio interference. A code of practice on this subject is available on request.

#### Réseaux de trains et parasites

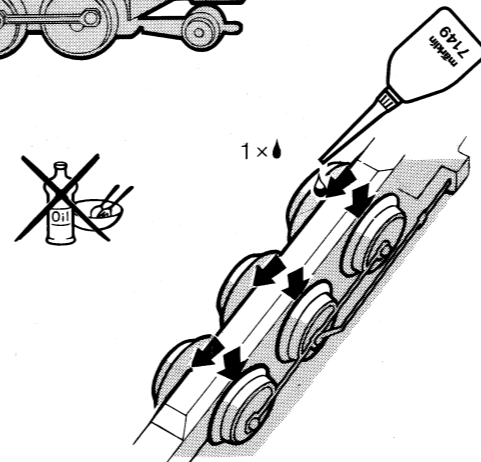
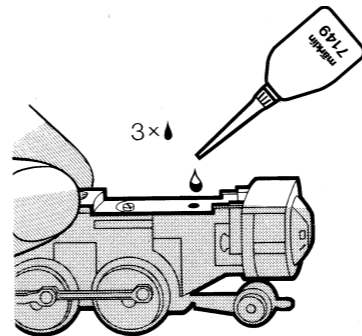
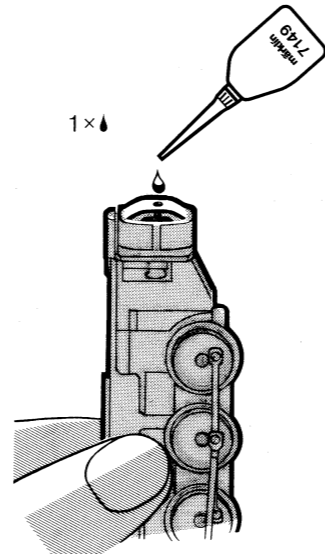
Tous les produits Märklin sont conformes au moment de leur livraison aux règlements en vigueur en matière d'anti-parasitage. L'usure et / ou un entretien insuffisant du matériel de même qu'une utilisation non conforme peuvent entraîner un accroissement des parasites. Une fiche technique consacrée à ce sujet est disponible sur demande.

#### Radiostoringen bij de modelspoor installaties

Alle Märklin produkten voldoen bij aflevering aan de desbetreffende voorschriften voor radio ontstoring. Slijtage en / of gebrekkig onderhoud van het materiaal, evenals een niet volgens de regels uitgevoerd gebruik, kunnen een verhoogde radiostoring tot gevolg hebben. Met betrekking tot dit uitgebreide thema kan op aanvraag een informatieblad worden verkregen.



**Nach 20 Betriebsstunden**  
**After 20 h service**



**Wichtige Hinweise zum Ölen der Motorlager**

- Nur sparsam ölen (max. 1 Tropfen). Zuviel Öl führt häufig zum Verschmieren der Kollektoren und damit zur Beschädigung des Ankers.
- Nach dem Aufbringen des Öltropfens auf das Motor-Lager den Anker bewegen. Anschließend überschüssiges Öl mit einem trockenen Tuch entfernen.

**Important Information about Oiling the Motor Bearings**

- Oil sparingly (max. 1 drop). Too much oil frequently causes the commutator to become dirty and thereby leads to damage to the armature.
- After you have placed a drop of oil on the motor bearings, move the armature back and forth a little. Now remove the excess oil with a dry cloth.

**Remarque importante au sujet de la lubrification des paliers du moteur**

- Lubrifiez en très petite quantité (1 goutte max.). Trop d'huile entraîne souvent l'encrassement du collecteur et à des dommages à l'induit.
- Une fois la goutte d'huile déposée sur le palier de moteur, faites tourner l'induit. Ensuite, essuyez le surplus d'huile à l'aide d'un chiffon sec.

**Belangrijke opmerking voor het oliën van het motorlager**

- Slechts spaarzaam oliën (max. 1 druppel). Te veel olie leidt vaak tot versmeren van de collector en daarmee tot beschadiging van het anker.
- Na het aanbrengen van de oliedruppel op het motorlager het anker ronddraaien. Aansluitend met een droge doek de overvloedige olie verwijderen.



märklin 67011 67271  
67201 6729

Gleichstrom  
DC  
Courant continu

