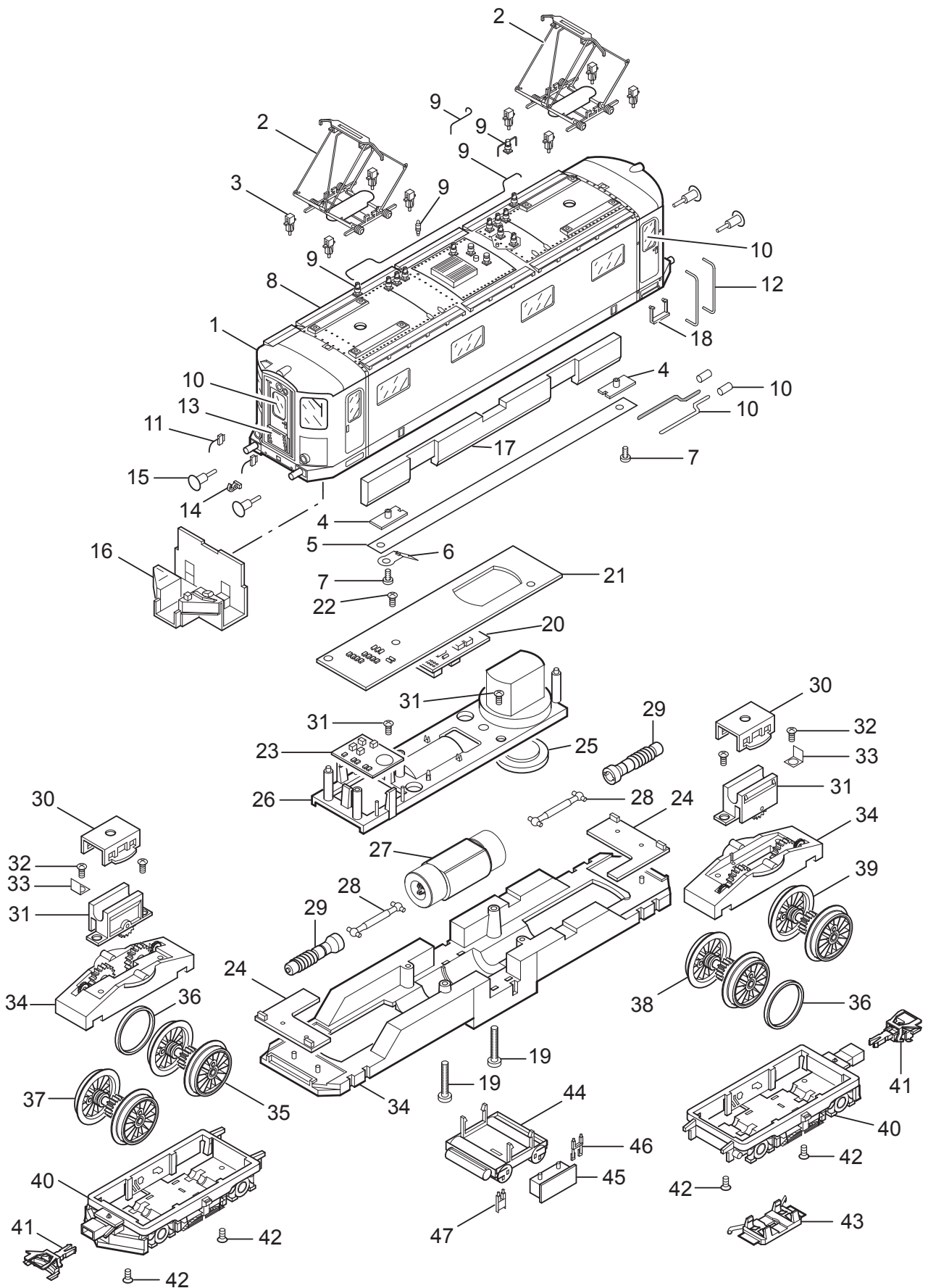


Einzelteile der Lokomotive 21238

TRIX H0



Details der Darstellung können von dem Modell abweichen.

Einzelteile der Lokomotive 21238

Lfd. Nr.	Benennung	Bestell-Nr.
1	Aufbau, komplett	147 394
2	Dachstromabnehmer vorne	151 804
	Dachstromabnehmer hinten	600 549
3	Stütze	278 130
4	Isolierplatte	104 441
5	Verbindungsstreifen	148 264
6	Kontaktfeder	200 587
7	Linsenschraube	756 290
8	Laufbretter	116 514
9	Dachausrüstung	116 517
10	Glasteile	153 704
11	Griffstange	—
12	Griffstange	104 439
13	Übergang	—
14	Haken	282 390
15	Puffer rund	144 353
	Puffer flach	123 252
16	Führerstand	147 407
17	Inneneinrichtung	105 124
18	Tritt	127 776
19	Linsenschraube	786 430
20	Decoder	151 816
21	Leiterplatte Schnittstelle	151 805
22	Linsenschraube	786 330
23	Leiterplatte Geräusch	108 015
24	Beleuchtungseinheit	124 999
25	Lautsprecher	151 776
26	Halteplatte	148 299
27	Motor	148 297
28	Kardanwelle	230 565
29	Schneckenwelle	105 291
30	Halteklammer	230 561
31	Getriebeblock	114 726
32	Linsenschraube	786 750
33	Lötahne	231 470
34	Traggestell	104 578
35	Treibradsatz vorne mit Haftreifen	107 378
36	Haftreifen	7 154
37	Treibradsatz vorne	107 380
38	Treibradsatz hinten mit Haftreifen	107 382
39	Treibradsatz hinten	107 383
40	Drehgestellblende	150 442
41	Kupplung	7 203
42	Senkschraube	786 790
43	Schleifer	204 535
44	Luftkessel	127 797
45	Batteriekasten	127 798
46	Tachogeber	127 799
47	Wartungseinheit	127 801